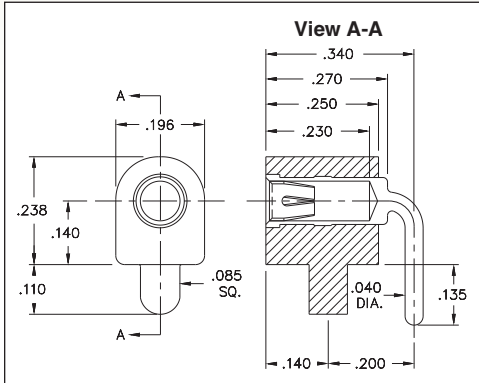


SERIES 395...3XX • RIGHT ANGLE SOCKET • TEST POINT



- Available to accept 3 pin sizes: 1, 1.5, & 2mm
- Uses high temperature PCT polyester insulator
- Standard insulator color is black
- For Electrical, Mechanical and Environmental Data, see page 264 for details



Pin Size	ORDERING INFORMATION						
1.0mm	395-XX-101-34-340000						
1.5mm	395-XX-101-03-380000						
2.0mm	395-XX-101-07-350000						
	<p>RECOMMENDED MOUNTING HOLES</p> <p>XX=Plating Code See Below</p> <p style="color: green; font-weight: bold;">RoHS-2 2011/65/EU</p>						
SPECIFY PLATING CODE XX =	13 ◆		93				
Sleeve (Pin)	10 μ" Au		200 μ" Sn/Pb				
Contact (Clip)	30 μ" Au		30 μ" Au				



Компания «ЭлектроПласт» предлагает заключение долгосрочных отношений при поставках импортных электронных компонентов на взаимовыгодных условиях!

Наши преимущества:

- Оперативные поставки широкого спектра электронных компонентов отечественного и импортного производства напрямую от производителей и с крупнейших мировых складов;
- Поставка более 17-ти миллионов наименований электронных компонентов;
- Поставка сложных, дефицитных, либо снятых с производства позиций;
- Оперативные сроки поставки под заказ (от 5 рабочих дней);
- Экспресс доставка в любую точку России;
- Техническая поддержка проекта, помощь в подборе аналогов, поставка прототипов;
- Система менеджмента качества сертифицирована по Международному стандарту ISO 9001;
- Лицензия ФСБ на осуществление работ с использованием сведений, составляющих государственную тайну;
- Поставка специализированных компонентов (Xilinx, Altera, Analog Devices, Intersil, Interpoint, Microsemi, Aeroflex, Peregrine, Syfer, Eurofarad, Texas Instrument, Miteq, Cobham, E2V, MA-COM, Hittite, Mini-Circuits, General Dynamics и др.);

Помимо этого, одним из направлений компании «ЭлектроПласт» является направление «Источники питания». Мы предлагаем Вам помощь Конструкторского отдела:

- Подбор оптимального решения, техническое обоснование при выборе компонента;
- Подбор аналогов;
- Консультации по применению компонента;
- Поставка образцов и прототипов;
- Техническая поддержка проекта;
- Защита от снятия компонента с производства.



Как с нами связаться

Телефон: 8 (812) 309 58 32 (многоканальный)

Факс: 8 (812) 320-02-42

Электронная почта: org@eplast1.ru

Адрес: 198099, г. Санкт-Петербург, ул. Калинина, дом 2, корпус 4, литера А.