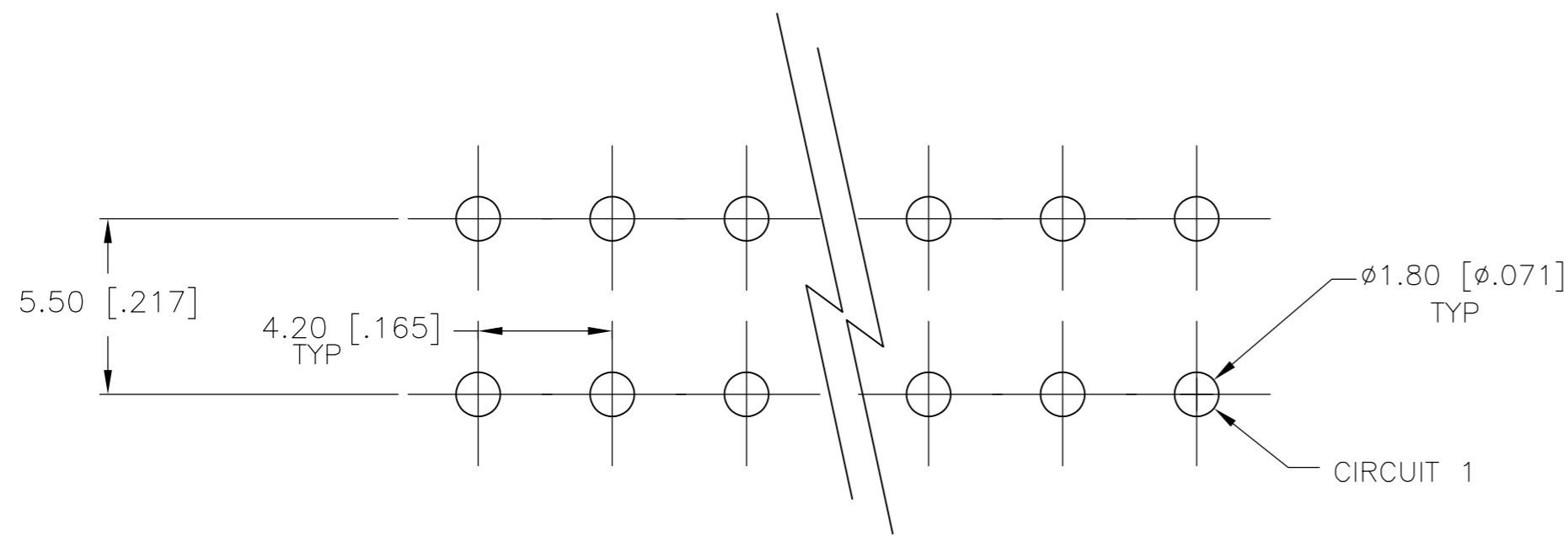
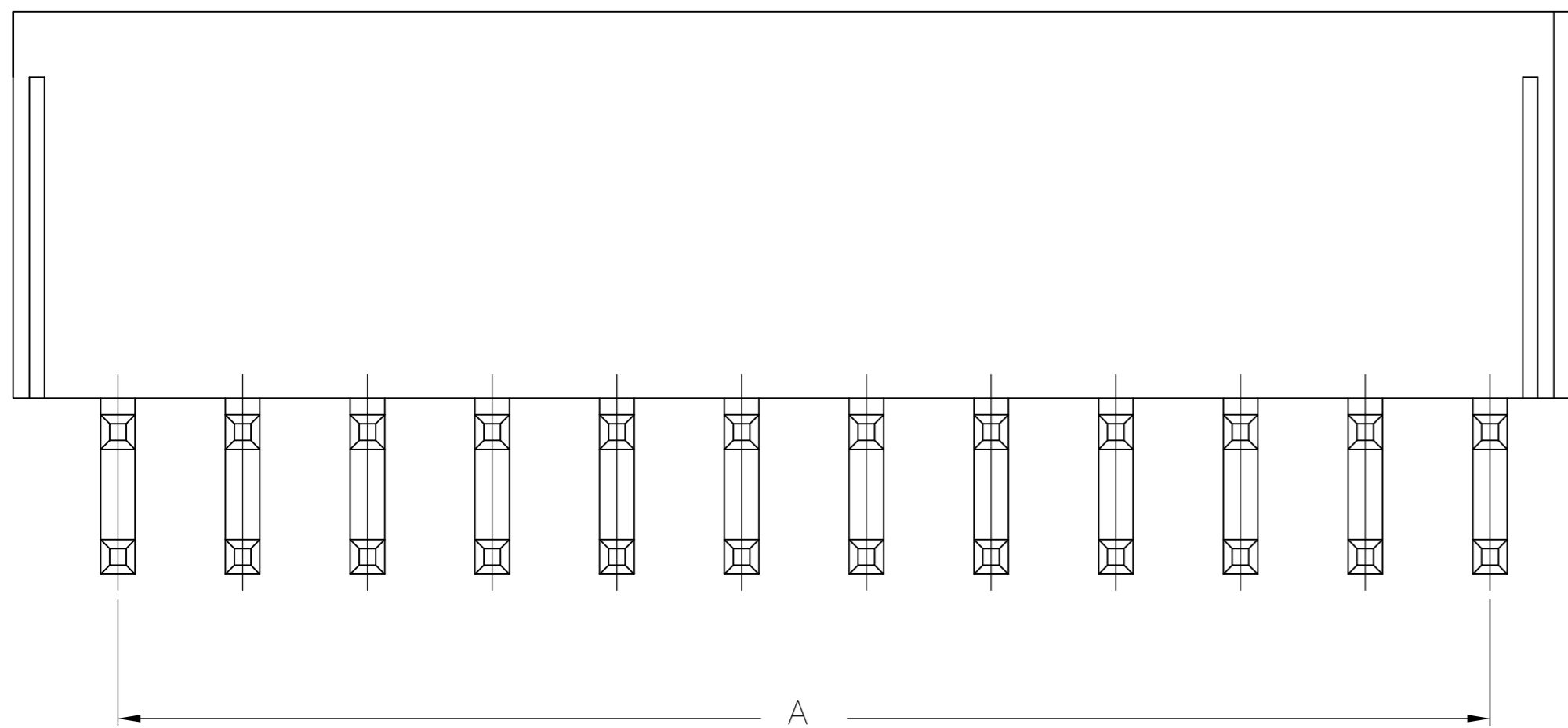
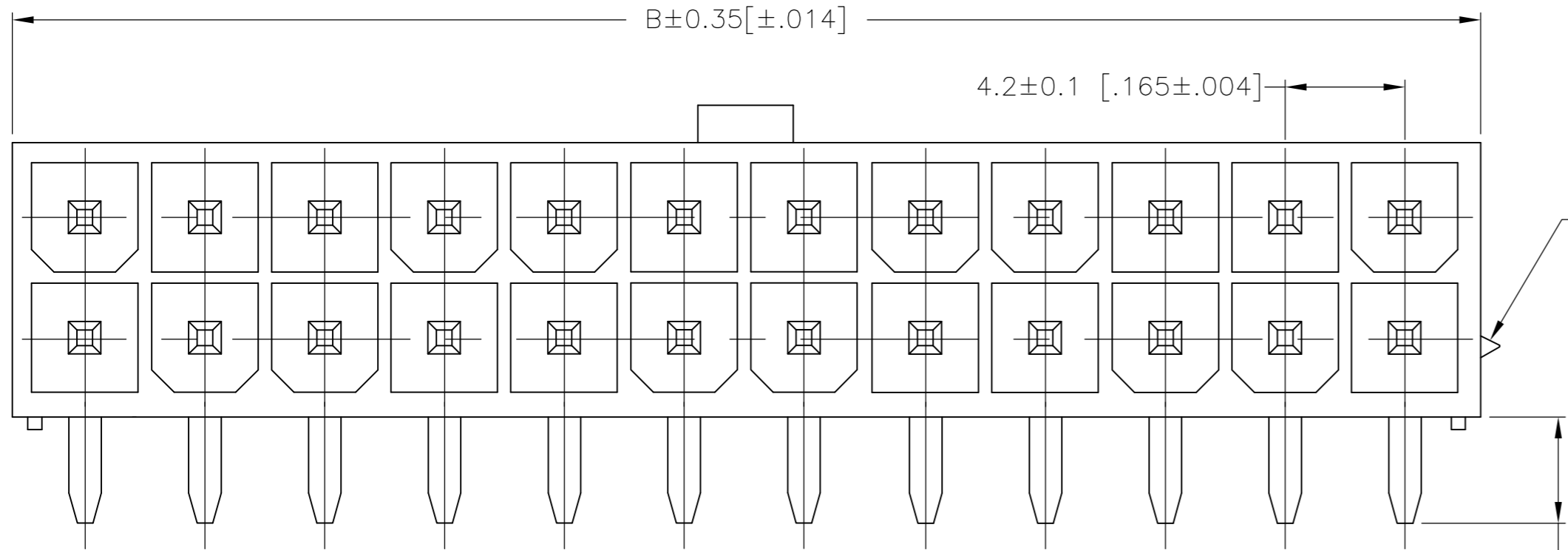


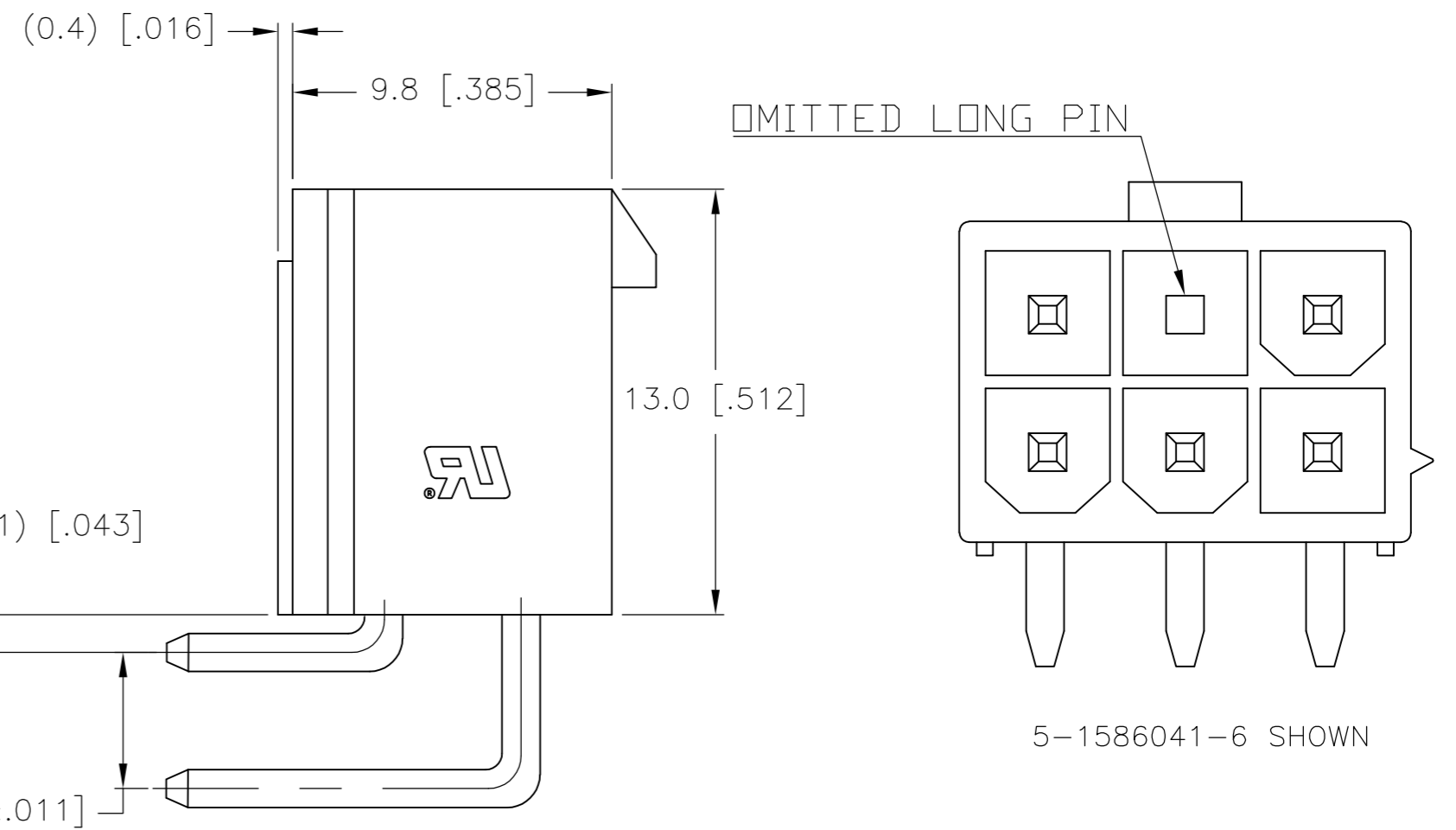
THIS DRAWING IS UNPUBLISHED. RELEASED FOR PUBLICATION
 © COPYRIGHT - By - ALL RIGHTS RESERVED.

| LOC | | DIST | | REVISIONS | | | |
|-----|-----|---------------------------|--|-----------|-----|------|--|
| P | LTR | DESCRIPTION | | DATE | DWN | APVD | |
| | B4 | REVISED PER ECR-17-012196 | | 22AUG2017 | WH | DZ | |



PCB LAYOUT: COMPONENT SIDE
 RECOMMENDED BOARD THICKNESS 1.60 [.063]

- 1 MATERIAL: HOUSING-NYLON, UL94V-2 (COLOR-NATURAL, COLOR OF PARTS MAY VARY) CONTACTS-1.14 [.045] SQUARE PIN, BRASS.
- 2 CONTACT FINISH: 0.002032 [.000080] MIN MATTE TIN OVER 0.000381 [.000015] MIN NICKEL OVER ENTIRE CONTACT.
- 3 MATES WITH VAL-U-LOK(TM) RECEPTACLE HOUSINGS. X-1586019-X(UL94-V0) X-1586765-X(UL94-V2,GLOW WIRE)
- 4 LONG CENTER PIN OMITTED.



| REMARKS | POS | A | B±0.35[±.01] | PART NUMBER |
|---------|-----|----------------------|--------------|-------------|
| 4 | 6 | 8.4±0.1 [.33±.004] | 13.8 [.54] | 5-1586041-6 |
| | 2 | | 5.4 [.21] | 1586041-2 |
| | 4 | 4.2±0.1 [.17±.004] | 9.6 [.38] | 1586041-4 |
| | 6 | 8.4±0.1 [.33±.004] | 13.8 [.54] | 1586041-6 |
| | 8 | 12.6±0.1 [.50±.004] | 18.0 [.71] | 1586041-8 |
| | 10 | 16.8±0.1 [.66±.004] | 22.2 [.87] | 1-1586041-0 |
| | 12 | 21.0±0.2 [.83±.008] | 26.4 [1.04] | 1-1586041-2 |
| | 14 | 25.2±0.2 [.99±.008] | 30.6 [1.21] | 1-1586041-4 |
| | 16 | 29.4±0.2 [1.16±.008] | 34.8 [1.37] | 1-1586041-6 |
| | 18 | 33.6±0.2 [1.32±.008] | 39.0 [1.54] | 1-1586041-8 |
| | 20 | 37.8±0.2 [1.49±.008] | 43.2 [1.70] | 2-1586041-0 |
| | 22 | 42.0±0.2 [1.65±.008] | 47.4 [1.87] | 2-1586041-2 |
| | 24 | 46.2±0.2 [1.82±.008] | 51.6 [2.03] | 2-1586041-4 |

2-1586041-4 SHOWN

| | | | | |
|--|---------------------|---------------------------|--|-----------------|
| THIS DRAWING IS A CONTROLLED DOCUMENT. | | DWN S. HOOVER 18-SEP-2002 | | |
| DIMENSIONS: mm [INCHES] | | CHK D. COLEY 18-SEP-2002 | | |
| TOLERANCES UNLESS OTHERWISE SPECIFIED: | | APVD D. COLEY 18-SEP-2002 | NAME | |
| 0 PLC ± | 1 PLC ± | PRODUCT SPEC | RIGHT ANGLE HEADER, WITHOUT PEGS VAL-U-LOK(TM) | |
| 2 PLC ± 0.5 [.02] | 3 PLC ± 0.25 [.010] | APPLICATION SPEC | SIZE A2 | CAGE CODE 00779 |
| 4 PLC ± 0.150 [0059] | ANGLES ± | WEIGHT 0 | DRAWING NO C=1586041 | RESTRICTED TO - |
| MATERIAL 1 | FINISH 2 | CUSTOMER DRAWING | SCALE N/A | SHEET 1 OF 1 |
| | | | REV B4 | |



Компания «ЭлектроПласт» предлагает заключение долгосрочных отношений при поставках импортных электронных компонентов на взаимовыгодных условиях!

Наши преимущества:

- Оперативные поставки широкого спектра электронных компонентов отечественного и импортного производства напрямую от производителей и с крупнейших мировых складов;
- Поставка более 17-ти миллионов наименований электронных компонентов;
- Поставка сложных, дефицитных, либо снятых с производства позиций;
- Оперативные сроки поставки под заказ (от 5 рабочих дней);
- Экспресс доставка в любую точку России;
- Техническая поддержка проекта, помощь в подборе аналогов, поставка прототипов;
- Система менеджмента качества сертифицирована по Международному стандарту ISO 9001;
- Лицензия ФСБ на осуществление работ с использованием сведений, составляющих государственную тайну;
- Поставка специализированных компонентов (Xilinx, Altera, Analog Devices, Intersil, Interpoint, Microsemi, Aeroflex, Peregrine, Syfer, Eurofarad, Texas Instrument, Miteq, Cobham, E2V, MA-COM, Hittite, Mini-Circuits, General Dynamics и др.);

Помимо этого, одним из направлений компании «ЭлектроПласт» является направление «Источники питания». Мы предлагаем Вам помощь Конструкторского отдела:

- Подбор оптимального решения, техническое обоснование при выборе компонента;
- Подбор аналогов;
- Консультации по применению компонента;
- Поставка образцов и прототипов;
- Техническая поддержка проекта;
- Защита от снятия компонента с производства.



Как с нами связаться

Телефон: 8 (812) 309 58 32 (многоканальный)

Факс: 8 (812) 320-02-42

Электронная почта: org@eplast1.ru

Адрес: 198099, г. Санкт-Петербург, ул. Калинина, дом 2, корпус 4, литера А.