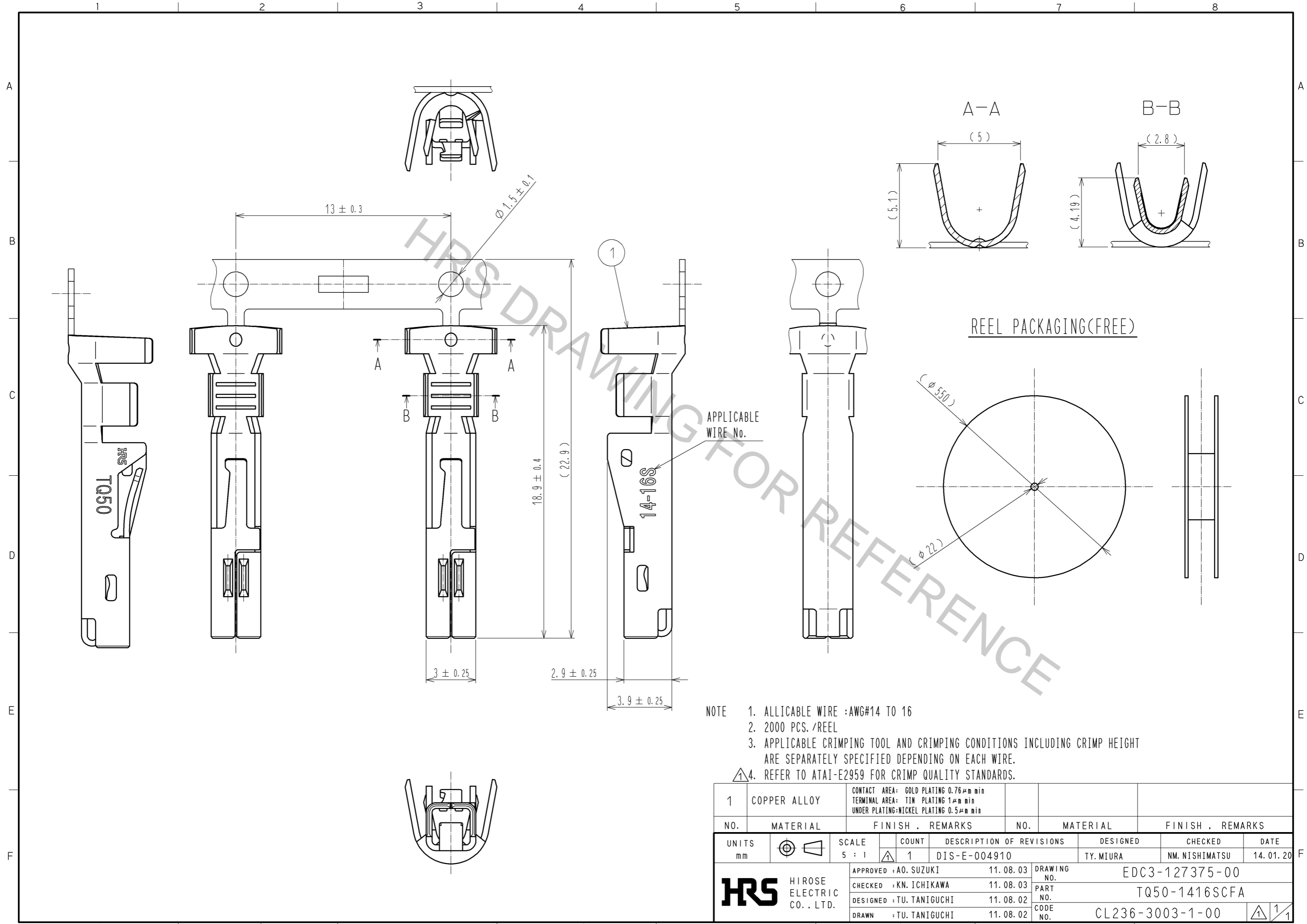


Dec.1.2018 Copyright 2018 HIROSE ELECTRIC CO., LTD. All Rights Reserved.
 In case that the application demands a high level of reliability, such as automotive,
 please contact a company representative for further information.



- NOTE
1. ALLICABLE WIRE :AWG#14 TO 16
 2. 2000 PCS./REEL
 3. APPLICABLE CRIMPING TOOL AND CRIMPING CONDITIONS INCLUDING CRIMP HEIGHT ARE SEPARATELY SPECIFIED DEPENDING ON EACH WIRE.
 4. REFER TO ATAI-E2959 FOR CRIMP QUALITY STANDARDS.

1	COPPER ALLOY	CONTACT AREA: GOLD PLATING 0.76μm min TERMINAL AREA: TIN PLATING 1μm min UNDER PLATING: NICKEL PLATING 0.5μm min					
NO.	MATERIAL	FINISH	REMARKS	NO.	MATERIAL	FINISH	REMARKS
UNITS	mm	SCALE	5 : 1	COUNT	1	DESCRIPTION OF REVISIONS	DIS-E-004910
		DESIGNED	TY. MIURA	CHECKED	NM. NISHIMATSU	DATE	14. 01. 20
APPROVED : A0. SUZUKI		11. 08. 03	DRAWING NO.		EDC3-127375-00		
CHECKED : KN. ICHIKAWA		11. 08. 03	PART NO.		TQ50-1416SCFA		
DESIGNED : TU. TANIGUCHI		11. 08. 02	CODE NO.		CL236-3003-1-00		
DRAWN : TU. TANIGUCHI		11. 08. 02					



Компания «ЭлектроПласт» предлагает заключение долгосрочных отношений при поставках импортных электронных компонентов на взаимовыгодных условиях!

Наши преимущества:

- Оперативные поставки широкого спектра электронных компонентов отечественного и импортного производства напрямую от производителей и с крупнейших мировых складов;
- Поставка более 17-ти миллионов наименований электронных компонентов;
- Поставка сложных, дефицитных, либо снятых с производства позиций;
- Оперативные сроки поставки под заказ (от 5 рабочих дней);
- Экспресс доставка в любую точку России;
- Техническая поддержка проекта, помощь в подборе аналогов, поставка прототипов;
- Система менеджмента качества сертифицирована по Международному стандарту ISO 9001;
- Лицензия ФСБ на осуществление работ с использованием сведений, составляющих государственную тайну;
- Поставка специализированных компонентов (Xilinx, Altera, Analog Devices, Intersil, Interpoint, Microsemi, Aeroflex, Peregrine, Syfer, Eurofarad, Texas Instrument, Miteq, Cobham, E2V, MA-COM, Hittite, Mini-Circuits, General Dynamics и др.);

Помимо этого, одним из направлений компании «ЭлектроПласт» является направление «Источники питания». Мы предлагаем Вам помощь Конструкторского отдела:

- Подбор оптимального решения, техническое обоснование при выборе компонента;
- Подбор аналогов;
- Консультации по применению компонента;
- Поставка образцов и прототипов;
- Техническая поддержка проекта;
- Защита от снятия компонента с производства.



Как с нами связаться

Телефон: 8 (812) 309 58 32 (многоканальный)

Факс: 8 (812) 320-02-42

Электронная почта: org@eplast1.ru

Адрес: 198099, г. Санкт-Петербург, ул. Калинина, дом 2, корпус 4, литера А.