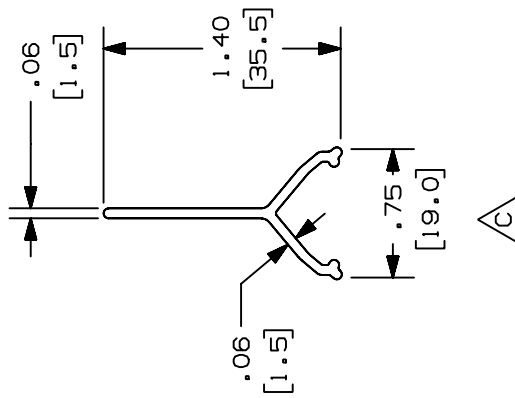


THIS COPY IS PROVIDED ON A RESTRICTED BASIS AND IS NOT TO BE USED IN ANY WAY DETRIMENTAL TO THE INTERESTS OF PANDUIT CORP.

PANDUIT P/N	LENGTH	WEIGHT
T70DW6	72.00 ±.18 (1829 ±4.6)	.44 LB/72 IN (200 G/1829 mm)
T70DW8	96.00 ±.18 (2438 ±4.6)	.59 LB/96 IN (268 G/2438 mm)
T70DW10	120.00 ±.18 (3048 ±4.6)	.73 LB/120 IN (332 G/3048 mm)
T70DW2	78.7 ±.18 (2000 ±4.6)	.48 LB/78.7 IN (218 G/2000 mm)



- NOTES:
- SEE CURRENT CATALOG FOR ADDITIONAL PART SUFFIXES TO INDICATE COLOR AND OR PACKAGE QUANTITY.
 - THE T70DW SNAPS ONTO RAILS IN THE CHANNELS.
 - DIMENSIONS IN PARENTHESIS ARE IN METRIC.

CAD FILENAME/LAYERS

D35541CB_DC-T70DW_02A.PRT

PANDUIT		CORP. TINLEY PARK, ILLINOIS	
T70 RACEWAY DIVIDER WALL (T70DW6, T70DW8, T70DW10, T70DW2)		CUSTOMER DRAWING	
UNLESS OTHERWISE SPECIFIED, DIMENSIONAL TOLERANCES ARE: (.X) ± (.XXX) ±.010(.3) (.XX) ±.03(.8) ANGLES ±		UNLESS OTHERWISE SPECIFIED, ALL DIMENSIONS ARE GIVEN IN INCHES, THIRD ANGLE PROJECTION.	
DRAWN BY	JBA	MAT'L:	NONE
DATE	09-19-96		
CHECKED BY	CEF		
		PVC	
			DWG NO. 35541-28
			SIZE A

REV	DATE	BY	CHK	DESCRIPTION	ECN	CHK	CUST	SUP
3	05-18-04	JBN	BKR	F. REMOVED T70DW3 PART NUMBER E. REVISED CAD FILE NAME	35541-28	RGRO	RGRO	
2	05-27-99	DW	HIW	D. REVISED WEIGHTS IN CHART C. REVISED PROFILE OF T70DW	35541-28	HIW	HIW	
-	-----	-	-	B. REVISED LENGTH TOLERANCE WAS ±.13 IN.(3.3)	-----	---	---	
1	07-08-98	DW	HIW	A. ADDED T70DW8, T70DW10, T70DW2, AND T70DW3 TO LENGTH AND WEIGHT	35541-28	HIW	HIW	
R	09-19-96	JBA	CEF	RELEASED TO PRODUCTION	35541-28	CEF		



Компания «ЭлектроПласт» предлагает заключение долгосрочных отношений при поставках импортных электронных компонентов на взаимовыгодных условиях!

Наши преимущества:

- Оперативные поставки широкого спектра электронных компонентов отечественного и импортного производства напрямую от производителей и с крупнейших мировых складов;
- Поставка более 17-ти миллионов наименований электронных компонентов;
- Поставка сложных, дефицитных, либо снятых с производства позиций;
- Оперативные сроки поставки под заказ (от 5 рабочих дней);
- Экспресс доставка в любую точку России;
- Техническая поддержка проекта, помощь в подборе аналогов, поставка прототипов;
- Система менеджмента качества сертифицирована по Международному стандарту ISO 9001;
- Лицензия ФСБ на осуществление работ с использованием сведений, составляющих государственную тайну;
- Поставка специализированных компонентов (Xilinx, Altera, Analog Devices, Intersil, Interpoint, Microsemi, Aeroflex, Peregrine, Syfer, Eurofarad, Texas Instrument, Miteq, Cobham, E2V, MA-COM, Hittite, Mini-Circuits, General Dynamics и др.);

Помимо этого, одним из направлений компании «ЭлектроПласт» является направление «Источники питания». Мы предлагаем Вам помощь Конструкторского отдела:

- Подбор оптимального решения, техническое обоснование при выборе компонента;
- Подбор аналогов;
- Консультации по применению компонента;
- Поставка образцов и прототипов;
- Техническая поддержка проекта;
- Защита от снятия компонента с производства.



Как с нами связаться

Телефон: 8 (812) 309 58 32 (многоканальный)

Факс: 8 (812) 320-02-42

Электронная почта: org@eplast1.ru

Адрес: 198099, г. Санкт-Петербург, ул. Калинина, дом 2, корпус 4, литера А.