

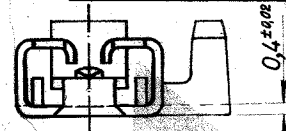
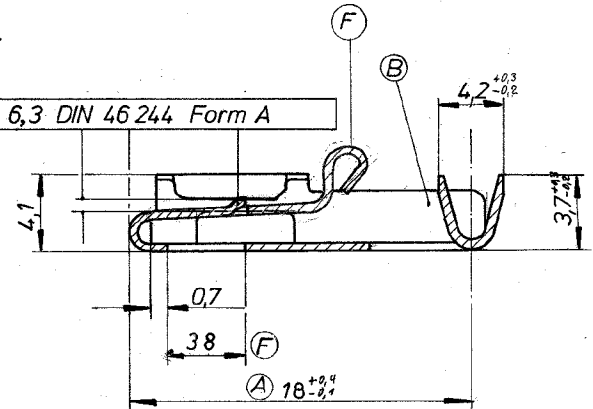
H1	NOTE 1 ADDED	20.2.78	H. G. W.	S. W. B.
J	PLATING SPEC-CHANGED	28FEB2012	PKS	RRP
P	F LTR	REVISION RECORD	DATE	DR APP

Zeichnung geschützt durch  
 © Copyright 1979  
 TE DEUTSCHLAND GmbH  
 Alle Rechte vorbehalten

Index	Änderung	Tag	Name
A	Maß 12,4 <sup>+0,3</sup> war 11,4 <sup>±0,2</sup>	13.12.79	M. B. WILK
A	Maß 18 <sup>+0,4</sup> war 18 <sup>±0,2</sup>	13.12.79	M. B. WILK
B	Ansicht korrigiert	30.1.80	M. B. WILK
B	Maß 3,2 <sup>-0,3</sup> war 3,2 <sup>±0,2</sup>	30.1.80	M. B. WILK
C	CuSn6 3-5%Sn F56 war CuSn6 F53	17.3.80	M. B. WILK
D	Maßteil des Maßes 4,2 korrigiert	9.7.80	M. B. WILK
E	Maßteil zurückgeändert	20.3.81	M. B. WILK
F	Maß 383-0,05 war 4,2; Haken	8.7.83	M. B. WILK
G	- 7 hinzu	22.5.84	M. B. WILK

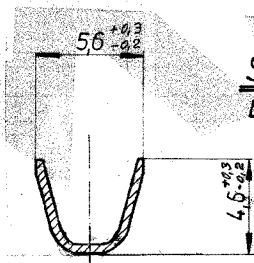
**SCHNITT A-A**

für Flachstecker 6,3 DIN 46 244 Form A

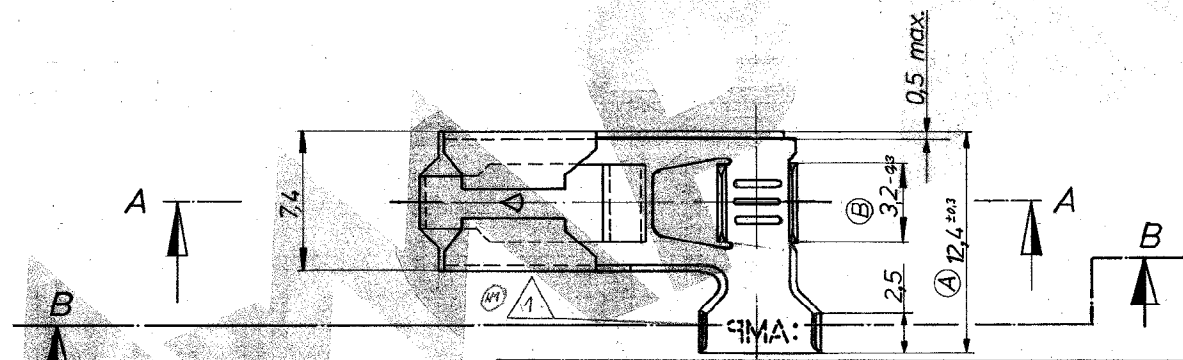


**SCHNITT B-B**

Drahtcrimp nicht gezeigt



NOTES:  
 Alternative kann das AMP-Warenzeichen um 90° gedreht eingebracht werden.  
 THE ORIENTATION OF AMP-TRADE MARK CAN BE ALSO 90 DEGREES TO THAT SHOWN.



1 - 2,5 mm <sup>2</sup>	3 - 4,3 mm	926 790 - 6	CuZn30 F53	verzinkt 1.0 µm MIN.
↑	↑	926 790 - 5	CuZn30 F53	blank
↑	↑	926 790 - 4	CuZn30 F53	verzinkt 1-3 µm
↑	↑	926 790 - 3	CuSn6 <sup>3-5%</sup> F56	verzinkt 1.0 µm MIN.
↑	↑	926 790 - 2	CuSn6 <sup>3-5%</sup> F56	blank
↑	↑	926 790 - 1	CuSn6 <sup>3-5%</sup> F56	verzinkt 1-3 µm

926-790-7	Cu Fe	vorverzinkt 1-3 µm
Bestell-Nr.	Werkstoff	Oberfläche

**TE** TE Connectivity

Benennung: **POSITIVE LOCK FLAG STECKHÜLSE 6,3**

**K**

Nicht tolerierte Maße: ± 0,2 mm  
 ± 7° 30'

Format: **B**

Zeichnungs-Nr.: 926790

Rev.: **J**

Maßstab: 4:1

Blatt-Nr.: 1 von 1

Wdr 78-9719  
 WCS



Компания «ЭлектроПласт» предлагает заключение долгосрочных отношений при поставках импортных электронных компонентов на взаимовыгодных условиях!

Наши преимущества:

- Оперативные поставки широкого спектра электронных компонентов отечественного и импортного производства напрямую от производителей и с крупнейших мировых складов;
- Поставка более 17-ти миллионов наименований электронных компонентов;
- Поставка сложных, дефицитных, либо снятых с производства позиций;
- Оперативные сроки поставки под заказ (от 5 рабочих дней);
- Экспресс доставка в любую точку России;
- Техническая поддержка проекта, помощь в подборе аналогов, поставка прототипов;
- Система менеджмента качества сертифицирована по Международному стандарту ISO 9001;
- Лицензия ФСБ на осуществление работ с использованием сведений, составляющих государственную тайну;
- Поставка специализированных компонентов (Xilinx, Altera, Analog Devices, Intersil, Interpoint, Microsemi, Aeroflex, Peregrine, Syfer, Eurofarad, Texas Instrument, Miteq, Cobham, E2V, MA-COM, Hittite, Mini-Circuits, General Dynamics и др.);

Помимо этого, одним из направлений компании «ЭлектроПласт» является направление «Источники питания». Мы предлагаем Вам помощь Конструкторского отдела:

- Подбор оптимального решения, техническое обоснование при выборе компонента;
- Подбор аналогов;
- Консультации по применению компонента;
- Поставка образцов и прототипов;
- Техническая поддержка проекта;
- Защита от снятия компонента с производства.



#### Как с нами связаться

**Телефон:** 8 (812) 309 58 32 (многоканальный)

**Факс:** 8 (812) 320-02-42

**Электронная почта:** [org@eplast1.ru](mailto:org@eplast1.ru)

**Адрес:** 198099, г. Санкт-Петербург, ул. Калинина, дом 2, корпус 4, литера А.