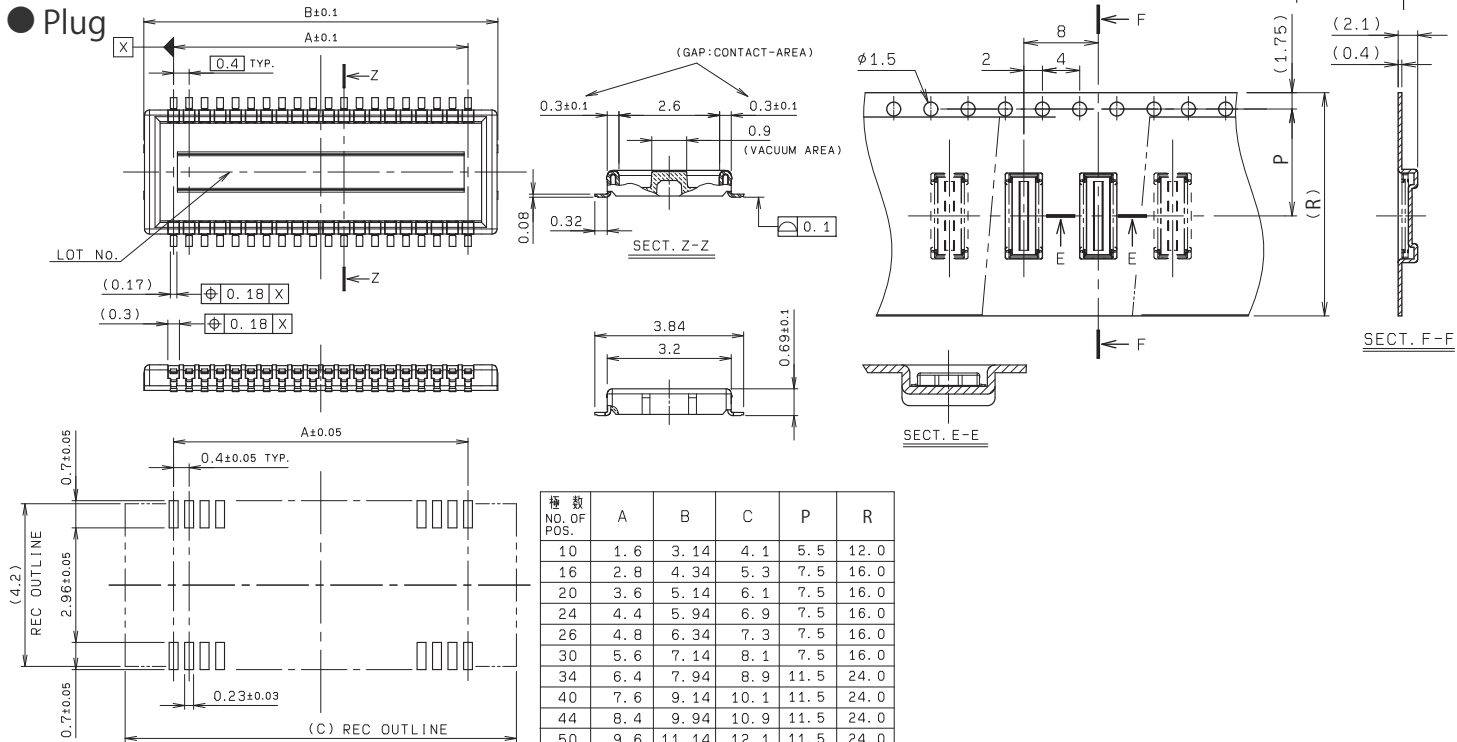


0.4mm Pitch 5805 Series

0.4mmピッチ 嵌合高さ1.0mm 金具無し SMT
0.4mm Pitch, Stacking Height=1.0mm, Without Metal tab, SMT

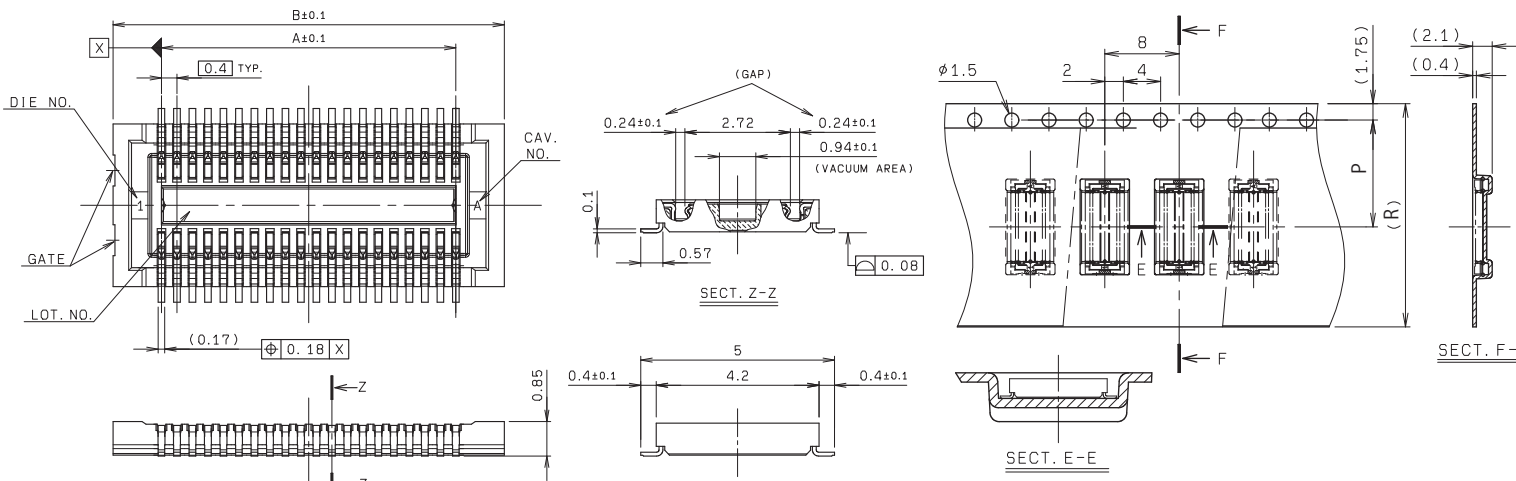
● Plug



極数 NO. OF POS.	A	B	C	P	R
10	1.6	3.14	4.1	5.5	12.0
16	2.8	4.34	5.3	7.5	16.0
20	3.6	5.14	6.1	7.5	16.0
24	4.4	5.94	6.9	7.5	16.0
26	4.8	6.34	7.3	7.5	16.0
30	5.6	7.14	8.1	7.5	16.0
34	6.4	7.94	8.9	11.5	24.0
40	7.6	9.14	10.1	11.5	24.0
44	8.4	9.94	10.9	11.5	24.0
50	9.6	11.14	12.1	11.5	24.0
54	10.4	11.94	12.9	11.5	24.0
60	11.6	13.14	14.1	11.5	24.0

● Receptacle

MOUNTING LAYOUT



極数 NO. OF POS.	A	B	C	P	R
10	1.6	4.1	3.2	5.5	12.0
16	2.8	5.3	4.4	7.5	16.0
20	3.6	6.1	5.2	7.5	16.0
24	4.4	6.9	6.0	7.5	16.0
26	4.8	7.3	6.4	7.5	16.0
30	5.6	8.1	7.2	7.5	16.0
34	6.4	8.9	8.0	11.5	24.0
40	7.6	10.1	9.2	11.5	24.0
44	8.4	10.9	10.0	11.5	24.0
50	9.6	12.1	11.2	11.5	24.0
54	10.4	12.9	12.0	11.5	24.0
60	11.6	14.1	13.2	11.5	24.0

注文コード/Ordering Code

Plug
Part No. 14 5805 0XX 020 829S+
極数 No. of Pos.

Receptacle
Part No. 24 5805 0XX 000 829S+
極数 No. of Pos.

RoHS 対応品
RoHS Compliant Product

本カタログには推奨めっきを掲載しております。
めっき種類・仕様、ならびに生産対応可能極数については営業部にご確認願います。
Recommended plating types are mentioned in this catalogue.
For other plating types and their specifications, and available numbers of positions, please feel free to contact our sales department.

梱包数量：3,000個/リール
PACKING QUANTITY: 3,000/Reel



Компания «ЭлектроПласт» предлагает заключение долгосрочных отношений при поставках импортных электронных компонентов на взаимовыгодных условиях!

Наши преимущества:

- Оперативные поставки широкого спектра электронных компонентов отечественного и импортного производства напрямую от производителей и с крупнейших мировых складов;
- Поставка более 17-ти миллионов наименований электронных компонентов;
- Поставка сложных, дефицитных, либо снятых с производства позиций;
- Оперативные сроки поставки под заказ (от 5 рабочих дней);
- Экспресс доставка в любую точку России;
- Техническая поддержка проекта, помощь в подборе аналогов, поставка прототипов;
- Система менеджмента качества сертифицирована по Международному стандарту ISO 9001;
- Лицензия ФСБ на осуществление работ с использованием сведений, составляющих государственную тайну;
- Поставка специализированных компонентов (Xilinx, Altera, Analog Devices, Intersil, Interpoint, Microsemi, Aeroflex, Peregrine, Syfer, Eurofarad, Texas Instrument, Miteq, Cobham, E2V, MA-COM, Hittite, Mini-Circuits, General Dynamics и др.);

Помимо этого, одним из направлений компании «ЭлектроПласт» является направление «Источники питания». Мы предлагаем Вам помощь Конструкторского отдела:

- Подбор оптимального решения, техническое обоснование при выборе компонента;
- Подбор аналогов;
- Консультации по применению компонента;
- Поставка образцов и прототипов;
- Техническая поддержка проекта;
- Защита от снятия компонента с производства.



Как с нами связаться

Телефон: 8 (812) 309 58 32 (многоканальный)

Факс: 8 (812) 320-02-42

Электронная почта: org@eplast1.ru

Адрес: 198099, г. Санкт-Петербург, ул. Калинина, дом 2, корпус 4, литера А.