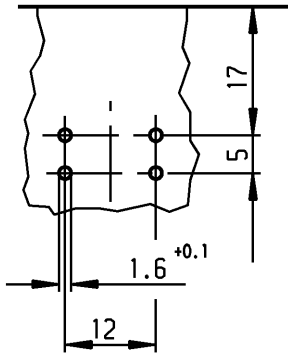


Empfohlenes Lochbild; Bauteilseite
Toleranzen nach DIN IEC 326 sehr fein
recommended terminal layout; side of component
tolerances as per DIN IEC 326 item 3 very fine

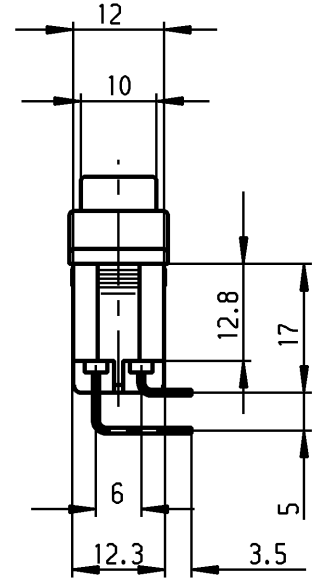
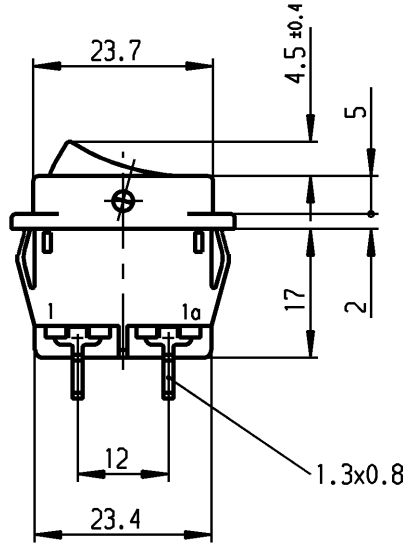
Empfohlener Ausschnitt fuer Rastbefestigung (Grat gegenueber Bestueckungsseite)
recommended cut-out for snap-in fixing (edge opposite to snap-in direction)

Wanddicke wall-thickness	Ausschnittlaenge length of cut-out	Ausschnittbreite width of cut-out
0.75 to / bis 1.25	26.2 -0.1	12.4 +0.1
1.25 to / bis 2	26.4 -0.1	12.4 +0.1
2 to / bis 3	26.8 -0.1	12.4 +0.1

A



B



VERTRAULICH - CONFIDENTIAL
Alle Rechte bei Marquardt, auch fuer den Fall von Schutzrechtsverletzungen. Jede Verfuugungsbefugnis, wie Kopier- und Weitergaberecht, bei uns.
This document is the exclusive property of Marquardt. Without our consent, it may not be reproduced or given to third parties.

C

D

Aufschrift
Marking

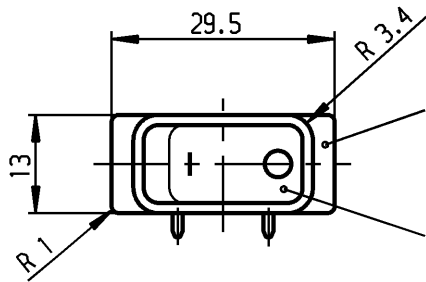
Ⓜ

- 155..
- 16(4)/250 ~
- 10(4)/250 ~ 5E4 T100/55 T100
- 5/100A 250V ~

05

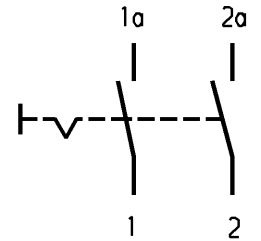
16A 125-250V AC
1 HP 125V AC
2 HP 250V AC
R38

Herstellort/-jahr/-woche
nach DIN EN 60062
code of manufacture:
place/year/week acc. to DIN EN 60062



schwarz
black

Wippe schwarz
Zeichen weiß
rocker black
symbol white



E

Ausschalter 2-polig

Fuer Gerate der Klasse II geeignet

DPST

suitable for appliances of class II

Schutzvermerk
nach DIN 34 beachten
COPYRIGHT RESERVED

Für Form und Lage FOR SHAPE AND LOC.		Allgemeintoleranzen UNTOLERANCED DIMENSIONS		Pause COPY		Blatt SHEET		Typ K		Zeichn./DRAWING NO.		Index	
⊙	≡	PROJECTION		Laengen LENGTH		Original DIN		Maßstab SCALE		1552.4606			
± 2°	↙ ↘	Abmasse und Nennmassbereiche Angaben in mm		Radien RADII		A4		1:1		Geraeteschalter Appliance Switch			
		ALL DIMENSIONS ARE IN MILLIMETRES		± 0.2		0 10 20 30 mm		CAD Medusa		Z			
c	22971	21.09.94	Mut	g				gez./DRAWN BY 05.09.89 ZF					
b	21323	24.03.92	Mut	f	69572	11.10.10		gepr./CHECKED BY Lr					
a	20394	10.10.90	ZF	e	35129	27.02.03		Ersatz für/REPLACEMENT OF					
				d	23635	16.01.96		MARQUARDT					
Ausg. ISSUE	Aenderung REVISION	gez. DRAWN BY		Ausg. ISSUE	Aenderung REVISION	gez. DRAWN BY		Marquardt, D-78604 Riethem-Weilheim					



Компания «ЭлектроПласт» предлагает заключение долгосрочных отношений при поставках импортных электронных компонентов на взаимовыгодных условиях!

Наши преимущества:

- Оперативные поставки широкого спектра электронных компонентов отечественного и импортного производства напрямую от производителей и с крупнейших мировых складов;
- Поставка более 17-ти миллионов наименований электронных компонентов;
- Поставка сложных, дефицитных, либо снятых с производства позиций;
- Оперативные сроки поставки под заказ (от 5 рабочих дней);
- Экспресс доставка в любую точку России;
- Техническая поддержка проекта, помощь в подборе аналогов, поставка прототипов;
- Система менеджмента качества сертифицирована по Международному стандарту ISO 9001;
- Лицензия ФСБ на осуществление работ с использованием сведений, составляющих государственную тайну;
- Поставка специализированных компонентов (Xilinx, Altera, Analog Devices, Intersil, Interpoint, Microsemi, Aeroflex, Peregrine, Syfer, Eurofarad, Texas Instrument, Miteq, Cobham, E2V, MA-COM, Hittite, Mini-Circuits, General Dynamics и др.);

Помимо этого, одним из направлений компании «ЭлектроПласт» является направление «Источники питания». Мы предлагаем Вам помощь Конструкторского отдела:

- Подбор оптимального решения, техническое обоснование при выборе компонента;
- Подбор аналогов;
- Консультации по применению компонента;
- Поставка образцов и прототипов;
- Техническая поддержка проекта;
- Защита от снятия компонента с производства.



Как с нами связаться

Телефон: 8 (812) 309 58 32 (многоканальный)

Факс: 8 (812) 320-02-42

Электронная почта: org@eplast1.ru

Адрес: 198099, г. Санкт-Петербург, ул. Калинина, дом 2, корпус 4, литера А.