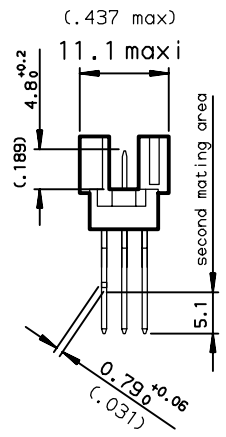
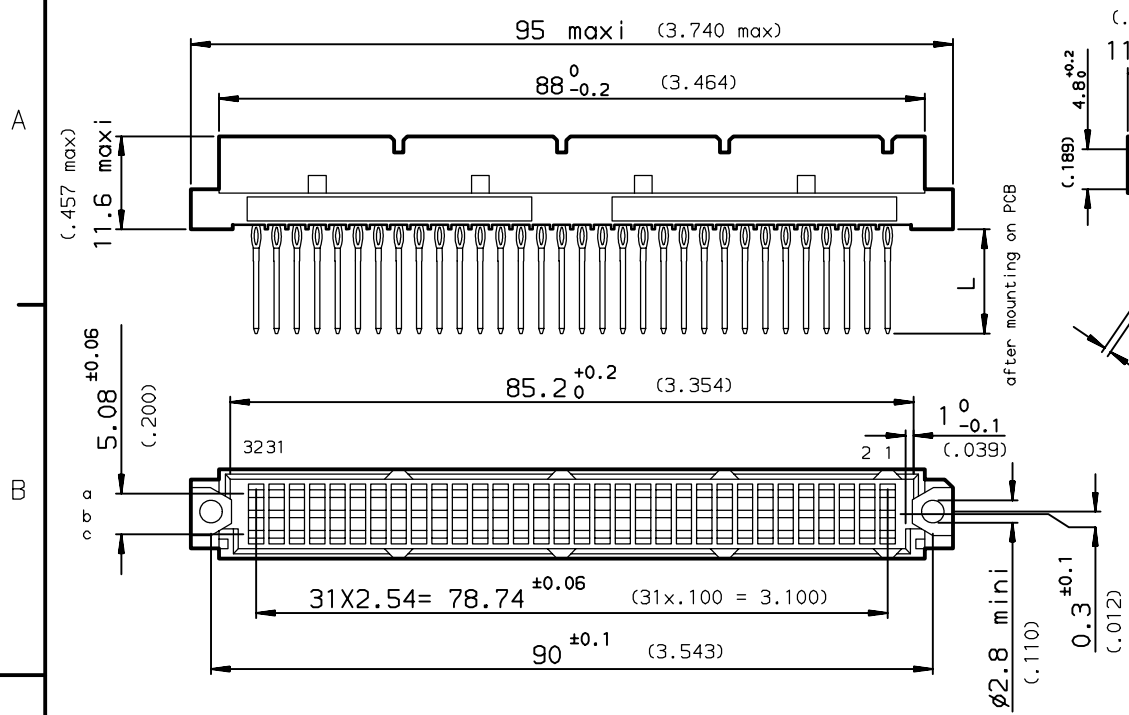
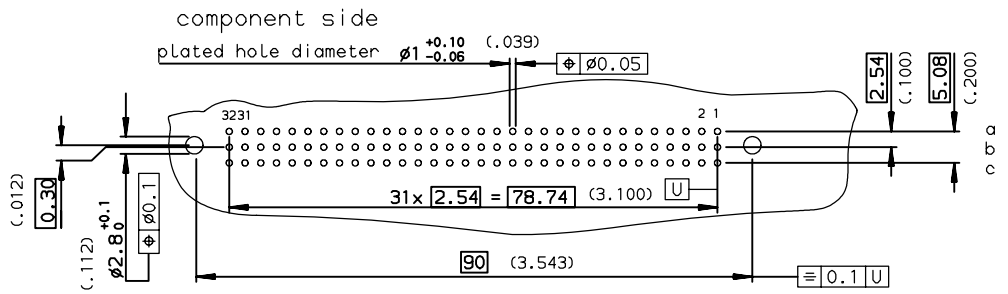


DIMENSIONS mm (inches)



PCB DRILLING



| | | | | | | | | | |
|------------------------|------|--|--|----|--|---|--|----|------------------------|
| PART NUMBER | 8609 | | | 78 | | 7 | | 5 | |
| PIN OUT | | | | | | | | | |
| rows a-b-c | | | | 3 | | | | 96 | |
| rows a-c | | | | 4 | | | | 64 | |
| NUMBER OF CONTACTS | | | | | | | | | |
| TERMINATION | | | | | | | | | |
| L = 13.25 ±0.25 (.521) | | | | | | | | | 96 |
| L = 17.25 ±0.25 (.679) | | | | | | | | | 97 |
| L = 20.00 ±0.25 (.787) | | | | | | | | | 98 |
| | | | | | | | | | near plug up |
| | | | | | | | | | near plug up + 1 wrap |
| | | | | | | | | | near plug up + 2 wraps |
| PERFORMANCE CLASS | | | | | | | | | |
| DIN 41612 class 3 | | | | | | | | | 4 |
| DIN 41612 class 2 | | | | | | | | | 5 |
| DIN 41612 class 1 | | | | | | | | | 6 |
| TERMINATION TYPE | | | | | | | | | |
| TIN LEAD | | | | | | | | | 000 |
| LEAD FREE | | | | | | | | | LF |

GENERAL CHARACTERISTICS AND ROHS INFORMATIONS:

SEE DRAWING C-8609-0000C

European Views

| | | | | | |
|---------------------------------------|---------------------|-----------------------------------|------------------|------------|--------------|
| www.fciconnect.com | surface ISO 1302 | tolerance std ISO 406 ISO 1101 | projection mm | size A3 | Scale 1.5 |
| TOLERANCES UNLESS OTHERWISE SPECIFIED | | | | | |
| Dr | ROUILLARD | 1992/07/07 | ANGULAR | 0.X | ±0.1 |
| Eng | TARON | 1992/07/07 | LINEAR | 0.XX | ±0.1 |
| Chr | LEGARE | 1992/07/07 | 0.XX' ±2' | 0.XXX | ±0.1 |
| Appr | LEGARE | 1992/07/07 | Product family | Din 8609 | Spec ref - |

| rev | ecn no | dr | date |
|-----|-----------|-----|------------|
| D | - | ATC | 1998/12/09 |
| E | LS05-004 | JTA | 2005/02/26 |
| F | LS06-0095 | LGO | 2006/06/15 |
| - | - | - | - |
| - | - | - | - |
| - | - | - | - |

FCI title STRAIGHT MALE - STYLE R
 PRESS FIT REAR PLUG UP
 catalog no -
 dwg no C-8609-0285
 Rev. F
 CUSTOMER sheet 1 of 1

Copyright FCI. FCI



Компания «ЭлектроПласт» предлагает заключение долгосрочных отношений при поставках импортных электронных компонентов на взаимовыгодных условиях!

Наши преимущества:

- Оперативные поставки широкого спектра электронных компонентов отечественного и импортного производства напрямую от производителей и с крупнейших мировых складов;
- Поставка более 17-ти миллионов наименований электронных компонентов;
- Поставка сложных, дефицитных, либо снятых с производства позиций;
- Оперативные сроки поставки под заказ (от 5 рабочих дней);
- Экспресс доставка в любую точку России;
- Техническая поддержка проекта, помощь в подборе аналогов, поставка прототипов;
- Система менеджмента качества сертифицирована по Международному стандарту ISO 9001;
- Лицензия ФСБ на осуществление работ с использованием сведений, составляющих государственную тайну;
- Поставка специализированных компонентов (Xilinx, Altera, Analog Devices, Intersil, Interpoint, Microsemi, Aeroflex, Peregrine, Syfer, Eurofarad, Texas Instrument, Miteq, Cobham, E2V, MA-COM, Hittite, Mini-Circuits, General Dynamics и др.);

Помимо этого, одним из направлений компании «ЭлектроПласт» является направление «Источники питания». Мы предлагаем Вам помощь Конструкторского отдела:

- Подбор оптимального решения, техническое обоснование при выборе компонента;
- Подбор аналогов;
- Консультации по применению компонента;
- Поставка образцов и прототипов;
- Техническая поддержка проекта;
- Защита от снятия компонента с производства.



Как с нами связаться

Телефон: 8 (812) 309 58 32 (многоканальный)

Факс: 8 (812) 320-02-42

Электронная почта: org@eplast1.ru

Адрес: 198099, г. Санкт-Петербург, ул. Калинина, дом 2, корпус 4, литера А.