



TRE15RD SERIES

15W SWITCHING ADAPTER



Features

- * Universal Input Range 90~264Vac
- * Meets EN55032 Class B and CISPR/FCC Class B
- * Continuous Short Circuit Protection
- * Over Voltage Protection
- * Meet CoC Tier 2 & DoE Level VI
(Output Cable Length \leq 1800mm)
- * No Load Power Consumption < 75mW

Ordering information

TRE15RDXX - XX	G	XX
Model No.	DC Plug Type	UL1571 WITH OVP DC Cable Length and Type
		01: 720mm
		02: 1220mm
		03: 1800mm
		11: 720mm with Ferrite Core
		12: 1220mm with Ferrite Core
		13: 1800mm with Ferrite Core
		* 20AWG for 5V, UL1571 or Equivalent
		* 18AWG for 9V, UL1571 or Equivalent
		* 24AWG for 12V, 15V, 24V, UL1571 or Equivalent



MODEL	OUTPUT VOLTAGE	OUTPUT CURRENT	RIPPLE & NOISE NOTE 1	VOLTAGE ACCURACY NOTE 2	LINE REGULATION NOTE 3	LOAD REGULATION NOTE 4	AVERAGE EFFICIENCY min. NOTE 5
TRE15RD050	5 V	2.0 A	50mVp-p	$\pm 2\%$	$\pm 1\%$	$\pm 4\%$	79.0%
TRE15RD090	9 V	1.4 A	90mVp-p	$\pm 2\%$	$\pm 1\%$	$\pm 2\%$	83.5%
TRE15RD120	12 V	1.0 A	100mVp-p	$\pm 2\%$	$\pm 1\%$	$\pm 2\%$	83.3%
TRE15RD150	15 V	1.0 A	100mVp-p	$\pm 2\%$	$\pm 1\%$	$\pm 2\%$	84.5%
TRE15RD240	24 V	0.63 A	100mVp-p	$\pm 2\%$	$\pm 1\%$	$\pm 2\%$	84.5%

Specifications

INPUT SPECIFICATIONS:

Voltage 90~264Vac
 Frequency 47 to 63Hz
 Input Current 0.5A max.
 Inrush Current Cold Start @25°C 50A max. @ 240Vac
 Leakage Current 0.25mA max.

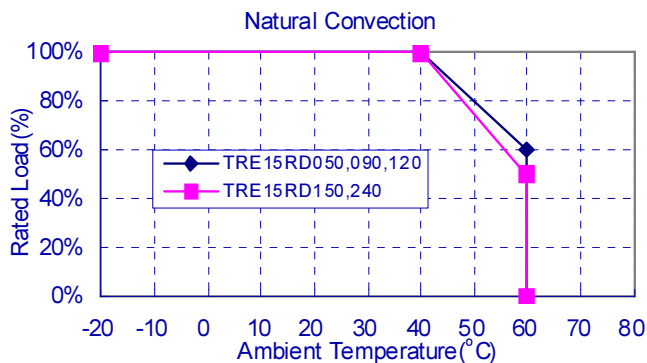
OUTPUT SPECIFICATIONS:

Hold-up Time 10ms typ. @115Vac
 Short Circuit Protection Continuous(Auto Recovery)
 Over Voltage Protection IC Component to Clamp
 Temperature Coefficient ±0.05% / °C

GENERAL SPECIFICATIONS:

Isolation Input to output = 3,000VAC.
 Operating Temperature -20~ 60°C (see derating curve)
 Storage Temperature -20~85°C
 Humidity 93% RH max. Non condensing
 Cooling Natural Convection
 Switching Frequency Full Load 115V/85KHz typ.
 230V/65KHz typ.
 MTBF MIL-HDBK-217F, GB, at 25°C/115VAC 330Khrs min.
 Altitude 5000m
 Dimensions 2.835x2.244x1.299 inches (72.00x57.0x33.00mm)
 Weight 100g(0.22 Pounds)

TRE15RD Series Derating Curve



SAFETY AND EMC:

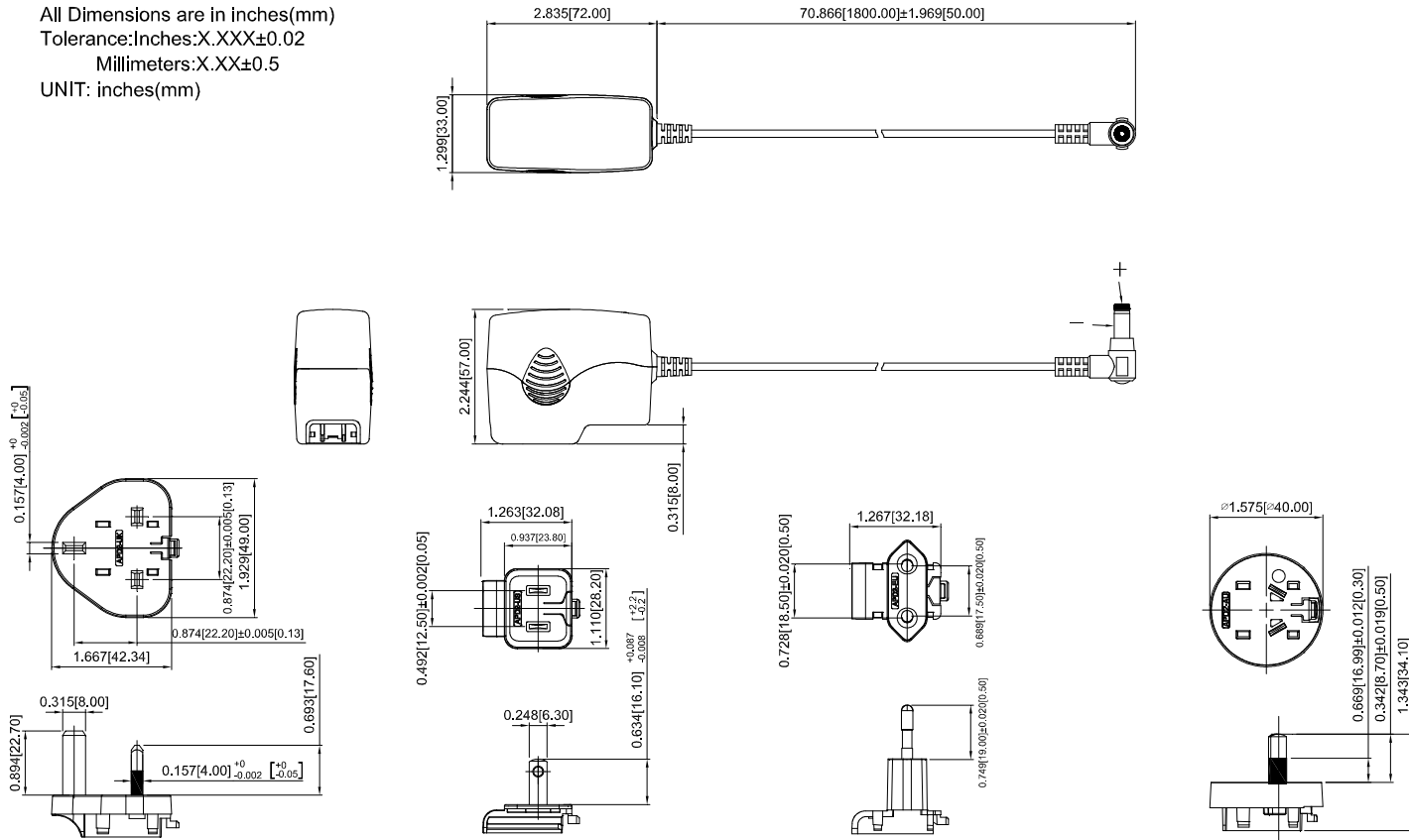
Emission and Immunity EN55032 Class B, FCC Part 15 Class B
 EN61000-6-3, EN61000-3-2, EN61000-3-3
 EN55024, EN61204-3, EN61000-6-1
 Safety Class II, IEC60950-1, EN60950-1, UL60950-1

NOTE:

1. Add a 0.1uF ceramic capacitor and a 10uF E.L. capacitor to output for ripple & noise measuring @20MHz BW.
2. Voltage setpoint at 60% full load.
3. Line regulation measured from 100Vac to 240Vac full load.
4. Load regulation measured from 60% to full load and from 60% to 20% load (60% +/- 40% load).
5. Average Efficiency measured at 25%,50%,75%,100% load and input voltage is 115Vac/230Vac.

Mechanical Specification

All Dimensions are in inches(mm)
 Tolerance:Inches:X.XXX±0.02
 Millimeters:X.XX±0.5
 UNIT: inches(mm)



Typical at 25°C, nominal line and 75% load, unless otherwise Specified



Компания «ЭлектроПласт» предлагает заключение долгосрочных отношений при поставках импортных электронных компонентов на взаимовыгодных условиях!

Наши преимущества:

- Оперативные поставки широкого спектра электронных компонентов отечественного и импортного производства напрямую от производителей и с крупнейших мировых складов;
- Поставка более 17-ти миллионов наименований электронных компонентов;
- Поставка сложных, дефицитных, либо снятых с производства позиций;
- Оперативные сроки поставки под заказ (от 5 рабочих дней);
- Экспресс доставка в любую точку России;
- Техническая поддержка проекта, помощь в подборе аналогов, поставка прототипов;
- Система менеджмента качества сертифицирована по Международному стандарту ISO 9001;
- Лицензия ФСБ на осуществление работ с использованием сведений, составляющих государственную тайну;
- Поставка специализированных компонентов (Xilinx, Altera, Analog Devices, Intersil, Interpoint, Microsemi, Aeroflex, Peregrine, Syfer, Eurofarad, Texas Instrument, Miteq, Cobham, E2V, MA-COM, Hittite, Mini-Circuits, General Dynamics и др.);

Помимо этого, одним из направлений компании «ЭлектроПласт» является направление «Источники питания». Мы предлагаем Вам помощь Конструкторского отдела:

- Подбор оптимального решения, техническое обоснование при выборе компонента;
- Подбор аналогов;
- Консультации по применению компонента;
- Поставка образцов и прототипов;
- Техническая поддержка проекта;
- Защита от снятия компонента с производства.



Как с нами связаться

Телефон: 8 (812) 309 58 32 (многоканальный)

Факс: 8 (812) 320-02-42

Электронная почта: org@eplast1.ru

Адрес: 198099, г. Санкт-Петербург, ул. Калинина, дом 2, корпус 4, литера А.