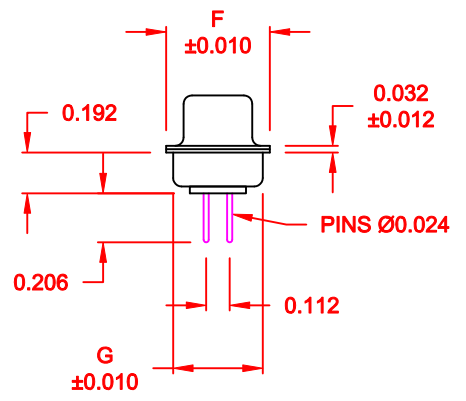
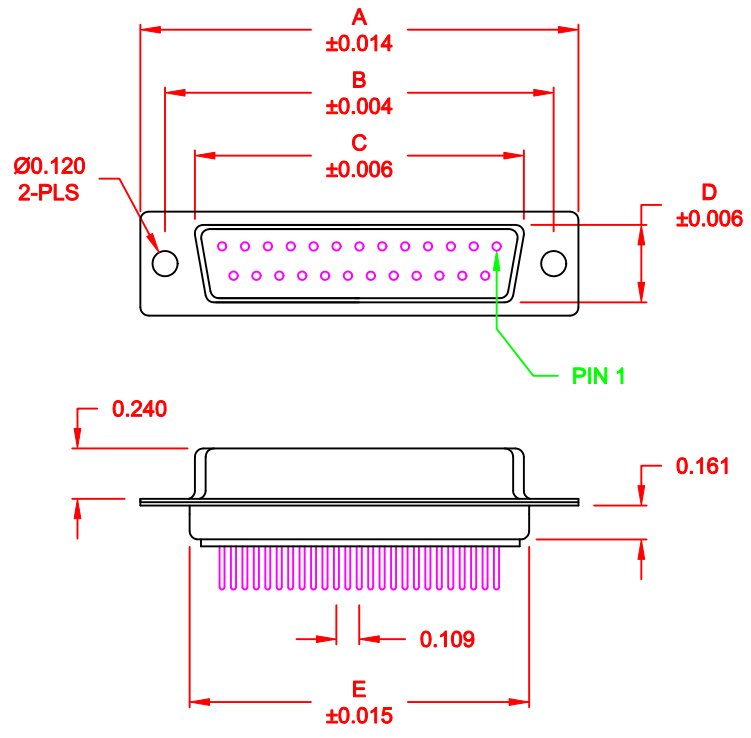


*****NOTE: INSULATOR DESIGN CHANGE*****



MATERIAL:

- SHELL: STEEL, TIN
- INSULATOR: UL 94V-O RATED, BEIGE PBTP
- PROCESS TEMP.: 260° C
- CONTACT: BRASS

ELECTRICAL:

- CURRENT RATING: 5 AMPS
- CONTACT RESISTANCE: 15 mOhms Max.
- INSULATION RESISTANCE: 1,000 MOhms min.
- VOLTAGE: 500VAC FOR 1 MINUTE
- TEMPERATURE: -50° C TO 100° C

RoHS COMPLIANT

| No. OF PINS | DIMENSIONS | | | | | | |
|-------------|------------|-------|-------|-------|-------|-------|-------|
| | A | B | C | D | E | F | G |
| 9 | 1.213 | 0.984 | 0.642 | 0.315 | 0.760 | 0.496 | 0.429 |
| | 30.80 | 24.99 | 16.30 | 8.00 | 19.30 | 12.60 | 10.90 |
| 15 | 1.541 | 1.312 | 0.969 | 0.315 | 1.083 | 0.496 | 0.429 |
| | 39.15 | 33.32 | 24.60 | 8.00 | 27.51 | 12.60 | 10.90 |
| 25 | 2.088 | 1.852 | 1.512 | 0.315 | 1.630 | 0.496 | 0.429 |
| | 53.04 | 47.04 | 38.40 | 8.00 | 41.40 | 12.60 | 10.90 |
| 37 | 2.729 | 2.500 | 2.157 | 0.315 | 2.276 | 0.496 | 0.429 |
| | 69.32 | 63.50 | 54.80 | 8.00 | 57.81 | 12.60 | 10.90 |
| 50 | 2.635 | 2.406 | 2.059 | 0.425 | 2.182 | 0.598 | 0.535 |
| | 66.93 | 61.11 | 52.30 | 10.80 | 55.42 | 15.20 | 13.60 |

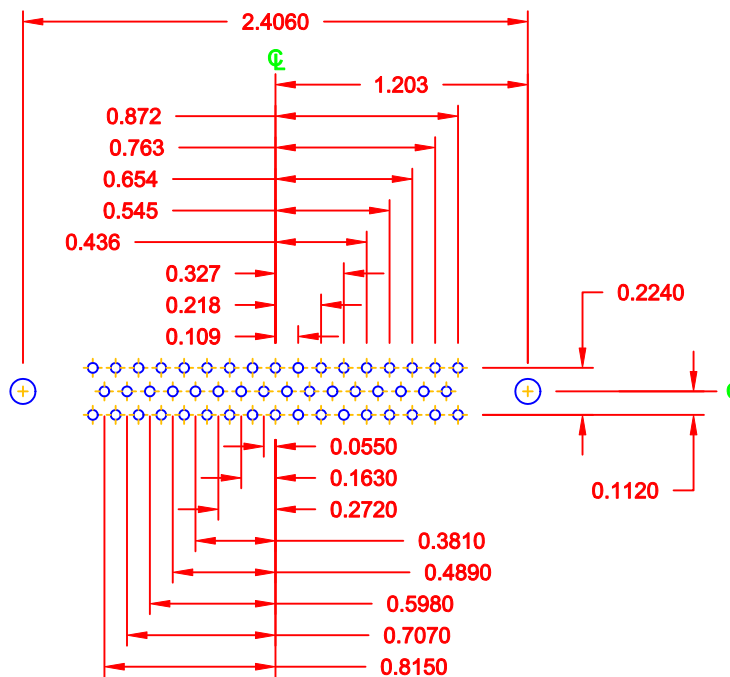
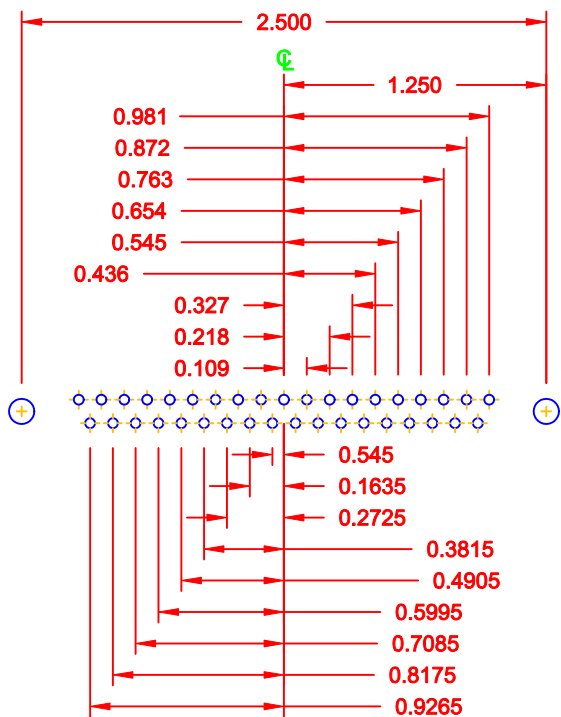
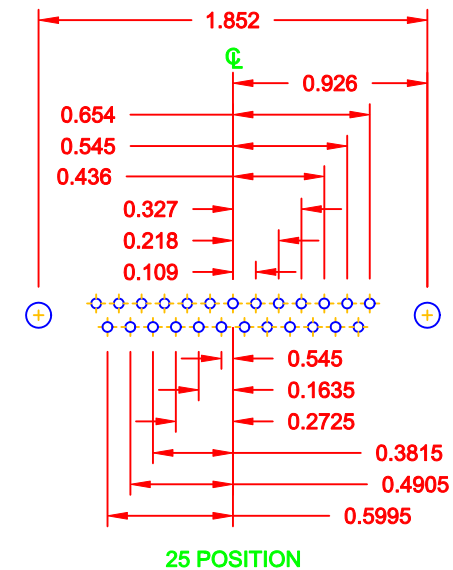
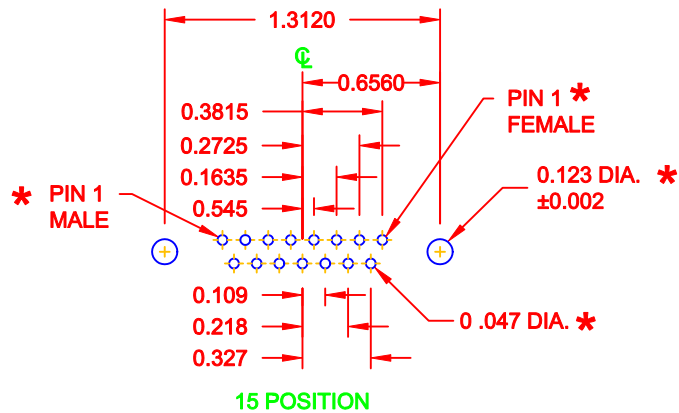
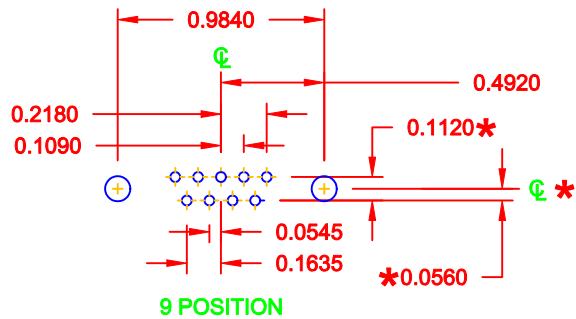
172-YYY-212RYY1

- SERIES _____
- POSITIONS _____
- 009 _____
- 015 _____
- 025 _____
- 037 _____
- 050 _____
- GENDER _____
- 2 = FEMALE
- TERMINATION _____
- 1 = DIP SOLDER
- SHELL PLATING _____
- 2 = TIN
- RoHS COMPLIANT _____
- HARDWARE OPTIONS _____
- 00 = NO HARDWARE
- 01 = .065" CLINCH NUT (BOARD SIDE)
- 02 = .250" CLINCH NUT (BOARD SIDE)
- 03 = .250" CLINCH NUT (MOUNTING SIDE)
- 05 = .237" 4-40 BOARD LOCK
- 91 = .237" 4-40 SPACER/ BOARD LOCK
- PLATING OPTIONS _____
- 1 = GOLD FLASH
- 2 = 30MICRO-INCH GOLD

DO NOT SCALE FROM DRAWING

| | | | | |
|-------------------------|---|--|--------------------|----------------|
| | THESE DRAWINGS AND SPECIFICATIONS ARE THE PROPERTY OF NorComp AND SHALL NOT BE REPRODUCED, COPIED OR USED AS THE BASIS FOR THE MANUFACTURE OF SALE OF APPARATUS WITHOUT WRITTEN PERMISSION. | | DRAWN: PAM JENKINS | DATE: 09-12-05 |
| | NorComp | | CHECKED: | DATE: |
| SCALE: 1:1 | | | SHEET 1 OF 3 | REV 13 |
| DWG NO. 172-YYY-212RYY1 | | | | |

DESCRIPTION: PCB LAYOUT - STANDARD "D" - MALE & FEMALE



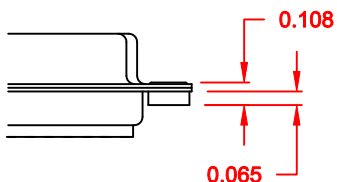
* TYP. ON ALL SIZES

DO NOT SCALE FROM DRAWING

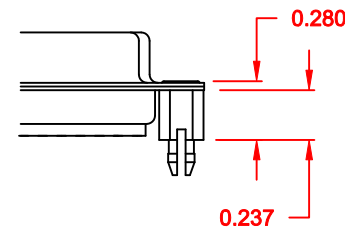
| | | | | |
|----------------|---|----------------------------|------------------------|-----------------------|
| | THESE DRAWINGS AND SPECIFICATIONS ARE THE PROPERTY OF NorComp AND SHALL NOT BE REPRODUCED, COPIED OR USED AS THE BASIS FOR THE MANUFACTURE OF SALE OF APPARATUS WITHOUT WRITTEN PERMISSION. | | DRAWN: C. SMITH | DATE: 03-08-06 |
| | | | CHECKED: | DATE: |
| NorComp | SCALE: FULL | SHEET 2 OF 3 | REV 13 | |
| | DWG NO. 172-YYY-212RYY1 | | | |

ALL CLINCH-NUTS ARE 4-40 INTERNAL THREADS

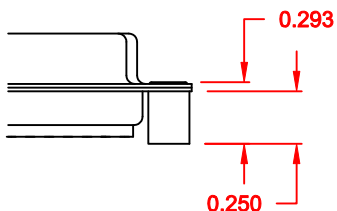
01X 0.065" (BOARD SIDE) - CN1



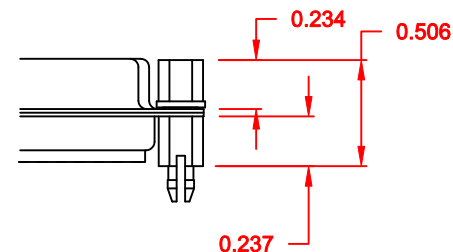
05X 0.237" (BOARD SIDE) - CN10



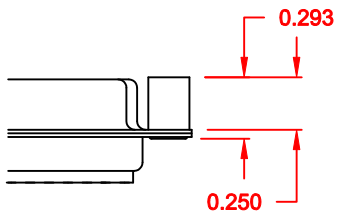
02X 0.250" (BOARD SIDE) - CN2



91X 0.237" (BOARD SIDE) - 0.197 MATING SIDE - CN10/SFSO4404



03X..... 0.250" (MATING SIDE) - CN8



NOTE: 4-40 FEMALE SCREW LOCK IS REMOVABLE

DO NOT SCALE FROM DRAWING

RoHS COMPLIANT

| | | | | |
|----------------|---|--------------------------------|--------------------------------|--------------------------|
| | THESE DRAWINGS AND SPECIFICATIONS ARE THE PROPERTY OF NorComp AND SHALL NOT BE REPRODUCED, COPIED OR USED AS THE BASIS FOR THE MANUFACTURE OF SALE OF APPARATUS WITHOUT WRITTEN PERMISSION. | | DRAWN: WAYNE ROBBINS | DATE: 11-28-05 |
| | | | CHECKED: | DATE: |
| NorComp | | SCALE: | SHEET 3 OF 3 | REV 13 |
| | | DWG NO. 172-YYY-212RYY1 | | |



Компания «ЭлектроПласт» предлагает заключение долгосрочных отношений при поставках импортных электронных компонентов на взаимовыгодных условиях!

Наши преимущества:

- Оперативные поставки широкого спектра электронных компонентов отечественного и импортного производства напрямую от производителей и с крупнейших мировых складов;
- Поставка более 17-ти миллионов наименований электронных компонентов;
- Поставка сложных, дефицитных, либо снятых с производства позиций;
- Оперативные сроки поставки под заказ (от 5 рабочих дней);
- Экспресс доставка в любую точку России;
- Техническая поддержка проекта, помощь в подборе аналогов, поставка прототипов;
- Система менеджмента качества сертифицирована по Международному стандарту ISO 9001;
- Лицензия ФСБ на осуществление работ с использованием сведений, составляющих государственную тайну;
- Поставка специализированных компонентов (Xilinx, Altera, Analog Devices, Intersil, Interpoint, Microsemi, Aeroflex, Peregrine, Syfer, Eurofarad, Texas Instrument, Miteq, Cobham, E2V, MA-COM, Hittite, Mini-Circuits, General Dynamics и др.);

Помимо этого, одним из направлений компании «ЭлектроПласт» является направление «Источники питания». Мы предлагаем Вам помощь Конструкторского отдела:

- Подбор оптимального решения, техническое обоснование при выборе компонента;
- Подбор аналогов;
- Консультации по применению компонента;
- Поставка образцов и прототипов;
- Техническая поддержка проекта;
- Защита от снятия компонента с производства.



Как с нами связаться

Телефон: 8 (812) 309 58 32 (многоканальный)

Факс: 8 (812) 320-02-42

Электронная почта: org@eplast1.ru

Адрес: 198099, г. Санкт-Петербург, ул. Калинина, дом 2, корпус 4, литера А.