

5

4

3

2

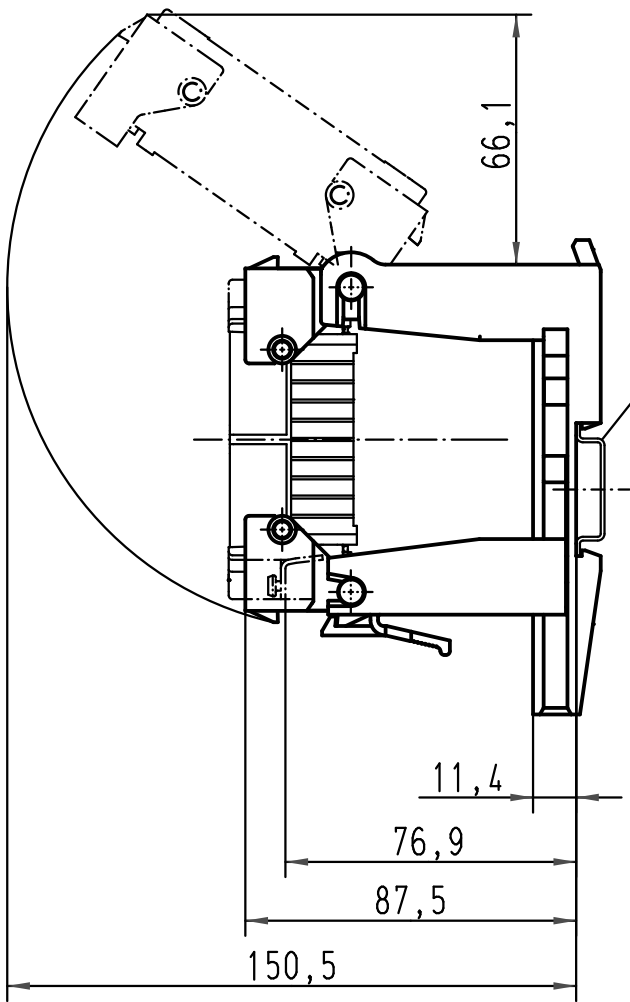
1

D

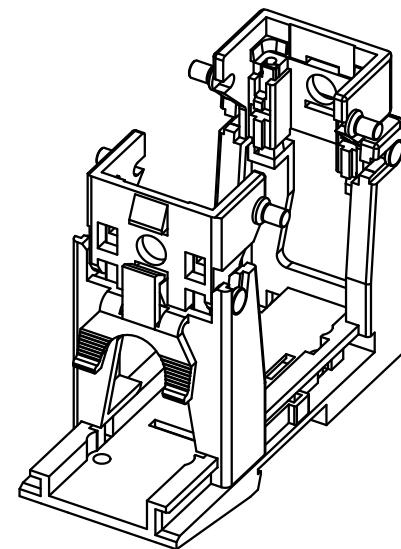
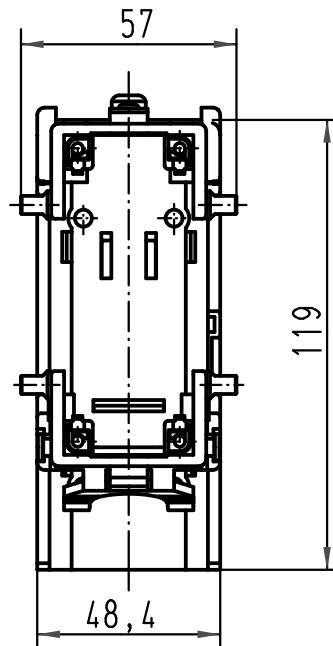
C

B

A



Hutschiene TH 35-7.5
oder TH 35-15
Rail TH 35-7.5
or TH 35-15



für alle Kontakteinsätze der Baugröße Han B verwendbar
(z.B.: Han D, DD, E, ES, EE, HvE, HvES, Com, HsB)
usable for all insert of the series Han B (e.g.: Han D, DD, E, ES, EE, HvE, HvES, Com, HsB)

All Dimensions in mm Original Size DIN A 4			Techn. Character.			Nicht tolerierte Masse! Free size tolerances		
				Dat.	Name	Massestab/Scale 1:2	Han Snap-Halterung schwenkbar Standard/ <i>Han Snap - hinged element standard</i>	
			Detail.	30.08.04	Loe.			
			Insp.		Rü			
			Stand.					
411545	31.03.05	Ste	HARTING Electric GmbH & Co. KG				TB 09 33 000 9801	
411487	24.02.05	Ste	D-32339 Espelkamp					
410626								
Mod.	Dat.	Name					Blatt/ page	
						Sub.		



Компания «ЭлектроПласт» предлагает заключение долгосрочных отношений при поставках импортных электронных компонентов на взаимовыгодных условиях!

Наши преимущества:

- Оперативные поставки широкого спектра электронных компонентов отечественного и импортного производства напрямую от производителей и с крупнейших мировых складов;
- Поставка более 17-ти миллионов наименований электронных компонентов;
- Поставка сложных, дефицитных, либо снятых с производства позиций;
- Оперативные сроки поставки под заказ (от 5 рабочих дней);
- Экспресс доставка в любую точку России;
- Техническая поддержка проекта, помощь в подборе аналогов, поставка прототипов;
- Система менеджмента качества сертифицирована по Международному стандарту ISO 9001;
- Лицензия ФСБ на осуществление работ с использованием сведений, составляющих государственную тайну;
- Поставка специализированных компонентов (Xilinx, Altera, Analog Devices, Intersil, Interpoint, Microsemi, Aeroflex, Peregrine, Syfer, Eurofarad, Texas Instrument, Miteq, Cobham, E2V, MA-COM, Hittite, Mini-Circuits, General Dynamics и др.);

Помимо этого, одним из направлений компании «ЭлектроПласт» является направление «Источники питания». Мы предлагаем Вам помощь Конструкторского отдела:

- Подбор оптимального решения, техническое обоснование при выборе компонента;
- Подбор аналогов;
- Консультации по применению компонента;
- Поставка образцов и прототипов;
- Техническая поддержка проекта;
- Защита от снятия компонента с производства.



Как с нами связаться

Телефон: 8 (812) 309 58 32 (многоканальный)

Факс: 8 (812) 320-02-42

Электронная почта: org@eplast1.ru

Адрес: 198099, г. Санкт-Петербург, ул. Калинина, дом 2, корпус 4, литера А.