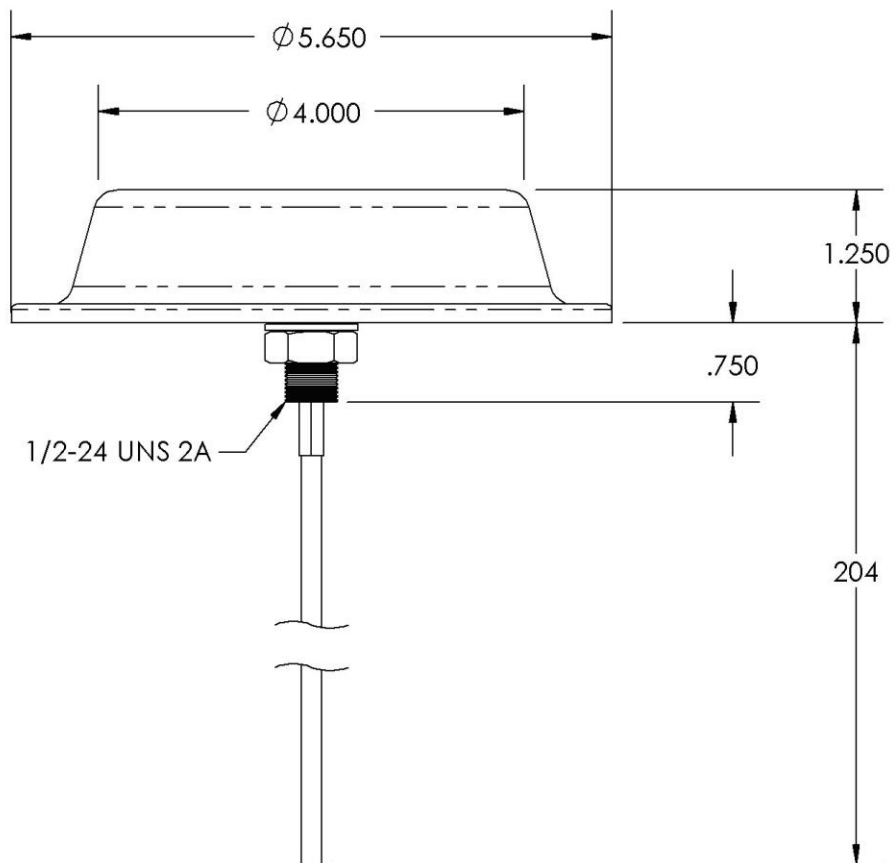
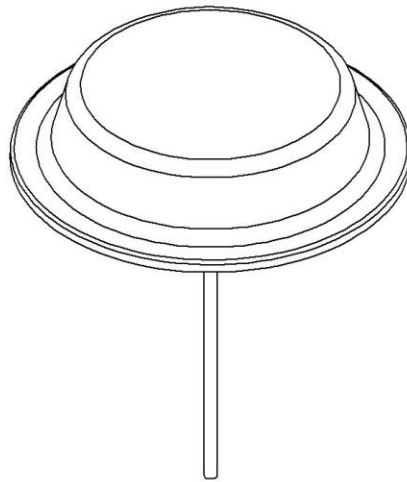


LOW PROFILE

806-960 MHz

LP800

Series : **ANTENNA**



All dimensions are inches

Issue : 0716

In the effort to improve our products, we reserve the right to make changes judged to be necessary.



LOW PROFILE

806-960 MHz

LP800

Series : **ANTENNA**

ELECTRICAL SPECIFICATIONS

Frequency :.....	806 - 960 MHz
VSWR :.....	2.0:1 or less
Type :	Low Profile
Gain :.....	Unity / 2.14 dBi
Bandwidth @ 1.5	90 MHz
Bandwidth @ 2.0	160 MHz
Power withstanding :.....	100 W

MECHANICAL CHARACTERISTICS

Plastic radome :	MackroBlend ® Polymer Resin
Color :	Black
Base Size :	5.65 inches
Max Height	1.25 inches
Coax	17' RG58/U Dual Shield
Mounting	Direct Feed 1/2" Hole
Connector	Requires Separate Order



Компания «ЭлектроПласт» предлагает заключение долгосрочных отношений при поставках импортных электронных компонентов на взаимовыгодных условиях!

Наши преимущества:

- Оперативные поставки широкого спектра электронных компонентов отечественного и импортного производства напрямую от производителей и с крупнейших мировых складов;
- Поставка более 17-ти миллионов наименований электронных компонентов;
- Поставка сложных, дефицитных, либо снятых с производства позиций;
- Оперативные сроки поставки под заказ (от 5 рабочих дней);
- Экспресс доставка в любую точку России;
- Техническая поддержка проекта, помощь в подборе аналогов, поставка прототипов;
- Система менеджмента качества сертифицирована по Международному стандарту ISO 9001;
- Лицензия ФСБ на осуществление работ с использованием сведений, составляющих государственную тайну;
- Поставка специализированных компонентов (Xilinx, Altera, Analog Devices, Intersil, Interpoint, Microsemi, Aeroflex, Peregrine, Syfer, Eurofarad, Texas Instrument, Miteq, Cobham, E2V, MA-COM, Hittite, Mini-Circuits, General Dynamics и др.);

Помимо этого, одним из направлений компании «ЭлектроПласт» является направление «Источники питания». Мы предлагаем Вам помощь Конструкторского отдела:

- Подбор оптимального решения, техническое обоснование при выборе компонента;
- Подбор аналогов;
- Консультации по применению компонента;
- Поставка образцов и прототипов;
- Техническая поддержка проекта;
- Защита от снятия компонента с производства.



Как с нами связаться

Телефон: 8 (812) 309 58 32 (многоканальный)

Факс: 8 (812) 320-02-42

Электронная почта: org@eplast1.ru

Адрес: 198099, г. Санкт-Петербург, ул. Калинина, дом 2, корпус 4, литера А.