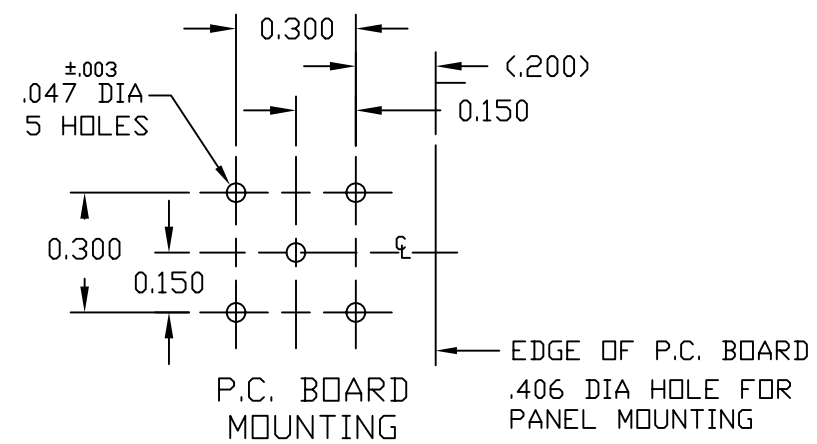
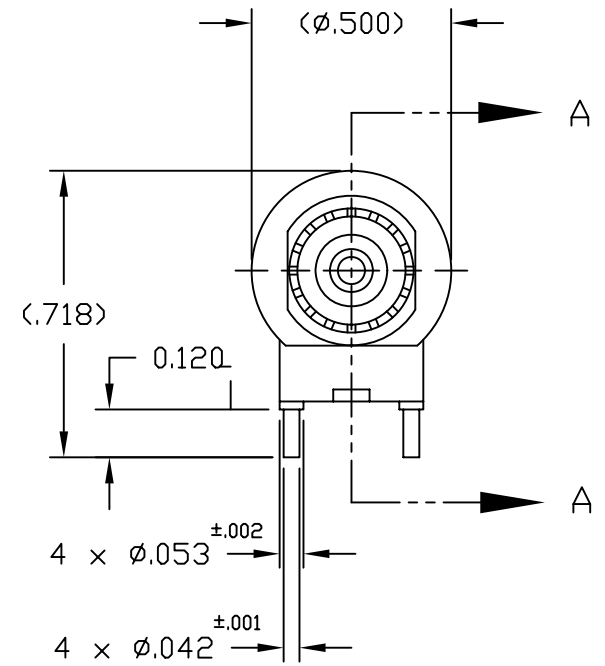
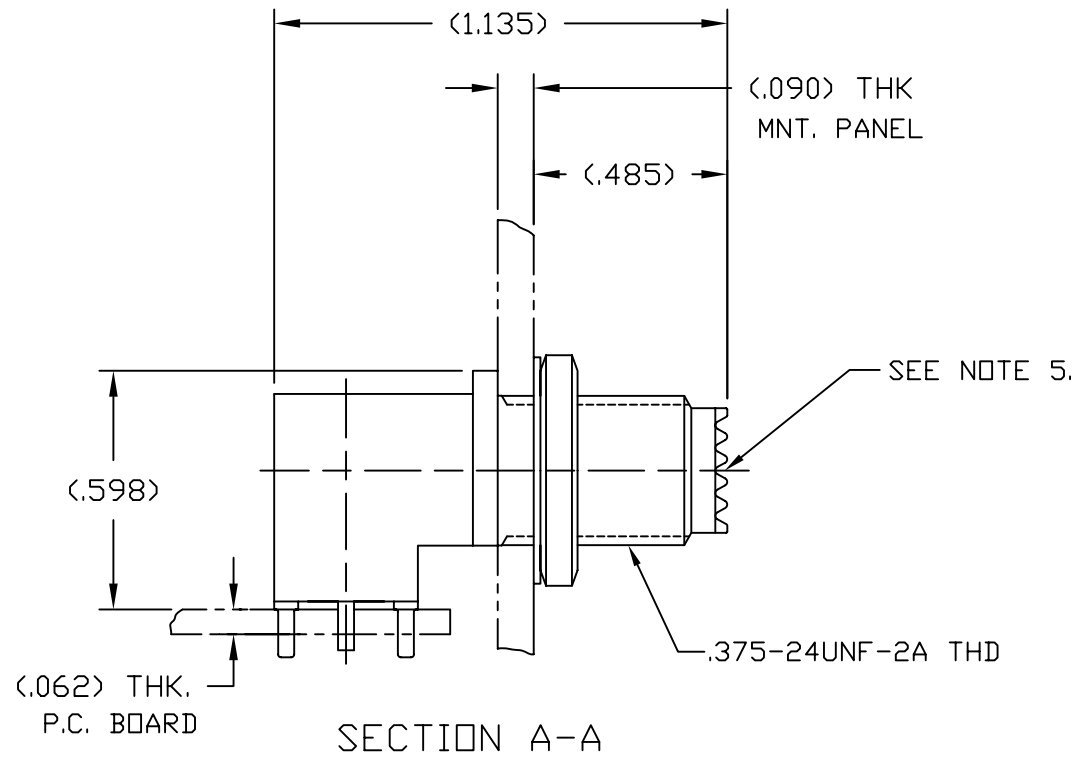


81-119-1008		REVISIONS			
DRAWING NO.	REV	DESCRIPTION	DATE	ECO	APPR
THIRD ANGLE PROJ.	--	RELEASE TO MFG.	----	----	
	D	SEE SHEET 1			CPM/

# PRELIMINARY DRAWING

- NOTES:
- MATERIALS AND FINISHES:  
 BODY - ZINC DIE CAST (ZAMAK #3), MATTE TIN OVER NICKEL  
 CONTACT - PHOSPHOR BRONZE (ASTM B139, C51000, 1/2 H), MATTE TIN OVER NICKEL  
 INSULATORS (2) & SPACER - PTFE PER ASTM D 1710 OR EQUIV.  
 HEX NUT - BRASS (ASTM B16, C36000, H02 ), MATTE TIN OVER NICKEL  
 LOCK WASHER - SPRING STEEL, MATTE TIN OVER NICKEL  
 PLATE - BRASS (ASTM B16, C36000, H02 ), NICKEL
  - ELECTRICAL:  
 A. IMPEDANCE: 50 OHM  
 B. FREQUENCY RANGE: DC - 2.5 GHz  
 C. VSWR(RETURN LOSS): 1.25 MAX, 0-2.5 GHz
  - MECHANICAL:  
 A. TEMPERATURE RANGE: -55° C TO 85° C
  - PACKAGE IN 100 CELL PACKING BOX, LABEL EACH BOX WITH AMPHENOL RF, 81-119-1008, WWYY (DATE CODE) & QUANTITY. BULKPACK 100 LOCKWASHERS AND 100 HEX NUTS IN SEPARATE POLY BAGS.
  - MUST CONFIRM TO AMPHENOL SPEC. 349-50551, SEC. 906.



CUSTOMER OUTLINE DRAWING  
 ALL OTHER SHEETS ARE FOR INTERNAL USE ONLY

UNLESS OTHERWISE SPECIFIED, DIMENSIONS ARE IN INCHES AND TOLERANCES ARE: 2 PLACE DECIMAL 3 PLACE DECIMAL ANGLES ±.015 (0,381 mm) ±.005 (0,127 mm) ± 1'	MATERIAL	DRAWN C. McGRATH	DATE 11/4/08	TITLE MINI UHF FOR P.C. PANEL MOUNT	Amphenol Amphenol Corporation RF/Microwave Operations Danbury, Conn. U.S.A. 06810				
	REFERENCE EAR #965069-1	ENGINEER K. CAPOZZI	DATE 11/4/08	APPROVED					
NOTICE - These drawings, specifications, or other data (1) are, and remain the property of Amphenol Corp. (2) must be returned upon request; and (3) are confidential and not to be disclosed to any person other than those to whom they are given by Amphenol Corp. The furnishing of these drawings, specifications, or other data by Amphenol Corp., or to any other person to anyone for any purpose is not to be regarded by implication or otherwise in any manner licensing, granting rights or permitting such holder or any other person to manufacture, use or sell any product, process or design, patented or otherwise, that may in any way be related to or disclosed by said drawings, specifications, or other data.		CAD FILE H:\DEPT611\MUHF\081\ASSY\1191008SHT2	CODE ID 74868	DWG SIZE B	DRAWING NO. 81-119-1008	SCALE: 2:1	SHEET	OF	REV D



Компания «ЭлектроПласт» предлагает заключение долгосрочных отношений при поставках импортных электронных компонентов на взаимовыгодных условиях!

Наши преимущества:

- Оперативные поставки широкого спектра электронных компонентов отечественного и импортного производства напрямую от производителей и с крупнейших мировых складов;
- Поставка более 17-ти миллионов наименований электронных компонентов;
- Поставка сложных, дефицитных, либо снятых с производства позиций;
- Оперативные сроки поставки под заказ (от 5 рабочих дней);
- Экспресс доставка в любую точку России;
- Техническая поддержка проекта, помощь в подборе аналогов, поставка прототипов;
- Система менеджмента качества сертифицирована по Международному стандарту ISO 9001;
- Лицензия ФСБ на осуществление работ с использованием сведений, составляющих государственную тайну;
- Поставка специализированных компонентов (Xilinx, Altera, Analog Devices, Intersil, Interpoint, Microsemi, Aeroflex, Peregrine, Syfer, Eurofarad, Texas Instrument, Miteq, Cobham, E2V, MA-COM, Hittite, Mini-Circuits, General Dynamics и др.);

Помимо этого, одним из направлений компании «ЭлектроПласт» является направление «Источники питания». Мы предлагаем Вам помощь Конструкторского отдела:

- Подбор оптимального решения, техническое обоснование при выборе компонента;
- Подбор аналогов;
- Консультации по применению компонента;
- Поставка образцов и прототипов;
- Техническая поддержка проекта;
- Защита от снятия компонента с производства.



#### Как с нами связаться

**Телефон:** 8 (812) 309 58 32 (многоканальный)

**Факс:** 8 (812) 320-02-42

**Электронная почта:** [org@eplast1.ru](mailto:org@eplast1.ru)

**Адрес:** 198099, г. Санкт-Петербург, ул. Калинина, дом 2, корпус 4, литера А.