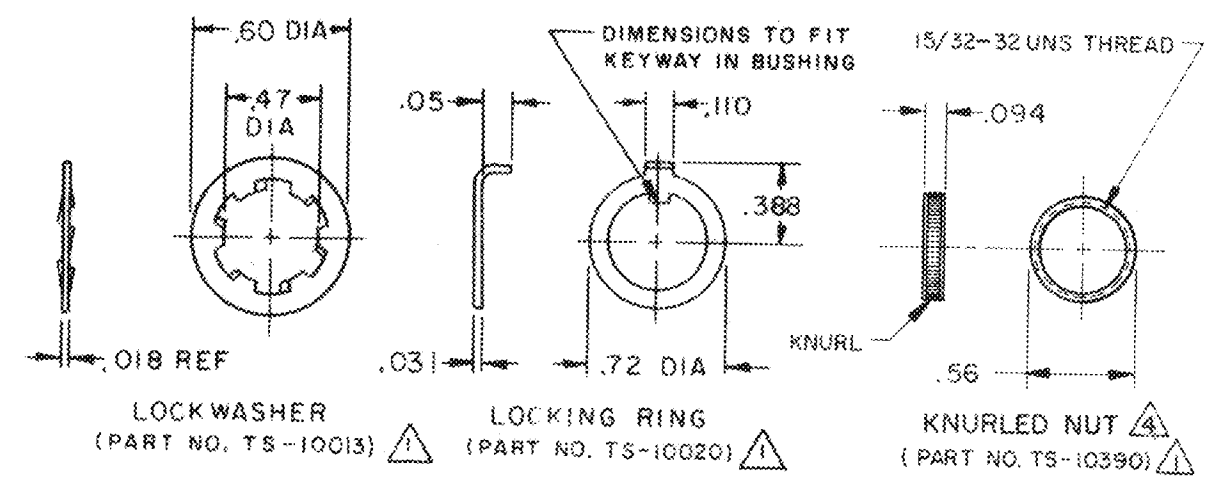
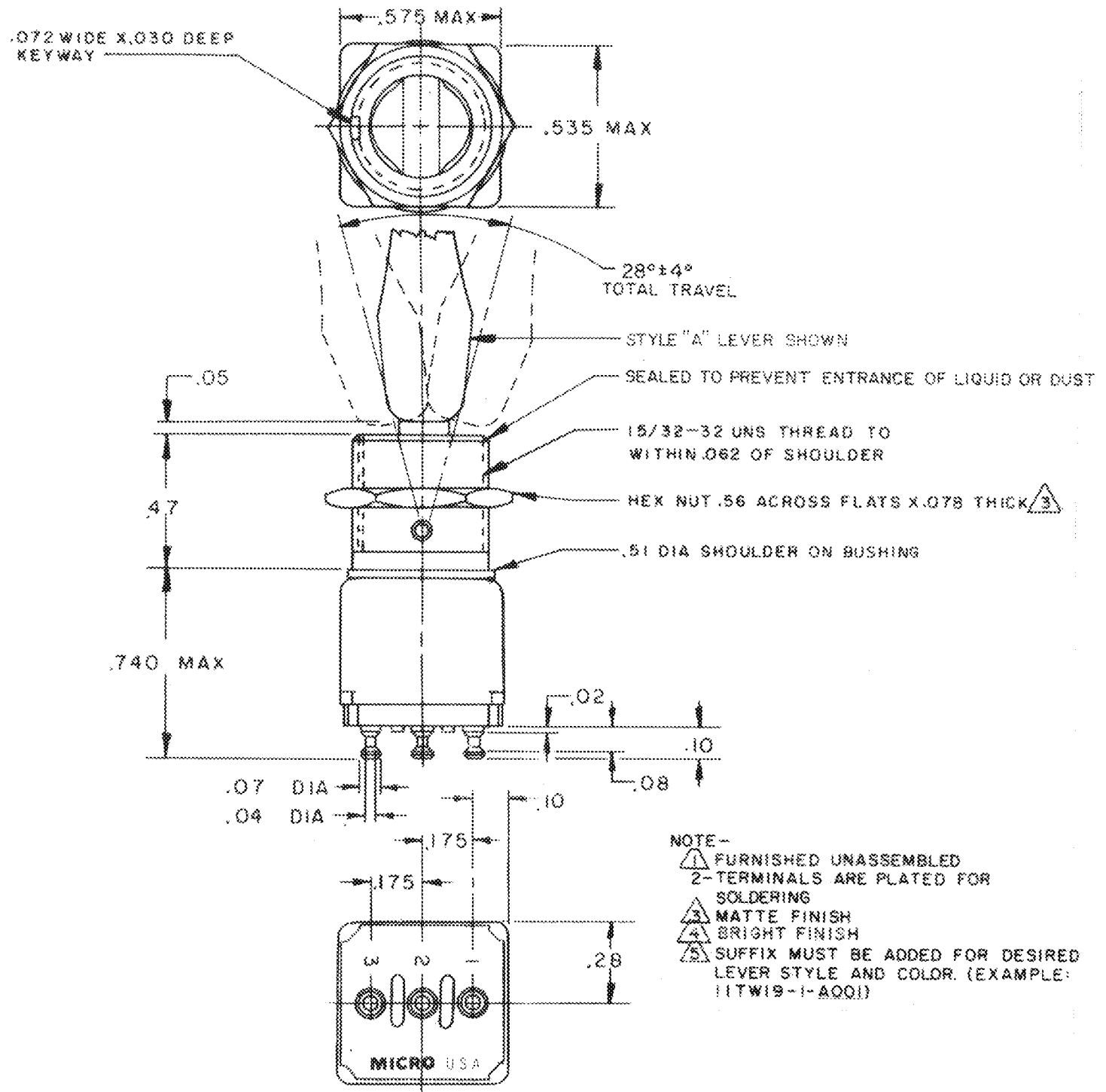


H MICRO SWITCH
 FREEPORT, ILLINOIS, U.S.A.
 A DIVISION OF HONEYWELL
 FED. REG. CODE 91029

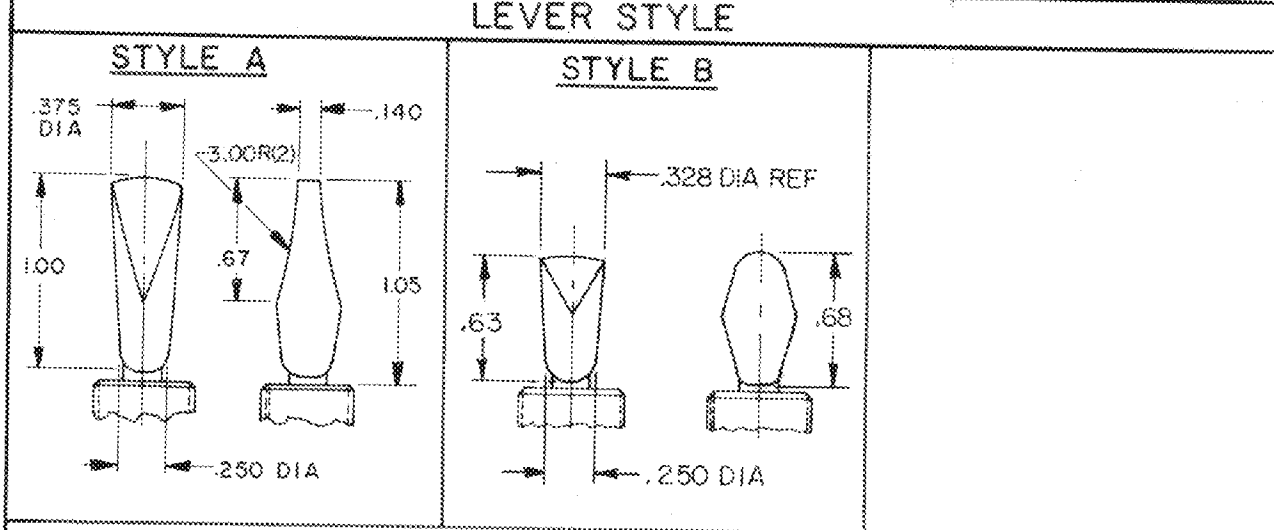
SWITCH-TOGGLE

CATALOG LISTING
11TW19 SERIES
CHART 3

M11TW19 SERIES
 DRAWING NUMBER
 ISSUE X 2
 X 3
 X 4
 X 5
 X 10
 RELEASE NO. PR-1210
 CHECK
 REVISIONS
 A COE7404
 13 MAY 70
 B COE7821
 COE7850
 3 SEP 70
 C COE9472
 5 MAY 81
 D COE0865
 12 DEC 81
 E COE5660
 10 OCT 83
 F COE5927
 12 MAY 84
 G PR-13896
 JAS
 20 MAY 85
 H COE1252
 JAF
 16 MAR 87
 J COE2939
 TSK
 24 FEB 89
 KAS 13 APR 70
 DRAWN
 FC-60379-003



| CATALOG LISTING | ONE EXTREME POSITION (KEYWAY) 2-1 | CENTER POSITION | OTHER EXTREME POSITION (OPPOSITE KEYWAY) 2-3 |
|-----------------|-----------------------------------|-----------------|--|
| 11 TW19-1 | ON | OFF | ON |
| 11 TW19-2 | OFF | NONE | ON |
| 11 TW19-3 | ON | NONE | ON |
| 11 TW19-5 | MOM ON | OFF | ON |
| 11 TW19-7 | MOM ON | OFF | MOM ON |
| 11 TW19-8 | MOM ON | NONE | ON |



| LEVER COLOR CODE | | LEVER COLOR CODE | | LEVER COLOR CODE | |
|------------------|--------------|------------------|-------|------------------|-------|
| COLOR IDENT | COLOR | COLOR IDENT | COLOR | COLOR IDENT | COLOR |
| 001 | WT-07 WHITE | | | | |
| 002 | BK-09 BLACK | | | | |
| 003 | BL-05 BLUE | | | | |
| 004 | RD-08 RED | | | | |
| 005 | GN-08 GREEN | | | | |
| 006 | OR-06 ORANGE | | | | |
| 007 | GY-95 GRAY | | | | |

THIS DRAWING COVERS A PROPRIETARY ITEM AND IS THE PROPERTY OF MICRO SWITCH, A DIVISION OF MINNEAPOLIS-HONEYWELL REGULATOR CO. THIS DRAWING IS NOT TO BE COPIED OR USED WITHOUT THE APPROVAL OF MICRO SWITCH.

| CHARACTERISTICS | ELECTRICAL DATA | SCALE 2 TO 1 |
|-----------------|---------------------|---------------------------|
| | CONTACT ARRANGEMENT | DO NOT SCALE PRINT |
| | | UNLESS OTHERWISE NOTED |
| | | DIMENSIONS ARE IN INCHES |
| | | TOLERANCES ARE: |
| | | ONE PLACE (1.0) 0.030 |
| | | TWO PLACE (1.00) 0.015 |
| | | THREE PLACE (1.000) 0.005 |
| | | ANGLES 1/2 |
| | | WEIGHT .025 LB MAX |



Компания «ЭлектроПласт» предлагает заключение долгосрочных отношений при поставках импортных электронных компонентов на взаимовыгодных условиях!

Наши преимущества:

- Оперативные поставки широкого спектра электронных компонентов отечественного и импортного производства напрямую от производителей и с крупнейших мировых складов;
- Поставка более 17-ти миллионов наименований электронных компонентов;
- Поставка сложных, дефицитных, либо снятых с производства позиций;
- Оперативные сроки поставки под заказ (от 5 рабочих дней);
- Экспресс доставка в любую точку России;
- Техническая поддержка проекта, помощь в подборе аналогов, поставка прототипов;
- Система менеджмента качества сертифицирована по Международному стандарту ISO 9001;
- Лицензия ФСБ на осуществление работ с использованием сведений, составляющих государственную тайну;
- Поставка специализированных компонентов (Xilinx, Altera, Analog Devices, Intersil, Interpoint, Microsemi, Aeroflex, Peregrine, Syfer, Eurofarad, Texas Instrument, Miteq, Cobham, E2V, MA-COM, Hittite, Mini-Circuits, General Dynamics и др.);

Помимо этого, одним из направлений компании «ЭлектроПласт» является направление «Источники питания». Мы предлагаем Вам помощь Конструкторского отдела:

- Подбор оптимального решения, техническое обоснование при выборе компонента;
- Подбор аналогов;
- Консультации по применению компонента;
- Поставка образцов и прототипов;
- Техническая поддержка проекта;
- Защита от снятия компонента с производства.



Как с нами связаться

Телефон: 8 (812) 309 58 32 (многоканальный)

Факс: 8 (812) 320-02-42

Электронная почта: org@eplast1.ru

Адрес: 198099, г. Санкт-Петербург, ул. Калинина, дом 2, корпус 4, литера А.