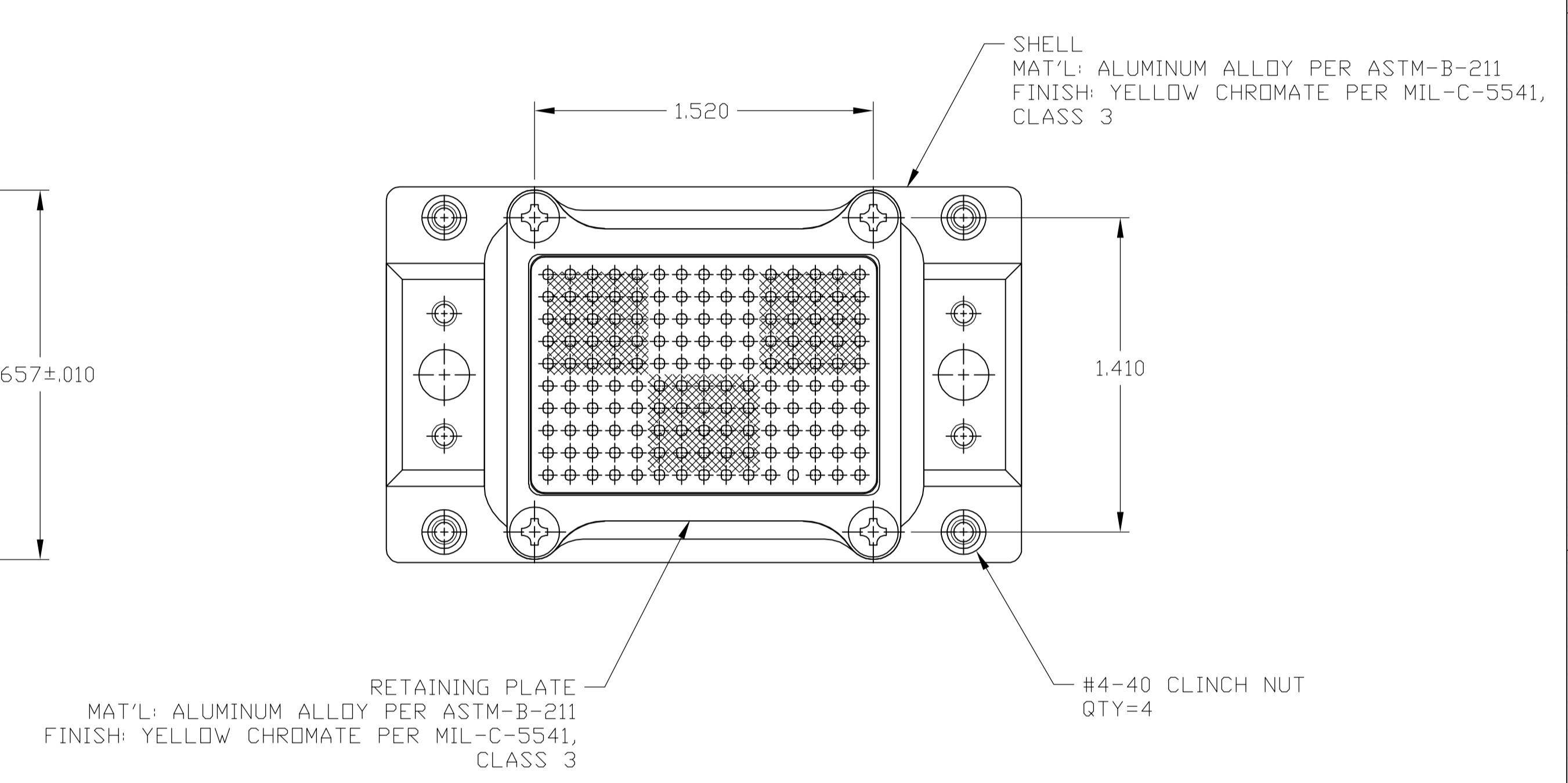
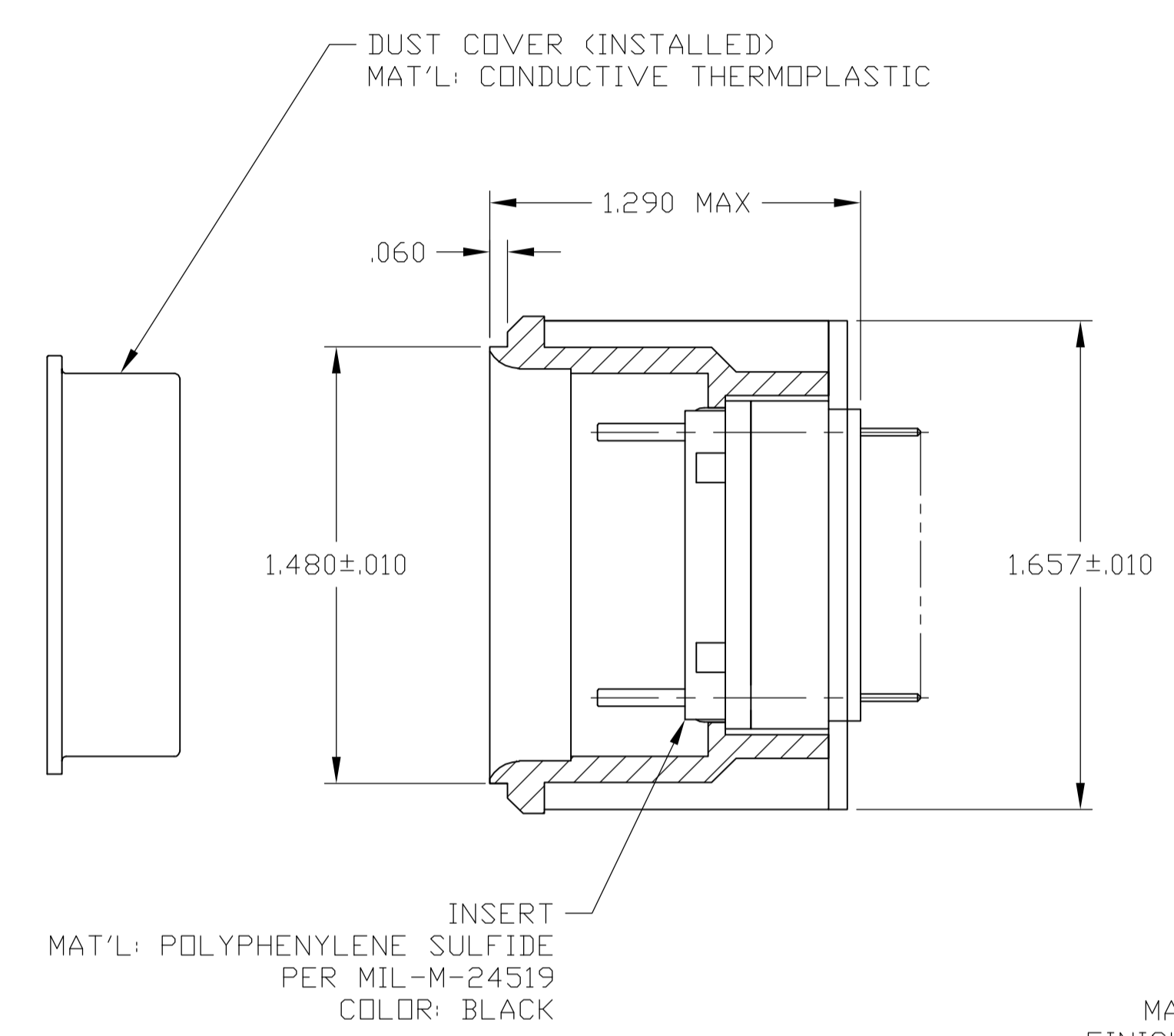
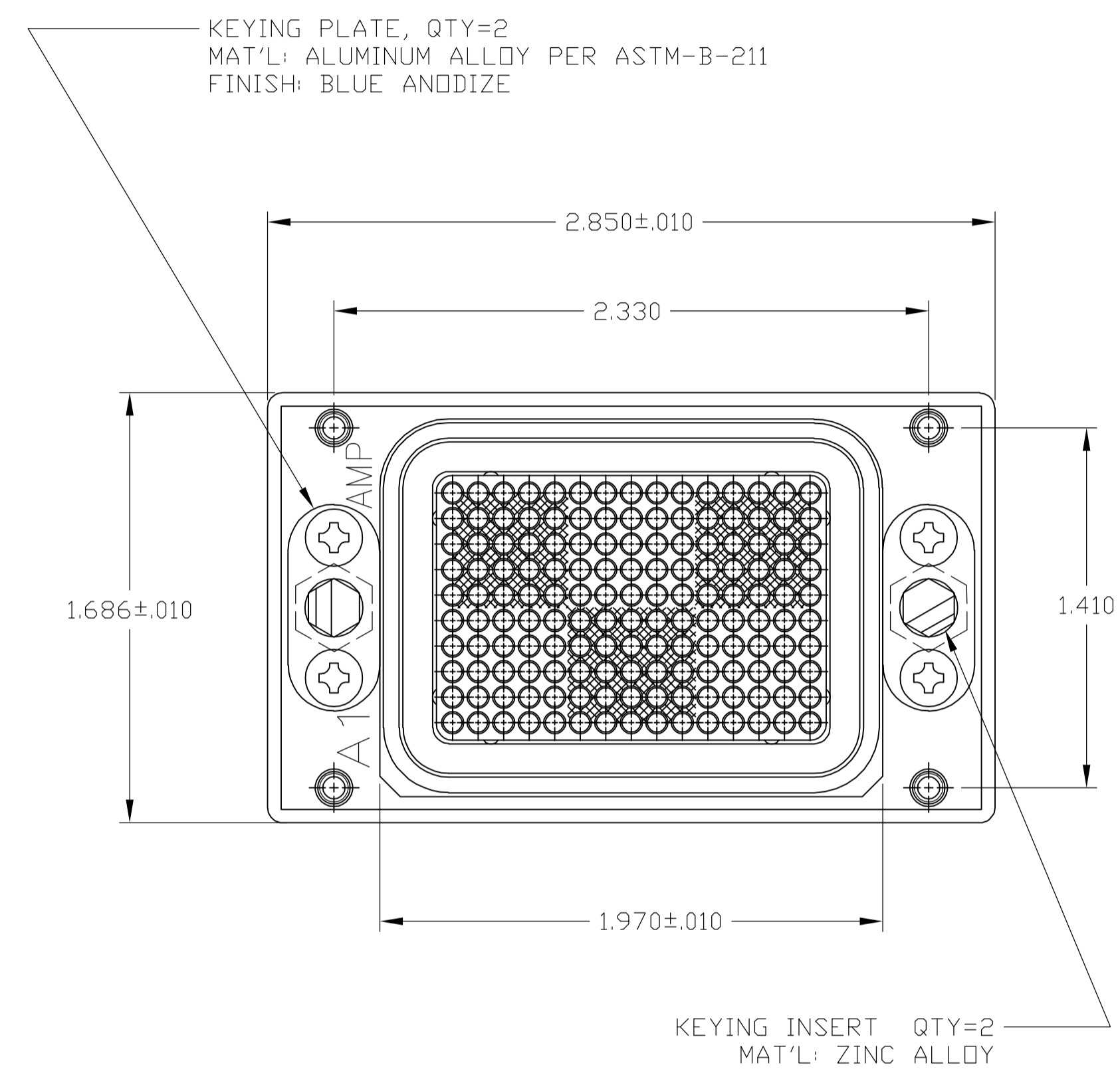


LOC	DIST	REVISIONS				
DF	AO	REV	DESCRIPTION	DATE	OWN	APVD
		C	REV PER 0G3D-0439-03	10-03	CT	SG



- KEYING ASSEMBLED IN POSITION PER TABLE. FOR KEYING "00" HARDWARE IS SUPPLIED UNASSEMBLED.
- CONTACT PART NUMBERS LOADED IN CONNECTOR: (-1 ONLY)  
 (SOLDER POSTS ARE SOLDER COATED)  
 SIZE 22 SOCKET CONTACT (150) AMP P/N 1-211431-3.

KEYING POSITION	REMARKS	PART NO.
00	-	1484791-2
10		1484791-1

THIS DRAWING IS A CONTROLLED DOCUMENT.

DIMENSIONS: INCHES	TOLERANCES UNLESS OTHERWISE SPECIFIED:	DWN: C.C.THOMAS 16MAY2002	Tyco Electronics Corporation Harrisburg, Pa. 17105
0 PLC ± - 1 PLC ± - 2 PLC ± - 3 PLC ± .005 4 PLC ± - ANGLES ± -	FINISH SEE CALLOUTS	CHK: S.GLATFELTER 5-17-02 APVD: S.GLATFELTER 5-17-02 PRODUCT SPEC APPLICATION SPEC	
MATERIAL SEE CALLOUTS	FINISH SEE CALLOUTS	WEIGHT -	RCPT ASSY,SINGLE MOD,FRONT RELEASE 150 POSN,ARINC 600 SIZE: A1 CAGE CODE: 00779 DRAWING NO: 1484791 CUSTOMER DRAWING SCALE: 2:1 SHEET 1 OF 1 REV C



Компания «ЭлектроПласт» предлагает заключение долгосрочных отношений при поставках импортных электронных компонентов на взаимовыгодных условиях!

Наши преимущества:

- Оперативные поставки широкого спектра электронных компонентов отечественного и импортного производства напрямую от производителей и с крупнейших мировых складов;
- Поставка более 17-ти миллионов наименований электронных компонентов;
- Поставка сложных, дефицитных, либо снятых с производства позиций;
- Оперативные сроки поставки под заказ (от 5 рабочих дней);
- Экспресс доставка в любую точку России;
- Техническая поддержка проекта, помощь в подборе аналогов, поставка прототипов;
- Система менеджмента качества сертифицирована по Международному стандарту ISO 9001;
- Лицензия ФСБ на осуществление работ с использованием сведений, составляющих государственную тайну;
- Поставка специализированных компонентов (Xilinx, Altera, Analog Devices, Intersil, Interpoint, Microsemi, Aeroflex, Peregrine, Syfer, Eurofarad, Texas Instrument, Miteq, Cobham, E2V, MA-COM, Hittite, Mini-Circuits, General Dynamics и др.);

Помимо этого, одним из направлений компании «ЭлектроПласт» является направление «Источники питания». Мы предлагаем Вам помощь Конструкторского отдела:

- Подбор оптимального решения, техническое обоснование при выборе компонента;
- Подбор аналогов;
- Консультации по применению компонента;
- Поставка образцов и прототипов;
- Техническая поддержка проекта;
- Защита от снятия компонента с производства.



#### Как с нами связаться

**Телефон:** 8 (812) 309 58 32 (многоканальный)

**Факс:** 8 (812) 320-02-42

**Электронная почта:** [org@eplast1.ru](mailto:org@eplast1.ru)

**Адрес:** 198099, г. Санкт-Петербург, ул. Калинина, дом 2, корпус 4, литера А.