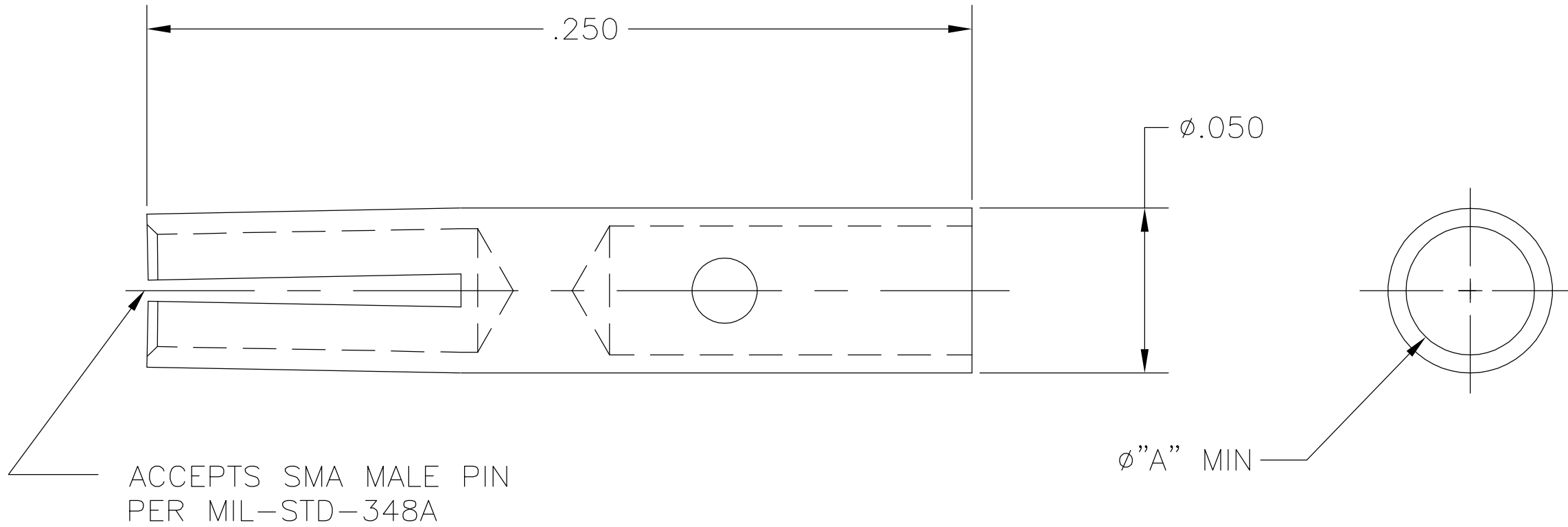


THIS DRAWING IS UNPUBLISHED. RELEASED FOR PUBLICATION
 © COPYRIGHT BY TYCO ELECTRONICS CORPORATION. ALL RIGHTS RESERVED.

LOC	DIST	REVISIONS					
HC	00	P	LTR	DESCRIPTION	DATE	DWN	APVD
			0	RELEASE	11/4/03	-	DCam



NOTES:

- MATERIAL: BERYLLIUM COPPER PER ASTM-B-196 OR ASTM-B-197, ALLOY C17300, COND H
- GOLD PLATE PER MIL-G-45204 OVER COPPER PLATE PER MIL-C-14550
- GOLD PLATE PER MIL-G-45204 OVER NICKEL PLATE PER QQ-N-290

$\triangle 3$.021	1405784-7
$\triangle 3$.037	1405784-4
$\triangle 2$.037	1405784-1
FINISH	ϕ "A" MIN	PART NO

THIS DRAWING IS A CONTROLLED DOCUMENT.		DWN	DCam	04NOV2003	tyco Tyco Electronics Corporation Norwood, MA 02062																
DIMENSIONS: INCHES		CHK	-	APVD	DCam	11/4/03	NAME SMA FEMALE CONTACT														
TOLERANCES UNLESS OTHERWISE SPECIFIED:		PRODUCT SPEC	-	APPLICATION SPEC	-	-	RESTRICTED TO														
<table border="0"> <tr><td>0 PLC</td><td>± -</td></tr> <tr><td>1 PLC</td><td>± -</td></tr> <tr><td>2 PLC</td><td>± -</td></tr> <tr><td>3 PLC</td><td>± .005</td></tr> <tr><td>4 PLC</td><td>± -</td></tr> <tr><td>ANGLES</td><td>± 1</td></tr> </table>		0 PLC	± -	1 PLC	± -	2 PLC	± -	3 PLC	± .005	4 PLC	± -	ANGLES	± 1	WEIGHT	-	SIZE	A3	CAGE CODE	00779	DRAWING NO	C-1405784
0 PLC	± -																				
1 PLC	± -																				
2 PLC	± -																				
3 PLC	± .005																				
4 PLC	± -																				
ANGLES	± 1																				
MATERIAL	-	CUSTOMER DRAWING		SCALE	25:1	SHEET	1 OF 1	REV	0												



Компания «ЭлектроПласт» предлагает заключение долгосрочных отношений при поставках импортных электронных компонентов на взаимовыгодных условиях!

Наши преимущества:

- Оперативные поставки широкого спектра электронных компонентов отечественного и импортного производства напрямую от производителей и с крупнейших мировых складов;
- Поставка более 17-ти миллионов наименований электронных компонентов;
- Поставка сложных, дефицитных, либо снятых с производства позиций;
- Оперативные сроки поставки под заказ (от 5 рабочих дней);
- Экспресс доставка в любую точку России;
- Техническая поддержка проекта, помощь в подборе аналогов, поставка прототипов;
- Система менеджмента качества сертифицирована по Международному стандарту ISO 9001;
- Лицензия ФСБ на осуществление работ с использованием сведений, составляющих государственную тайну;
- Поставка специализированных компонентов (Xilinx, Altera, Analog Devices, Intersil, Interpoint, Microsemi, Aeroflex, Peregrine, Syfer, Eurofarad, Texas Instrument, Miteq, Cobham, E2V, MA-COM, Hittite, Mini-Circuits, General Dynamics и др.);

Помимо этого, одним из направлений компании «ЭлектроПласт» является направление «Источники питания». Мы предлагаем Вам помощь Конструкторского отдела:

- Подбор оптимального решения, техническое обоснование при выборе компонента;
- Подбор аналогов;
- Консультации по применению компонента;
- Поставка образцов и прототипов;
- Техническая поддержка проекта;
- Защита от снятия компонента с производства.



Как с нами связаться

Телефон: 8 (812) 309 58 32 (многоканальный)

Факс: 8 (812) 320-02-42

Электронная почта: org@eplast1.ru

Адрес: 198099, г. Санкт-Петербург, ул. Калинина, дом 2, корпус 4, литера А.