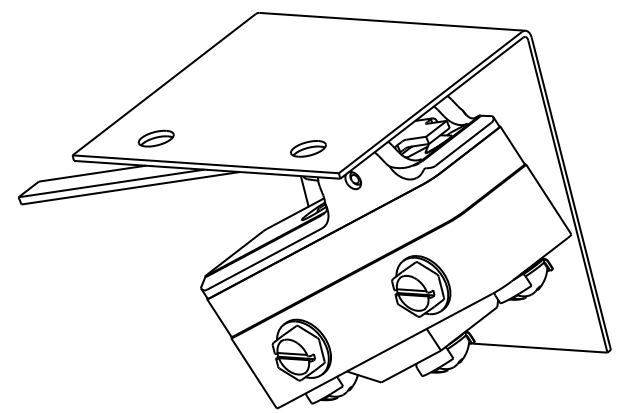
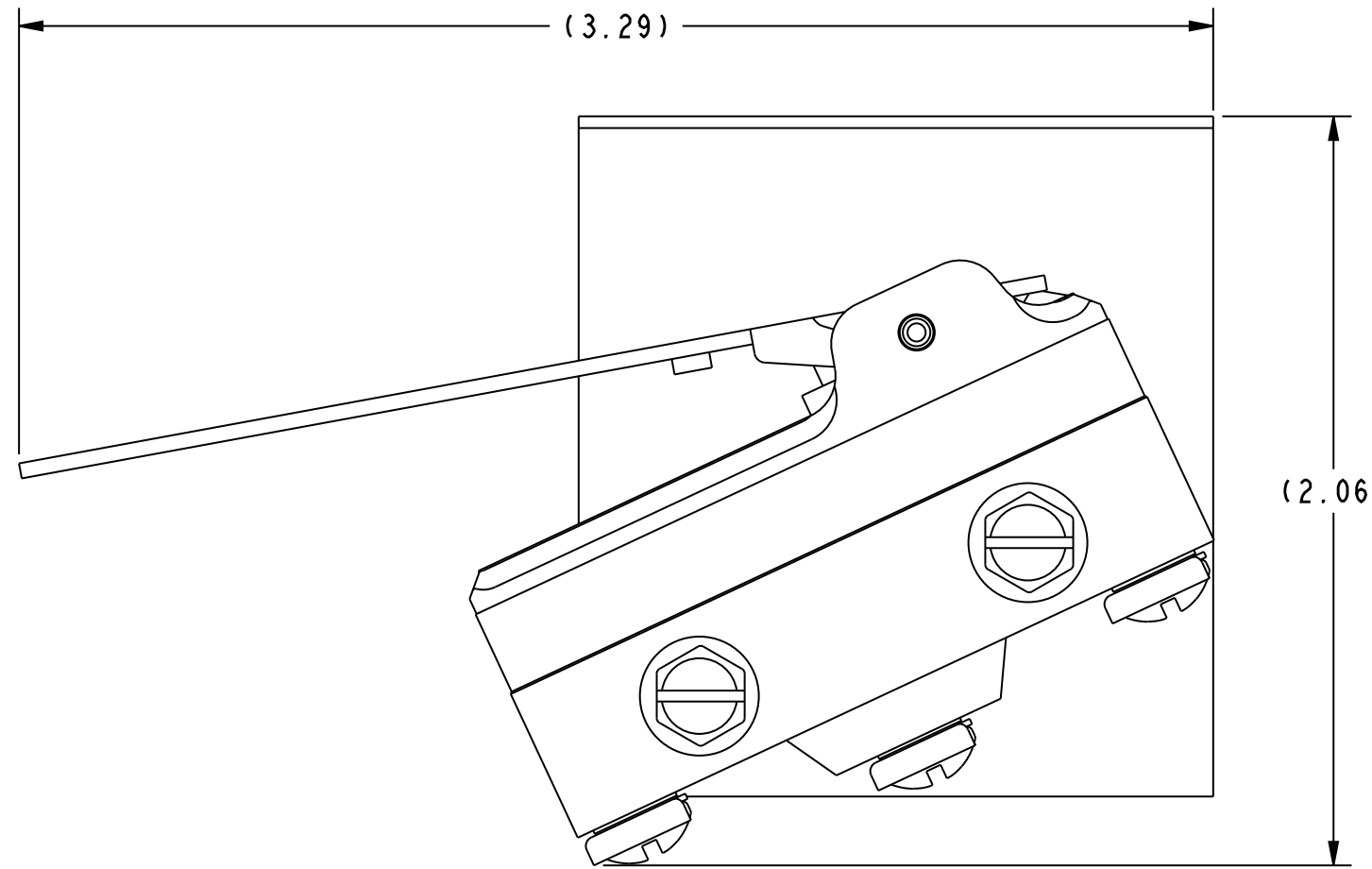
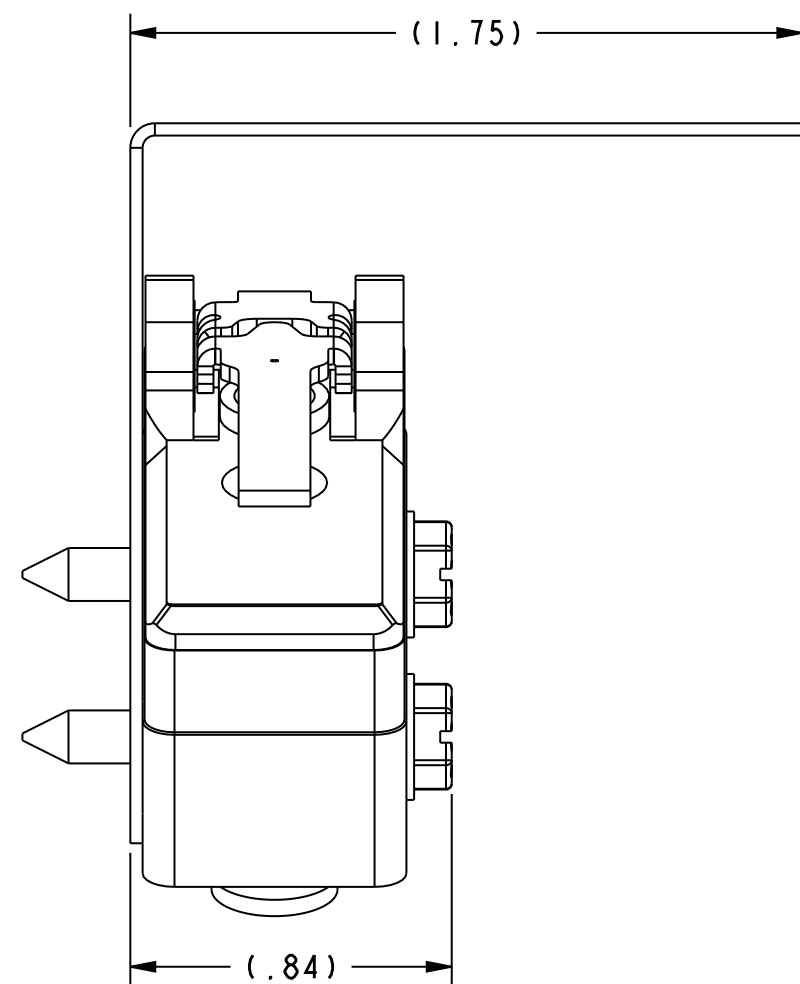


HONEYWELL PART NUMBER
15AS17-BA
KTH0092

REV	DOCUMENT	CHANGED BY	CHECK
A	0055638	SJK 21AUG09	CMH



ISOMETRIC VIEW  
SCALE 1:1

B

B

A

A

NOTES:

1 - SWITCH CATALOG LISTING: BA-2RV241-A2

SEE INSTALLATION DRAWING FOR APPLICABLE DIMENSIONS,  
CHARACTERISTICS AND RATINGS.

DESIGN UNITS: INCH		
TOLERANCES UNLESS NOTED:		
NO PLACES	x	±
ONE PLACE	.x	±
TWO PLACE	.xx	±
THREE PLACE	.xxx	±
ANGLES	x	±
THIRD ANGLE PROJECTION		

DRAWN	MBH	13AUG09
CHECK	MA	13AUG09
THIS DRAWING COVERS A PROPRIETARY ITEM AND IS THE PROPERTY OF HONEYWELL. THIS DRAWING IS NOT TO BE COPIED OR USED WITHOUT THE PERMISSION OF HONEYWELL.		
INTERPRET PER ASME Y14.5M-1994 OTHER HONEYWELL ENGINEERING STANDARDS MAY APPLY		
Pro/ENGINEER	3D	

<b>Honeywell</b>				
TITLE <b>SWITCH, BRACKET ASSEMBLY</b>				
SIZE	TYPE	CAGE CODE	DRAWING NAME	REV
<b>B</b>	<b>I</b>	-	<b>15AS17-BA</b>	<b>A</b>
SCALE	2:1	SHEET		1 OF 1



Компания «ЭлектроПласт» предлагает заключение долгосрочных отношений при поставках импортных электронных компонентов на взаимовыгодных условиях!

Наши преимущества:

- Оперативные поставки широкого спектра электронных компонентов отечественного и импортного производства напрямую от производителей и с крупнейших мировых складов;
- Поставка более 17-ти миллионов наименований электронных компонентов;
- Поставка сложных, дефицитных, либо снятых с производства позиций;
- Оперативные сроки поставки под заказ (от 5 рабочих дней);
- Экспресс доставка в любую точку России;
- Техническая поддержка проекта, помощь в подборе аналогов, поставка прототипов;
- Система менеджмента качества сертифицирована по Международному стандарту ISO 9001;
- Лицензия ФСБ на осуществление работ с использованием сведений, составляющих государственную тайну;
- Поставка специализированных компонентов (Xilinx, Altera, Analog Devices, Intersil, Interpoint, Microsemi, Aeroflex, Peregrine, Syfer, Eurofarad, Texas Instrument, Miteq, Cobham, E2V, MA-COM, Hittite, Mini-Circuits, General Dynamics и др.);

Помимо этого, одним из направлений компании «ЭлектроПласт» является направление «Источники питания». Мы предлагаем Вам помощь Конструкторского отдела:

- Подбор оптимального решения, техническое обоснование при выборе компонента;
- Подбор аналогов;
- Консультации по применению компонента;
- Поставка образцов и прототипов;
- Техническая поддержка проекта;
- Защита от снятия компонента с производства.



#### Как с нами связаться

**Телефон:** 8 (812) 309 58 32 (многоканальный)

**Факс:** 8 (812) 320-02-42

**Электронная почта:** [org@eplast1.ru](mailto:org@eplast1.ru)

**Адрес:** 198099, г. Санкт-Петербург, ул. Калинина, дом 2, корпус 4, литера А.