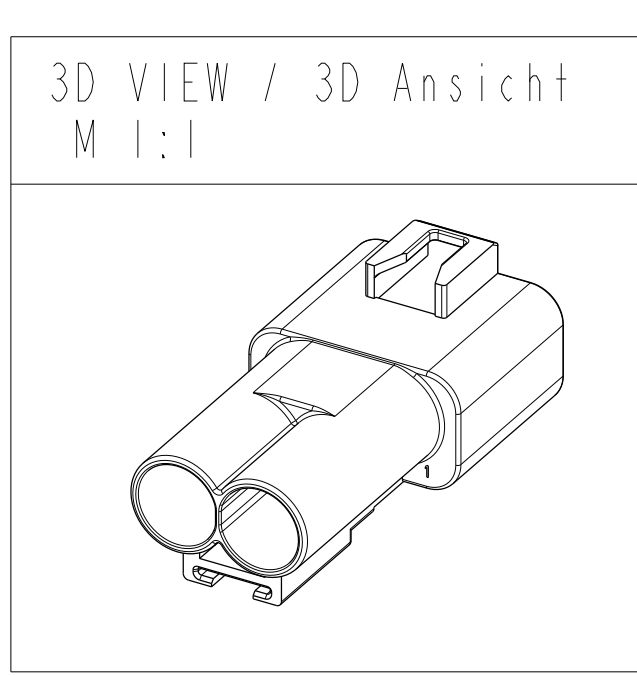


NOTES / Bemerkungen	
1	MATERIAL IDENTIFICATION CODE ACC. VDA260 Materialkennzeichnung nach VDA260
2	DATA CLOCK Datumsuhr
3	CAVITY MARK Nestmarkierung
4	MVL COMPANY LOGOTYP MVL Firmenlogo
5	CAVITY-NO. Kammernummerierung
6	REVISION INDEX SEE TABLE Änderungsindex siehe Tabelle
7	MVL ASSEMBLY PART-NO. MVL Bauteil-Nr.
8	ONLY THE GERMAN LANGUAGE SHALL BE BINDING Nur der deutsche Text ist bindend

PART-NO. Teilenr.	REV. INDEX	PART-NO. Teilenr.	REV. INDEX	ITEM Position	QUANTITY Menge	NAME Benennung	MATERIAL Material	COLOUR Farbe	MVL PART-NO.	DELPHI PART-NO.
F264200	C	33500401	01	2	1	TPA Kontaktsicherung	PBT-GF10	BLUE blau	FEMALE CONNECTOR 2-POS. PART NO. F064200	33500397
				1	1	HOUSING 2-WAY Gehäuse 2-pol	PBT+ASA-GF30	BLACK Schwarz	Buchsengehäuse 2-pol. Teile Nr. F064200	
								COUNTERPART Gegenstück		

DESCRIPTION Benennung	PART-NO. Teilenr.	PART-NO. Teilenr.	WIRE CROSS SECTION (mm ²) Leitungsquerschnitt (mm ²)	MATERIAL / SURFACE Werkstoff / Oberfläche	PART-NO. Teilenr.	PART-NO. Teilenr.	FOR INSULATION Ø (mm) für Isolations Ø (mm)	COLOR Farbe	CRIMP SPEC Crimpspezifikation			
										Ag VERSION	Sn VERSION	
2x MALE TERMINAL 9.5mm (FCT)	MVL	DELPHI	>6.00 - 10.00	CuFe2P R420 / Ag	6 099 33 04	10889241	5.40 - 6.50	YELLOW gelb	9 084 06 00			
										6 017 02 72	13667456	CuSn4 F47 / Ag
										6 017 06 62	15503438	CuFe2P R420 / Ag
										6 017 02 62	13985934	CuSn4 F47 / Ag
										6 017 06 52	33511722	CuFe2P R420 / Ag
										6 017 02 52	33511721	CuSn4 F47 / Ag
	MVL	DELPHI	>2.50 - 4.00	CuFe2P R420 / Ag	6 099 33 08	13546490	3.40 - 4.40	GREEN gruen	9 084 06 00			
										6 017 05 71	33511720	CuFe2P R420 / Sn
										6 017 02 71	10756638	CuSn4 F47 / Sn
										6 017 05 61	13986440	CuFe2P R420 / Sn
										6 017 02 61	10756639	CuSn4 F47 / Sn
										6 017 05 51	33511719	CuFe2P R420 / Sn
6 017 02 51	10756637	CuSn4 F47 / Sn										
SUITABLE TERMINALS Geignete Kontakte			SUITABLE SINGLE WIRE SEAL Geignete Einzeladerdichtungen									



CUSTOMER NEUTRAL VERSION
Kundenneutrale Variante

13-00543	REDRAWN IN DELPHI TITLE BLOCK, SEE REV. "B" FOR PREVIOUS CHANGES	
AE 12-16	BOM TABLE MODIFIED AND DELPHI P/N	
ECH-NR. Eck-Nummer	POSITION Position	CHANGE DESCRIPTION ÄNDERUNGSBESCHREIBUNG
PROJECT SPEC. PROJEKT-SPEZ.	PACKAGING SPEC. VERPACKUNGS-SPEZ.	APPLICATION SPEC. ANWENDUNGS-SPEZ.
		9 902 115 10
<small>THIS DRAWING IS THE PROPERTY OF DELPHI CORPORATION AND CONTAINS DELPHI CONFIDENTIAL INFORMATION. ITS REPRODUCTION, DISTRIBUTION AND RELEASE TO ANY OTHER PARTY WITHOUT EXPRESS AUTHORIZATION IS PROHIBITED. THIS DRAWING IS UNCLASSIFIED AND IS AVAILABLE TO THE PUBLIC.</small>		
TOLERANCES TOLERANZEN	±0.2 ±0.2	MATERIAL / SURFACE Werkstoff / Oberfläche
CONTRACT NO. VERTRAGS-NR.	SEE TABLE	COLOR Farbe
DO NOT REASURE DRAWING NICHT WIEDERHERSTELLEN		ECO EXP. CODE GN
DATE Datum	NAME Name	TITLE Bezeichnung
20150915	B. NATARAJAN	2W MALE HOUSING
20150915	Subashini ANUP	2W HD SEALED CONNECTOR
20150915	M. SCHINDHELM	
20150915	CHR. HOERNELM	
20150915		
FILE NAME Datei-Name	PCC0576823	
DRAWING NUMBER ZEICHN.-NUMMER		PCC0576823
STATUS STATUS		SERIAL RELEASED
PART NUMBER TEILNUMMER		F264200
SCALE MAßSTAB		2:1



Компания «ЭлектроПласт» предлагает заключение долгосрочных отношений при поставках импортных электронных компонентов на взаимовыгодных условиях!

Наши преимущества:

- Оперативные поставки широкого спектра электронных компонентов отечественного и импортного производства напрямую от производителей и с крупнейших мировых складов;
- Поставка более 17-ти миллионов наименований электронных компонентов;
- Поставка сложных, дефицитных, либо снятых с производства позиций;
- Оперативные сроки поставки под заказ (от 5 рабочих дней);
- Экспресс доставка в любую точку России;
- Техническая поддержка проекта, помощь в подборе аналогов, поставка прототипов;
- Система менеджмента качества сертифицирована по Международному стандарту ISO 9001;
- Лицензия ФСБ на осуществление работ с использованием сведений, составляющих государственную тайну;
- Поставка специализированных компонентов (Xilinx, Altera, Analog Devices, Intersil, Interpoint, Microsemi, Aeroflex, Peregrine, Syfer, Eurofarad, Texas Instrument, Miteq, Cobham, E2V, MA-COM, Hittite, Mini-Circuits, General Dynamics и др.);

Помимо этого, одним из направлений компании «ЭлектроПласт» является направление «Источники питания». Мы предлагаем Вам помощь Конструкторского отдела:

- Подбор оптимального решения, техническое обоснование при выборе компонента;
- Подбор аналогов;
- Консультации по применению компонента;
- Поставка образцов и прототипов;
- Техническая поддержка проекта;
- Защита от снятия компонента с производства.



Как с нами связаться

Телефон: 8 (812) 309 58 32 (многоканальный)

Факс: 8 (812) 320-02-42

Электронная почта: org@eplast1.ru

Адрес: 198099, г. Санкт-Петербург, ул. Калинина, дом 2, корпус 4, литера А.