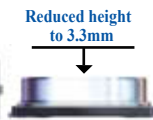


# HC/49US (AT49) LOW PROFILE SURFACE MOUNT MICROPROCESSOR CRYSTAL

**ABLS2**



**RoHS**  
Compliant



11.4 x 4.7 x 3.3 mm

## FEATURES:

- Suitable for RoHS compliant reflow
- Low height reduced to 3.3mm
- Available suitable for thin equipment
- Tight stability & extended temperature

## APPLICATIONS:

- Computers, Modems, Microprocessors
- Automotive and Industrial \*
- Wireless Applications

## STANDARD SPECIFICATIONS:

| Parameters  | Minimum   | Typical | Maximum | Units | Notes   |
|---|---|---------|---------|-------|---|
| Frequency Range   | 3.579545  | -----   | 24.00   | MHz   | Fundamental AT (Standard)   |
|   | 24.01   | -----   | 50.00   |       | Fundamental AT or BT (See options)                                |
|   | 24.01   | -----   | 70.00   |       | 3 <sup>rd</sup> Overtone (Standard)                               |
| Operation Mode  | Fundamental or 3 <sup>rd</sup> Overtone   |         |         |       |   |
| Operating Temperature   | 0   | -----   | +70     | °C    | See options   |
| Storage Temperature   | -55   | -----   | +125    | °C    |   |
| Frequency Tolerance @+25°C  | -50   | -----   | +50     | ppm   | See options   |
| Frequency Stability over the Operating Temperature ( ref. to +25°C) | -50   | -----   | +50     | ppm   | See options<br>(For BT cut, ±100ppm max.at -10° C to +60° C only) |
| Equivalent series resistance (R1)                                   | See table 1 below   |         |         | Ω     |   |
| Shunt capacitance (C0)  | -----   | -----   | 7       | pF    |   |
| Load capacitance (CL)   | -----   | 18      | -----   | pF    | Standard (See options if other than STD)                          |
| Drive Level   | -----   | 100     | 1000    | μW    |   |
| Aging   | -5  | -----   | +5      | ppm   | @25°C±3°C<br>First year   |
| Insulation Resistance   | 500   | -----   | -----   | MΩ    | @ 100Vdc ± 15V  |
| Drive level dependency (DLD)  | Minimum 7 points tested: from 1μW to 500μW.<br>Change in frequency (Maximum - Minimum) over DLD range < ±10ppm<br>Change in ESR (Maximum - Minimum) over DLD range < 25% of Max ESR value.<br>Maximum ESR over DLD range < Max ESR value. |         |         |       |   |

TABLE 1: ESR

| FREQUENCY (MHz)          | ESR (Ω) |
|--------------------------|---------|
| 3.579545 - 4.999 (Fund.) | 180     |
| 5.000 - 5.999 (Fund.)    | 120     |
| 6.000 - 7.999 (Fund.)    | 100     |
| 8.000 - 8.999 (Fund.)    | 80      |
| 9.000 - 9.999 (Fund.)    | 60      |
| 10.000 - 15.999 (Fund.)  | 50      |
| 16.000 - 50.000 (Fund.)  | 40      |
| 24.01 - 31.999 (3rd O/T) | 100     |
| 32.000 - 70.00 (3rd O/T) | 80      |



# HC/49US (AT49) LOW PROFILE SURFACE MOUNT MICROPROCESSOR CRYSTAL

ABLS2



RoHS  
Compliant



Reduced height to 3.3mm



11.4 x 4.7 x 3.3 mm

## Options and Part Identification

(left blank if standard)

ABLS2 -  MHz -  -  -    -  -

### Frequency in MHz

Please specify the frequency in MHz. e.g. 14.31818MHz

### Load Capacitance (pF)

Please specify CL (Minimum 10pF) in pF or S for series

### Custom ESR if other than standard

R  
□: Specify a value in Ω (e.g.: R40)

### Operating Temp.

|                    |
|--------------------|
| A: -10°C ~ +60°C   |
| B: -20°C ~ +70°C   |
| C: -30°C ~ +70°C   |
| N: -30°C ~ +85°C   |
| D: -40°C ~ +85°C   |
| J*: -40°C ~ +105°C |
| K*: -40°C ~ +125°C |
| L*: -55°C ~ +125°C |

### Freq. Tolerance

|             |
|-------------|
| H5: ± 5 ppm |
| 1: ± 10 ppm |
| 7: ± 15 ppm |
| 2: ± 20 ppm |
| 3: ± 25 ppm |
| 4: ± 30 ppm |

### Freq. Stability

|               |
|---------------|
| U**: ± 10 ppm |
| G: ± 15 ppm   |
| X: ± 20 ppm   |
| W: ± 25 ppm   |
| Y: ± 30 ppm   |
| H: ± 35 ppm   |
| Q: ± 100 ppm  |
| R: ± 150 ppm  |

### Packaging

Blank: Bulk  
T: Tape&Reel

### Oscillation Mode

F: Fund. AT>24MHz  
FB: Fund. BT>24MHz

NOTE: Fundamental BT frequency stability ± 100ppm max. at -10° C to +60° C only.

\* Frequency stability ±50ppm, ±100ppm, ±150ppm only.

Contact ABRACON for tighter frequency stability.

\*\* -10 to +60C only.



# HC/49US (AT49) LOW PROFILE SURFACE MOUNT MICROPROCESSOR CRYSTAL

ABLS2



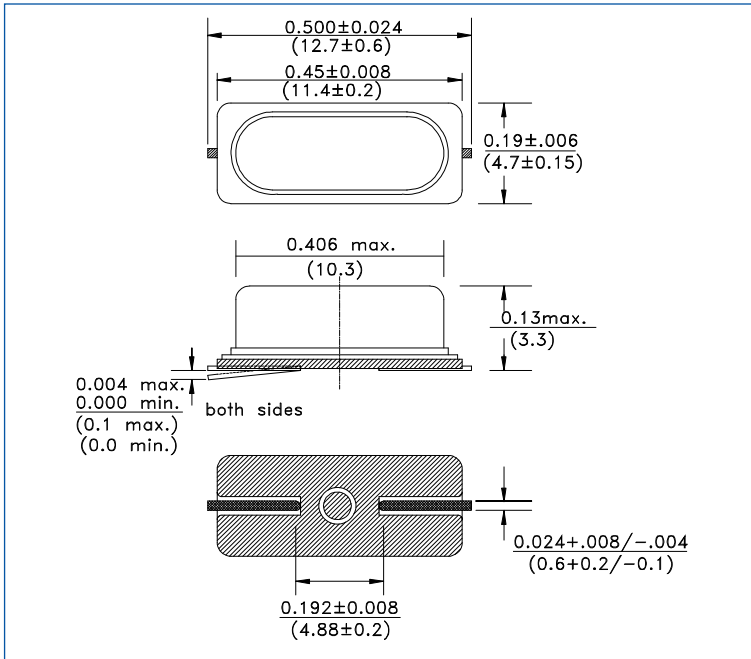
RoHS  
Compliant



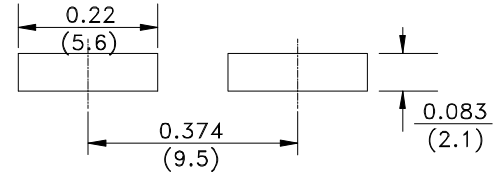
11.4 x 4.7 x 3.3 mm

Reduced height to 3.3mm

## OUTLINE DRAWING:

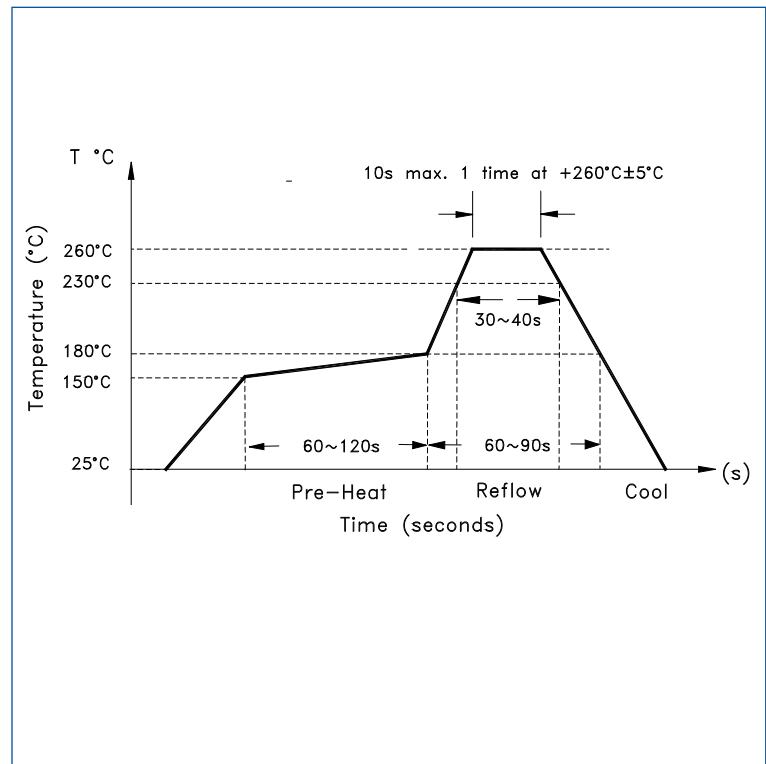
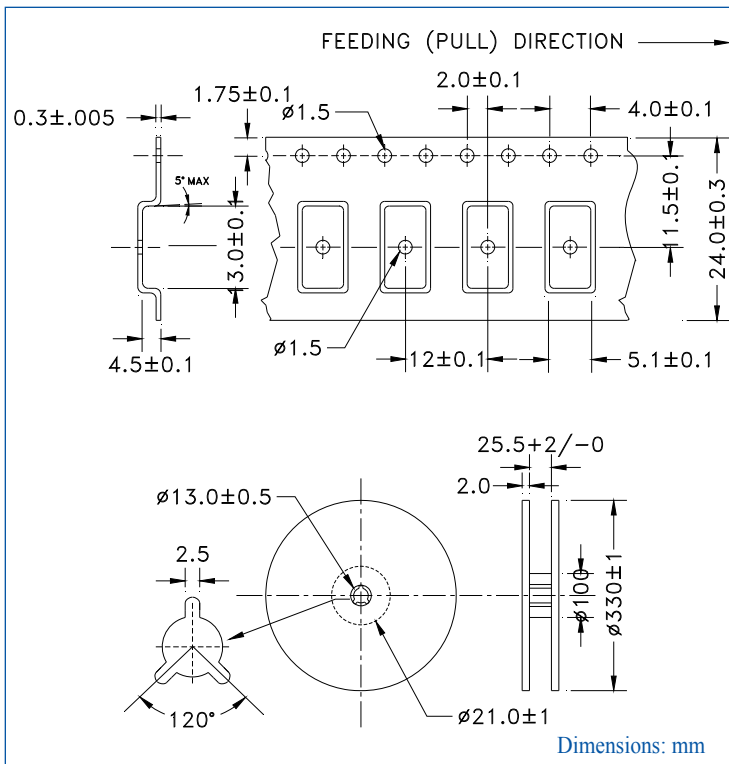


## Recommended land pattern



## TAPE & REEL: T = tape and reel (1000pcs/reel)

## Reflow Profile



**ATTENTION:** Abracon Corporation's products are COTS – Commercial-Off-The-Shelf products; suitable for Commercial, Industrial and, where designated, Automotive Applications. Abracon's products are not specifically designed for Military, Aviation, Aerospace, Life-dependant Medical applications or any application requiring high reliability where component failure could result in loss of life and/or property. For applications requiring high reliability and/or presenting an extreme operating environment, written consent and authorization from Abracon Corporation is required. Please contact Abracon Corporation for more information.

ABRACON IS  
ISO9001:2008  
CERTIFIED



**ABRACON**  
CORPORATION

Visit [www.abracon.com](http://www.abracon.com) for Terms & Conditions of Sale **Revised: 03.31.11**  
30332 Esperanza, Rancho Santa Margarita, California 92688  
tel 949-546-8000 | fax 949-546-8001 | [www.abracon.com](http://www.abracon.com)



Компания «ЭлектроПласт» предлагает заключение долгосрочных отношений при поставках импортных электронных компонентов на взаимовыгодных условиях!

Наши преимущества:

- Оперативные поставки широкого спектра электронных компонентов отечественного и импортного производства напрямую от производителей и с крупнейших мировых складов;
- Поставка более 17-ти миллионов наименований электронных компонентов;
- Поставка сложных, дефицитных, либо снятых с производства позиций;
- Оперативные сроки поставки под заказ (от 5 рабочих дней);
- Экспресс доставка в любую точку России;
- Техническая поддержка проекта, помощь в подборе аналогов, поставка прототипов;
- Система менеджмента качества сертифицирована по Международному стандарту ISO 9001;
- Лицензия ФСБ на осуществление работ с использованием сведений, составляющих государственную тайну;
- Поставка специализированных компонентов (Xilinx, Altera, Analog Devices, Intersil, Interpoint, Microsemi, Aeroflex, Peregrine, Syfer, Eurofarad, Texas Instrument, Miteq, Cobham, E2V, MA-COM, Hittite, Mini-Circuits, General Dynamics и др.);

Помимо этого, одним из направлений компании «ЭлектроПласт» является направление «Источники питания». Мы предлагаем Вам помощь Конструкторского отдела:

- Подбор оптимального решения, техническое обоснование при выборе компонента;
- Подбор аналогов;
- Консультации по применению компонента;
- Поставка образцов и прототипов;
- Техническая поддержка проекта;
- Защита от снятия компонента с производства.



#### Как с нами связаться

**Телефон:** 8 (812) 309 58 32 (многоканальный)

**Факс:** 8 (812) 320-02-42

**Электронная почта:** [org@eplast1.ru](mailto:org@eplast1.ru)

**Адрес:** 198099, г. Санкт-Петербург, ул. Калинина, дом 2, корпус 4, литера А.