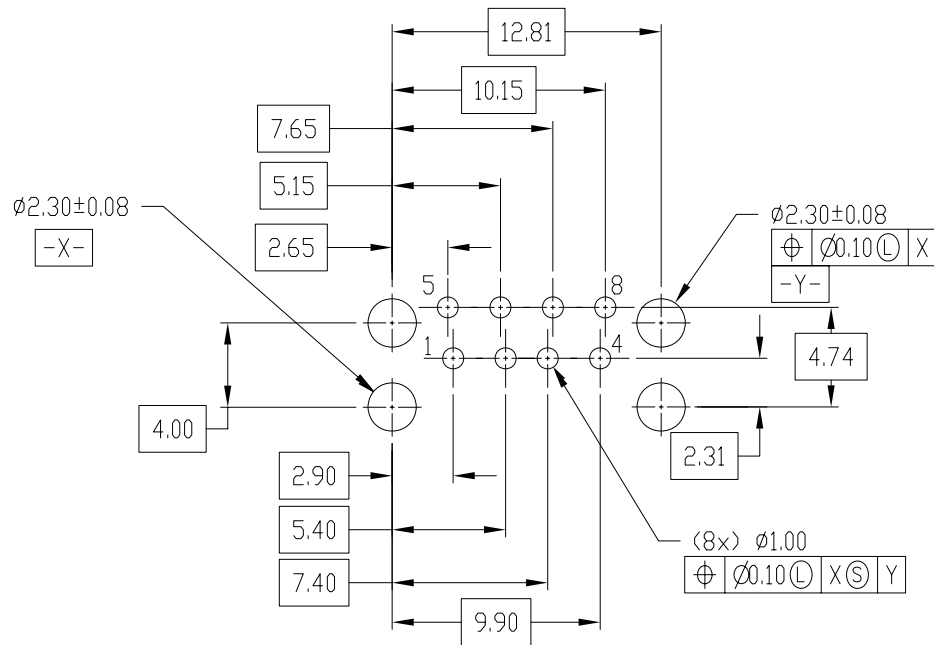
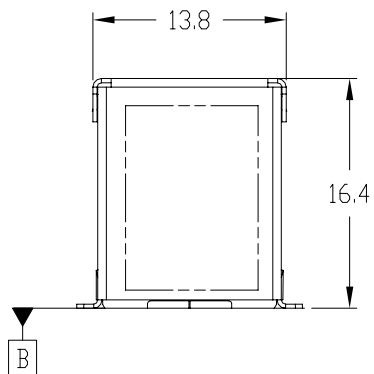
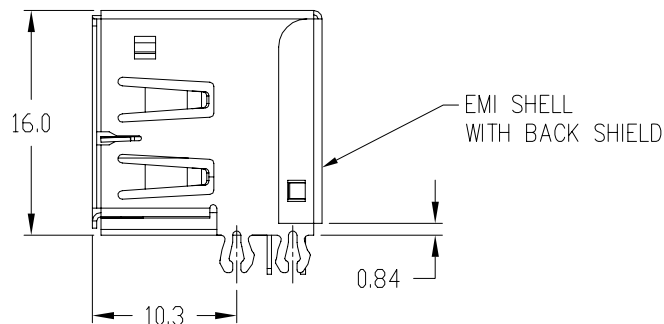
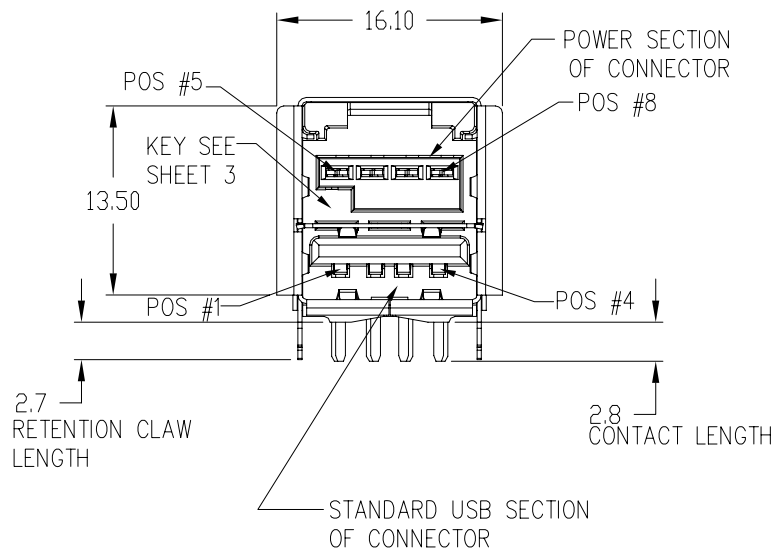


PRODUCT NUMBER
SEE TABLE



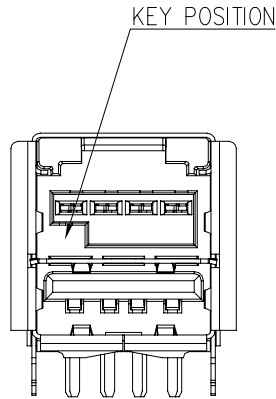
RECOMMENDED PC DIMENSIONS
COMPONENT SIDE



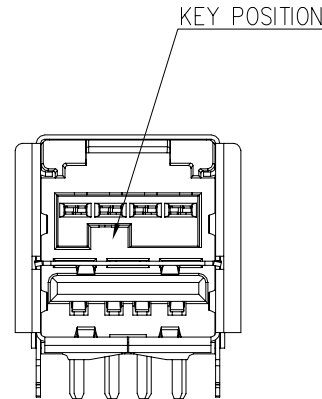
Copyright FCI.

mat'l code NOTE 1 & 2		tolerance unless otherwise specified		CUSTOMER COPY		FCI www.fciconnect.com	
rev	ecn no.	dr	date	linear	.0 ± .30	projection	title USB+POWER RECEPTACLE ASSY
					.00 ± .20		
				angles	0° ± 3°		unit
				dr	Nick. Zhang 6/15/15	MM	code NT
				engr	Nick. Zhang 6/15/15	scale	size dwg no.
				chr	Qing. Li 6/15/15	2:1	10135709
				appd	Tim. Yao 6/15/15	A3	sheet 1 OF 4
sheet	revision	A					
index	sheet	1~4					

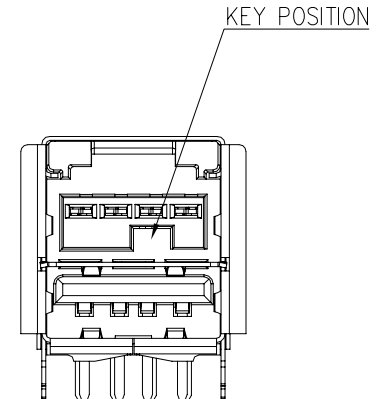
PRODUCT NUMBER
SEE TABLE



KEY POSITION 1
10135709-10X
10135709-50XLF
10135709-80XLF



KEY POSITION 2
10135709-20X
10135709-60XLF
10135709-00XLF






KEY POSITION 3
10135709-30X
10135709-70XLF
10135709-90XLF

ABOVE ASSEMBLIES ARE SHOWN LNLY FOR
KEY INFORMATION, FOR ASSEMBLY INFORMATION
AND DIMENSIONS SEE PREVIOUS SHEETS



Copyright FCI.

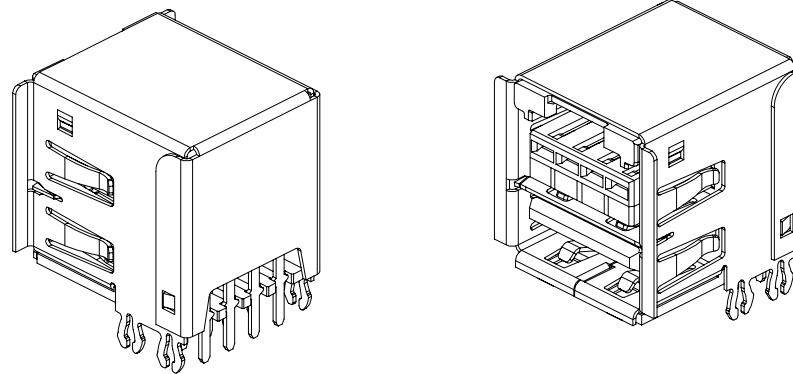
mat'l code NOTE 1 & 2		tolerance unless otherwise specified		CUSTOMER COPY		 www.fciconnect.com	
rev	ecn no.	dr	date	linear	.0 ± .30 .00 ± .20 .000± .10	projection	 title USB+POWER RECEPTACLE ASSY
				angles	0° ± 3°	 unit MM	
				dr	Nick. Zhang 6/15/15	scale	product family USB
				engr	Nick. Zhang 6/15/15	size	code NT
				chr	Qing. Li 6/15/15	A3	product family USB
				appd	Tim. Yao 6/15/15	scale 2:1	dwg no. 10135709
sheet	revision	A					code NT
index	sheet	1~4					sheet 2 OF 4



Copyright FCI.

NOTES:

1. MATERIAL:
 HOUSING: HIGH TEMP ENGINEERING PLASTIC UL 94V-0
 SHIELDS: HIGH STRENGTH COPPER ALLOY, PLATING: TIN/LEAD OR IN OVER NICKEL.
 TERMINALS: HIGH STRENGTH COPPER ALLOY, PLATING: NICKEL UNDERPLATING
 CONTACT AREA: 30 GXT MIN.
 TAIL AREA: TIN/LEAD OR MATT TIN.
2. DIMENSIONS AND TOLERANCES ARE IN ACCORDANCE WITH ASME Y14.5M, 1994.
3. USB SETION CONFORMS TO USB 2.0 SPECIFICATION.
4. MATTING SEQUENCE WHEN MATED WITH USB+POWER PLUG PRODUCT NUMBER 74233-XXX
5. CURRENT RATING IS 1.5 AMP PER CONTACT FOR THE STANDARD USB SECTION AND 3 OR 5 AMPS
 PER CONTACT FOR THE POWER SECTION WITH ALL CONTACTS POWER (SEE PART NUMBER TABLE), SEE GS-12-130
 FOR PRODUCT TEST AND PERFORMANCE INFORMATION.
6. P/N 'S WITH SUFFIX "LF" ARE LEAD FREE P/N'S
7. FOR LEAD FREE P/N, THE PRODUCT MEET EUROPEAN UNION DIRECTIVES AND OTHER COUNTRY
 REGULATION AS DESCRIBED IN GS-22-008
8. THE HOUSING WILL WITHSTAND EXPOSURE TO 260°C PEAK TERMERATURE FOR 40 SECONDS IN A
 CONVECTION, INFRO-RED OR VAPOR PHASE REFLOW OVEN.
9. THIS PRODUCT IS MADE UNDER LICENSE OF IBM U.S. PATENT NO.6334793




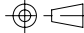
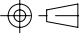
CONTACT NUMBER	PRODUCT DASH NUMBER 10135709-			MATING SEQ.
	-10X/50XLF /80XLF	-20X/60XLF /00XLF	-30X/70XLF /90XLF	
1	VCC	VCC	VCC	2
2	- DATA	- DATA	- DATA	3
3	+ DATA	+ DATA	+ DATA	3
4	GROUND	GROUND	GROUND	2
5	12V GROUND	24V GROUND	5V GROUND	2
6	12V	24V	5V	3
7	12V	24V	5V	3
8	12V GROUND	24V GROUND	5V GROUND	2
D SHELL	SHIELD	SHIELD	SHIELD	1

mat'l code NOTE 1 & 2		tolerance unless otherwise specified		CUSTOMER COPY		FCI www.fciconnect.com	
rev	ecn no.	dr	date	linear	.0 ± .30 .00 ± .20 .000± .10	projection	title USB+POWER RECEPTACLE ASSY
				angles	0° ± 3°		product family USB
				dr	Nick. Zhang 6/15/15	unit	MM
				engr	Nick. Zhang 6/15/15	scale	A3
				chr	Qing. Li 6/15/15	scale	2:1
				appd	Tim. Yao 6/15/15	size	10135709
sheet	revision	A					code NT
index	sheet	1~4					sheet 3 OF 4



Copyright FCI.

1	2	3	4	5	6
PRODUCT NUMBER	DESCRIPTION	VOLTAGE	HOUSING COLOR	CURRENT RATING	REMARK
10135709-100	RECPT. ASS'Y. KEY POSITION 1	12V	BLACK	3 AMPS	NON LEAD FREE PART,NOT AVAILABLE
10135709-500LF	RECPT. ASS'Y. KEY POSITION 1	12V	BLACK	3 AMPS	LEAD FREE PART, SUBSTITUTE OF 10135709-100
10135709-800LF	RECPT. ASS'Y. KEY POSITION 1	12V	BLACK	5 AMPS	LEAD FREE PART, SUBSTITUTE OF 10135709-500LF
10135709-101	RECPT. ASS'Y. KEY POSITION 1	12V	TEAL	3 AMPS	NON LEAD FREE PART,NOT AVAILABLE
10135709-501LF	RECPT. ASS'Y. KEY POSITION 1	12V	TEAL	3 AMPS	LEAD FREE PART, SUBSTITUTE OF 10135709-101
10135709-801LF	RECPT. ASS'Y. KEY POSITION 1	12V	TEAL	5 AMPS	LEAD FREE PART, SUBSTITUTE OF 10135709-501LF
10135709-200	RECPT. ASS'Y. KEY POSITION 2	24V	BLACK	3 AMPS	NON LEAD FREE PART,NOT AVAILABLE
10135709-600LF	RECPT. ASS'Y. KEY POSITION 2	24V	BLACK	3 AMPS	LEAD FREE PART, SUBSTITUTE OF 10135709-200
10135709-000LF	RECPT. ASS'Y. KEY POSITION 2	24V	BLACK	5 AMPS	LEAD FREE PART, SUBSTITUTE OF 10135709-600LF
10135709-201	RECPT. ASS'Y. KEY POSITION 2	24V	RED	3 AMPS	NON LEAD FREE PART,NOT AVAILABLE
10135709-601LF	RECPT. ASS'Y. KEY POSITION 2	24V	RED	3 AMPS	LEAD FREE PART, SUBSTITUTE OF 10135709-201
10135709-001LF	RECPT. ASS'Y. KEY POSITION 2	24V	RED	5 AMPS	LEAD FREE PART, SUBSTITUTE OF 10135709-601LF
10135709-300	RECPT. ASS'Y. KEY POSITION 3	5V	NATURAL	3 AMPS	NON LEAD FREE PART,NOT AVAILABLE
10135709-700LF	RECPT. ASS'Y. KEY POSITION 3	5V	NATURAL	3 AMPS	LEAD FREE PART, SUBSTITUTE OF 10135709-300
10135709-900LF	RECPT. ASS'Y. KEY POSITION 3	5V	NATURAL	5 AMPS	LEAD FREE PART, SUBSTITUTE OF 10135709-700LF

mat'l code NOTE 1 & 2		tolerance unless otherwise specified		CUSTOMER COPY		 www.fciconnect.com		
rev	ecn no.	dr	date	linear	.0 ± .30	projection 	title USB+POWER RECEPTACLE ASSY	
					.00 ± .20			
					.000± .10			
				angles	0° ± 3°		product family USB code NT	
		dr	Nick. Zhang	6/15/15	unit			MM
		enr	Nick. Zhang	6/15/15	size			dwg no.
		chr	Qing. Li	6/15/15	scale			A3 10135709
		app	Tim. Yao	6/15/15	sheet			4 OF 4
sheet	revision	A						
index	sheet	1~4						



Компания «ЭлектроПласт» предлагает заключение долгосрочных отношений при поставках импортных электронных компонентов на взаимовыгодных условиях!

Наши преимущества:

- Оперативные поставки широкого спектра электронных компонентов отечественного и импортного производства напрямую от производителей и с крупнейших мировых складов;
- Поставка более 17-ти миллионов наименований электронных компонентов;
- Поставка сложных, дефицитных, либо снятых с производства позиций;
- Оперативные сроки поставки под заказ (от 5 рабочих дней);
- Экспресс доставка в любую точку России;
- Техническая поддержка проекта, помощь в подборе аналогов, поставка прототипов;
- Система менеджмента качества сертифицирована по Международному стандарту ISO 9001;
- Лицензия ФСБ на осуществление работ с использованием сведений, составляющих государственную тайну;
- Поставка специализированных компонентов (Xilinx, Altera, Analog Devices, Intersil, Interpoint, Microsemi, Aeroflex, Peregrine, Syfer, Eurofarad, Texas Instrument, Miteq, Cobham, E2V, MA-COM, Hittite, Mini-Circuits, General Dynamics и др.);

Помимо этого, одним из направлений компании «ЭлектроПласт» является направление «Источники питания». Мы предлагаем Вам помощь Конструкторского отдела:

- Подбор оптимального решения, техническое обоснование при выборе компонента;
- Подбор аналогов;
- Консультации по применению компонента;
- Поставка образцов и прототипов;
- Техническая поддержка проекта;
- Защита от снятия компонента с производства.



Как с нами связаться

Телефон: 8 (812) 309 58 32 (многоканальный)

Факс: 8 (812) 320-02-42

Электронная почта: org@eplast1.ru

Адрес: 198099, г. Санкт-Петербург, ул. Калинина, дом 2, корпус 4, литера А.