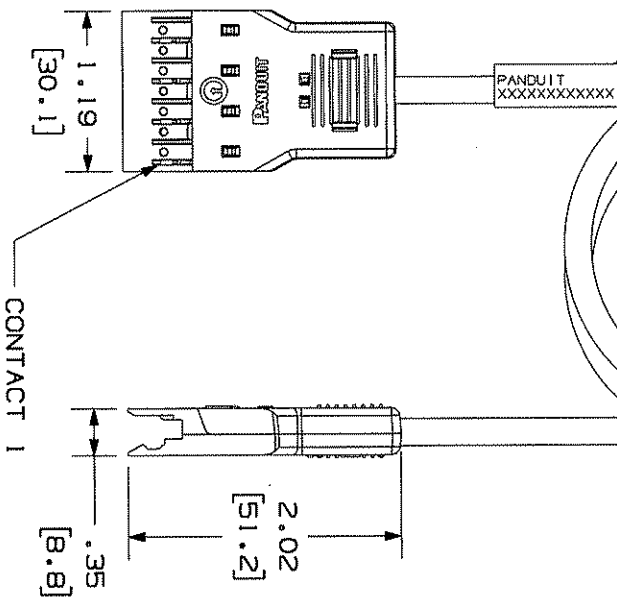


THIS COPY IS PROVIDED ON A RESTRICTED BASIS AND IS NOT TO BE USED IN ANY WAY DETRIMENTAL TO THE INTERESTS OF PANDUIT CORP.

IDENTIFICATION LABEL

TWIST TIE

CONTACT	WIRE COLOR
1	WHITE/BLUE
2	BLUE
3	WHITE/ORANGE
4	ORANGE
5	WHITE/GREEN
6	GREEN
7	WHITE/BROWN
8	BROWN



- NOTES:
- SEE CURRENT CATALOG FOR VARIOUS APPLICATIONS AND TO INDICATE PACKAGE QUANTITY.
  - 110 CONNECTORS ON BOTH ENDS. THE PATCH CORDS CAN BE USED WITH PANDUIT 110 RIBBON CONNECTING BLOCKS.
  - FEAT. WIRE MANAGEMENT FOR EASY WIRE SEQUENCE AND CONNECTION. THE STRAIN RELIEF MINIMIZES WIRE UNWITTING. INTERGRAL STRAIN RELIEF MINIMIZES STRESS ON WIRES DURING DISCONNECTION.
  - POLARIZED TO PREVENT REVERSE INSTALLATION TO CONNECTOR BLOCK.
  - CATEGORY 5e UNSHIELDED TWISTED PAIR CABLE WITH 24AWG STRANDED TINNED COPPER CONDUCTORS.
  - DIMENSIONS IN PARENTHESES ARE IN METRIC.

PANDUIT P/N	MIN. CABLE LENGTH	WEIGHT
P110PC4162Y	2 FT.	.83 LB./ 10 PCS (378.5 g/ 10PCS)
P110PC4163Y	3 FT.	1.05 LB./ 10 PCS (478.3 g/ 10PCS)
P110PC4164Y	4 FT.	1.25 LB./ 10 PCS (568.9 g/ 10PCS)
P110PC4165Y	5 FT.	1.48 LB./ 10 PCS (682.2 g/ 10PCS)
P110PC4166Y	6 FT.	1.67 LB./ 10 PCS (757.5 g/ 10PCS)
P110PC4167Y	7 FT.	1.82 LB./ 10 PCS (822.8 g/ 10PCS)
P110PC4168Y	8 FT.	2.09 LB./ 10 PCS (948.0 g/ 10PCS)
P110PC4169Y	9 FT.	2.30 LB./ 10 PCS (1043.9g/ 10PCS)
P110PC41612Y	12 FT.	2.93 LB./ 10 PCS (1328.0g/ 10PCS)
P110PC41615Y	15 FT.	3.58 LB./ 10 PCS (1614.8g/ 10PCS)
P110PC41618Y	18 FT.	4.19 LB./ 10 PCS (1900.6g/ 10PCS)
P110PC41619Y	18 FT.	.75 LB./ 10 PCS (342.0 g/ 10PCS)
P110PC41611Y	1M	1.09 LB./ 10 PCS (484.4 g/ 10PCS)
P110PC41611SMY	1.5M	1.44 LB./ 10 PCS (653.2 g/ 10PCS)
P110PC4162M	2M	1.79 LB./ 10 PCS (807.4 g/ 10PCS)
P110PC4163M	3M	2.19 LB./ 10 PCS (1120.5g/ 10PCS)
P110PC4165M	5M	3.55 LB./ 10 PCS (1748.1g/ 10PCS)

REV	DATE	BY	CHK	DESCRIPTION	ECN	R	CUST	SUP	OTH
R	3-17-06	NER	NER	RELEASED TO PRODUCTION.	02479-255		WAV		

DRAWING FILENAME: M02479JUS\_DC255\_00A.PRT  
 TITLE: CATEGORY 5e 110 PATCHCORD CUSTOMER DRAWING  
 SIZE: A

**PANDUIT CORP.**  
 TINELEY PARK, IL 60477

ALL DIMENSIONS ARE GIVEN IN INCHES UNLESS OTHERWISE SPECIFIED.  
 DIMENSIONAL TOLERANCES ARE:  
 (1.X) ± .031(.8) (1.XXX) ± .010(.3)  
 ANGLES ±

REVIEW DRAWING NUMBERS

1:1 NUMBER  
 PRODUCT SPEC  
 WORK INSTRUCTION

SCALE: NONE

PART NO. P110PC4\*\*\*\*Y

DRAWING NO. 02479-255

DATE	BY	DESCRIPTION
3-17-06	NER	RELEASED TO PRODUCTION



Компания «ЭлектроПласт» предлагает заключение долгосрочных отношений при поставках импортных электронных компонентов на взаимовыгодных условиях!

Наши преимущества:

- Оперативные поставки широкого спектра электронных компонентов отечественного и импортного производства напрямую от производителей и с крупнейших мировых складов;
- Поставка более 17-ти миллионов наименований электронных компонентов;
- Поставка сложных, дефицитных, либо снятых с производства позиций;
- Оперативные сроки поставки под заказ (от 5 рабочих дней);
- Экспресс доставка в любую точку России;
- Техническая поддержка проекта, помощь в подборе аналогов, поставка прототипов;
- Система менеджмента качества сертифицирована по Международному стандарту ISO 9001;
- Лицензия ФСБ на осуществление работ с использованием сведений, составляющих государственную тайну;
- Поставка специализированных компонентов (Xilinx, Altera, Analog Devices, Intersil, Interpoint, Microsemi, Aeroflex, Peregrine, Syfer, Eurofarad, Texas Instrument, Miteq, Cobham, E2V, MA-COM, Hittite, Mini-Circuits, General Dynamics и др.);

Помимо этого, одним из направлений компании «ЭлектроПласт» является направление «Источники питания». Мы предлагаем Вам помощь Конструкторского отдела:

- Подбор оптимального решения, техническое обоснование при выборе компонента;
- Подбор аналогов;
- Консультации по применению компонента;
- Поставка образцов и прототипов;
- Техническая поддержка проекта;
- Защита от снятия компонента с производства.



#### Как с нами связаться

**Телефон:** 8 (812) 309 58 32 (многоканальный)

**Факс:** 8 (812) 320-02-42

**Электронная почта:** [org@eplast1.ru](mailto:org@eplast1.ru)

**Адрес:** 198099, г. Санкт-Петербург, ул. Калинина, дом 2, корпус 4, литера А.