

**JE-13-B**

**M**

DRAWING NUMBER

**3**

ISSUE

REVISIONS

A	PR14127
	TSK
	21 AUG 85
B	CO
	61293
	WJM
	14 APR 87

REPLACES

RELEASE NO. PR-14127

CHECK

CHECK

22 AUG 85

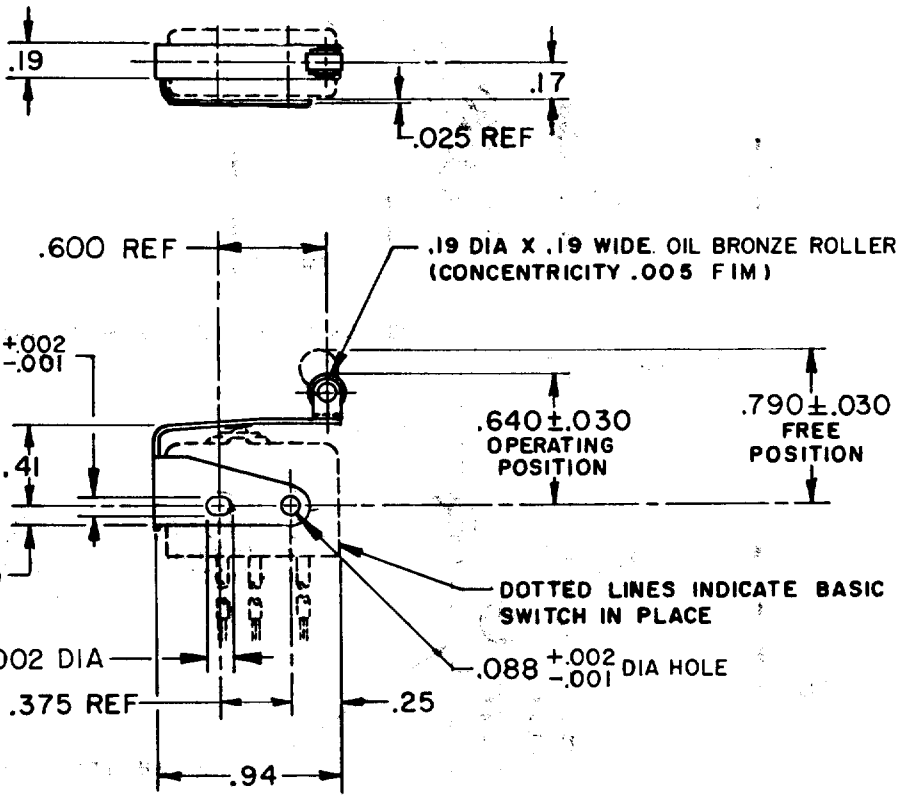
85 CHECK

DRAWN

TSK

DF

MBF



NOTE  
 1 UNIT FURNISHED BULK PACKED

THIS DRAWING COVERS A PROPRIETARY ITEM AND IS THE PROPERTY OF MICRO SWITCH, A DIVISION OF HONEYWELL. THIS DRAWING IS NOT TO BE COPIED OR USED WITHOUT THE APPROVAL OF MICRO SWITCH.

THIRD ANGLE PROJECTION

CHARACTERISTICS
OPERATING FORCE ----- 12 OZ MAX
RELEASE FORCE ----- 2 OZ MIN
DIFFERENTIAL TRAVEL ----- .025 MAX
OVERTRAVEL ----- .015 MIN

ELECTRICAL DATA
CONTACT ARRANGEMENT

SCALE	FULL																																																
DO NOT SCALE PRINT																																																	
TOLERANCES																																																	
APPLY TO DESIGN UNITS. CONVERSIONS ARE ONLY FOR REFERENCE. UNLESS NOTED, TOLERANCES ARE $\pm$																																																	
<table border="1"> <thead> <tr> <th>DESIGN</th> <th>TOL.</th> <th>DESIGN</th> <th>TOL.</th> </tr> <tr> <th>PLACES</th> <th>mm</th> <th>PLACES</th> <th>in</th> </tr> </thead> <tbody> <tr> <td>NO PLACES</td> <td>0.00</td> <td>NO PLACES</td> <td>0.00</td> </tr> <tr> <td>ONE PLACE</td> <td>0.01</td> <td>ONE PLACE</td> <td>0.0005</td> </tr> <tr> <td>TWO PLACES</td> <td>0.0005</td> <td>TWO PLACES</td> <td>0.00005</td> </tr> <tr> <td>THREE PLACES</td> <td>0.00005</td> <td>THREE PLACES</td> <td>0.000005</td> </tr> </tbody> </table>	DESIGN	TOL.	DESIGN	TOL.	PLACES	mm	PLACES	in	NO PLACES	0.00	NO PLACES	0.00	ONE PLACE	0.01	ONE PLACE	0.0005	TWO PLACES	0.0005	TWO PLACES	0.00005	THREE PLACES	0.00005	THREE PLACES	0.000005	<table border="1"> <thead> <tr> <th>DESIGN</th> <th>TOL.</th> <th>DESIGN</th> <th>TOL.</th> </tr> <tr> <th>PLACES</th> <th>mm</th> <th>PLACES</th> <th>in</th> </tr> </thead> <tbody> <tr> <td>NO PLACES</td> <td>0.00</td> <td>NO PLACES</td> <td>0.00</td> </tr> <tr> <td>ONE PLACE</td> <td>0.01</td> <td>ONE PLACE</td> <td>0.0005</td> </tr> <tr> <td>TWO PLACES</td> <td>0.0005</td> <td>TWO PLACES</td> <td>0.00005</td> </tr> <tr> <td>THREE PLACES</td> <td>0.00005</td> <td>THREE PLACES</td> <td>0.000005</td> </tr> </tbody> </table>	DESIGN	TOL.	DESIGN	TOL.	PLACES	mm	PLACES	in	NO PLACES	0.00	NO PLACES	0.00	ONE PLACE	0.01	ONE PLACE	0.0005	TWO PLACES	0.0005	TWO PLACES	0.00005	THREE PLACES	0.00005	THREE PLACES	0.000005
DESIGN	TOL.	DESIGN	TOL.																																														
PLACES	mm	PLACES	in																																														
NO PLACES	0.00	NO PLACES	0.00																																														
ONE PLACE	0.01	ONE PLACE	0.0005																																														
TWO PLACES	0.0005	TWO PLACES	0.00005																																														
THREE PLACES	0.00005	THREE PLACES	0.000005																																														
DESIGN	TOL.	DESIGN	TOL.																																														
PLACES	mm	PLACES	in																																														
NO PLACES	0.00	NO PLACES	0.00																																														
ONE PLACE	0.01	ONE PLACE	0.0005																																														
TWO PLACES	0.0005	TWO PLACES	0.00005																																														
THREE PLACES	0.00005	THREE PLACES	0.000005																																														
DESIGN UNITS <input type="checkbox"/> METRIC	<input checked="" type="checkbox"/> US CUSTOMARY																																																
WEIGHT																																																	

OVERTRAVEL ----- .015 MIN

TWO PLACE	(.00)	$\pm .015$
THREE PLACE	(.000)	$\pm .008$
ANGLES		$\pm$
WEIGHT		



Компания «ЭлектроПласт» предлагает заключение долгосрочных отношений при поставках импортных электронных компонентов на взаимовыгодных условиях!

Наши преимущества:

- Оперативные поставки широкого спектра электронных компонентов отечественного и импортного производства напрямую от производителей и с крупнейших мировых складов;
- Поставка более 17-ти миллионов наименований электронных компонентов;
- Поставка сложных, дефицитных, либо снятых с производства позиций;
- Оперативные сроки поставки под заказ (от 5 рабочих дней);
- Экспресс доставка в любую точку России;
- Техническая поддержка проекта, помощь в подборе аналогов, поставка прототипов;
- Система менеджмента качества сертифицирована по Международному стандарту ISO 9001;
- Лицензия ФСБ на осуществление работ с использованием сведений, составляющих государственную тайну;
- Поставка специализированных компонентов (Xilinx, Altera, Analog Devices, Intersil, Interpoint, Microsemi, Aeroflex, Peregrine, Syfer, Eurofarad, Texas Instrument, Miteq, Cobham, E2V, MA-COM, Hittite, Mini-Circuits, General Dynamics и др.);

Помимо этого, одним из направлений компании «ЭлектроПласт» является направление «Источники питания». Мы предлагаем Вам помощь Конструкторского отдела:

- Подбор оптимального решения, техническое обоснование при выборе компонента;
- Подбор аналогов;
- Консультации по применению компонента;
- Поставка образцов и прототипов;
- Техническая поддержка проекта;
- Защита от снятия компонента с производства.



#### Как с нами связаться

**Телефон:** 8 (812) 309 58 32 (многоканальный)

**Факс:** 8 (812) 320-02-42

**Электронная почта:** [org@eplast1.ru](mailto:org@eplast1.ru)

**Адрес:** 198099, г. Санкт-Петербург, ул. Калинина, дом 2, корпус 4, литера А.