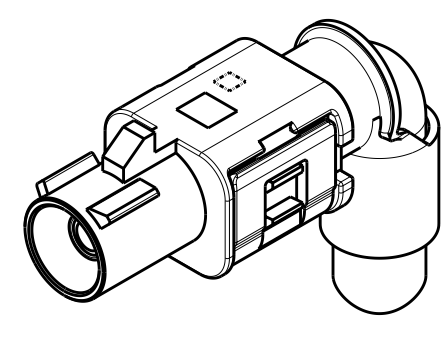
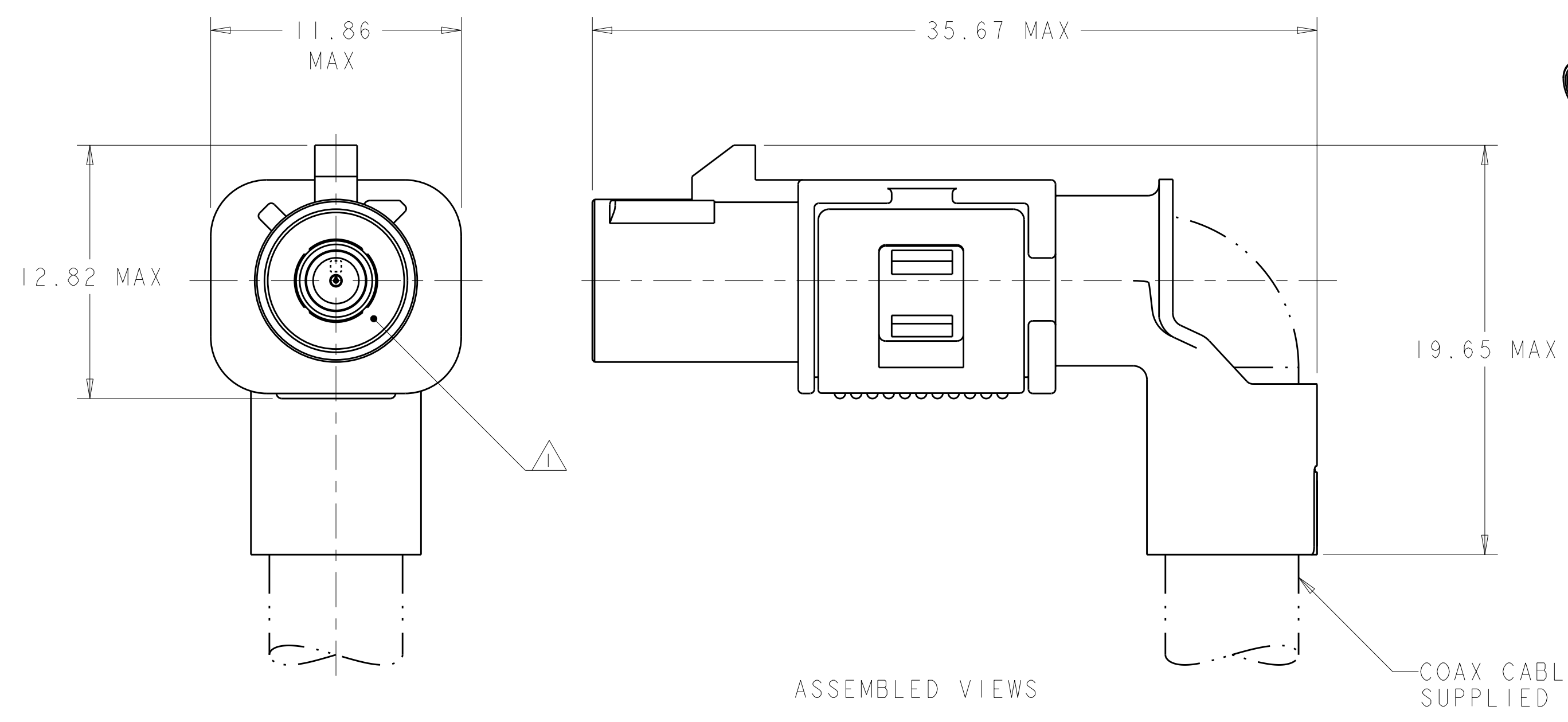
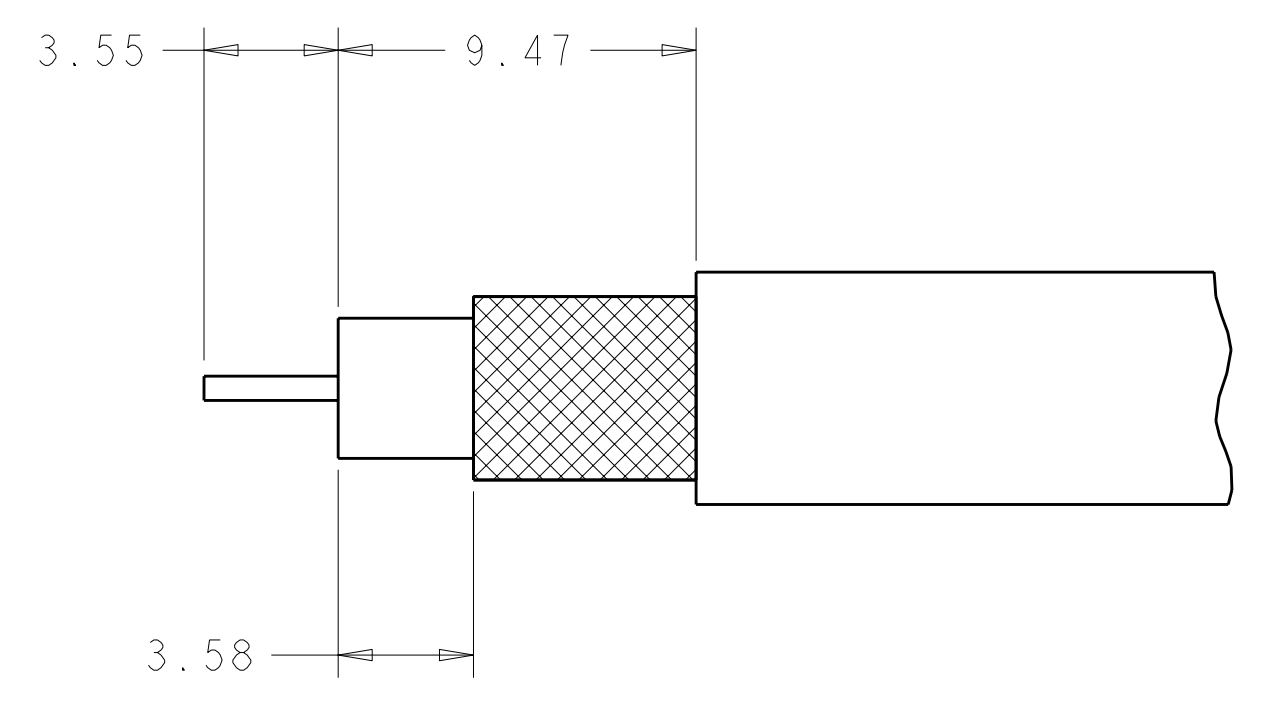
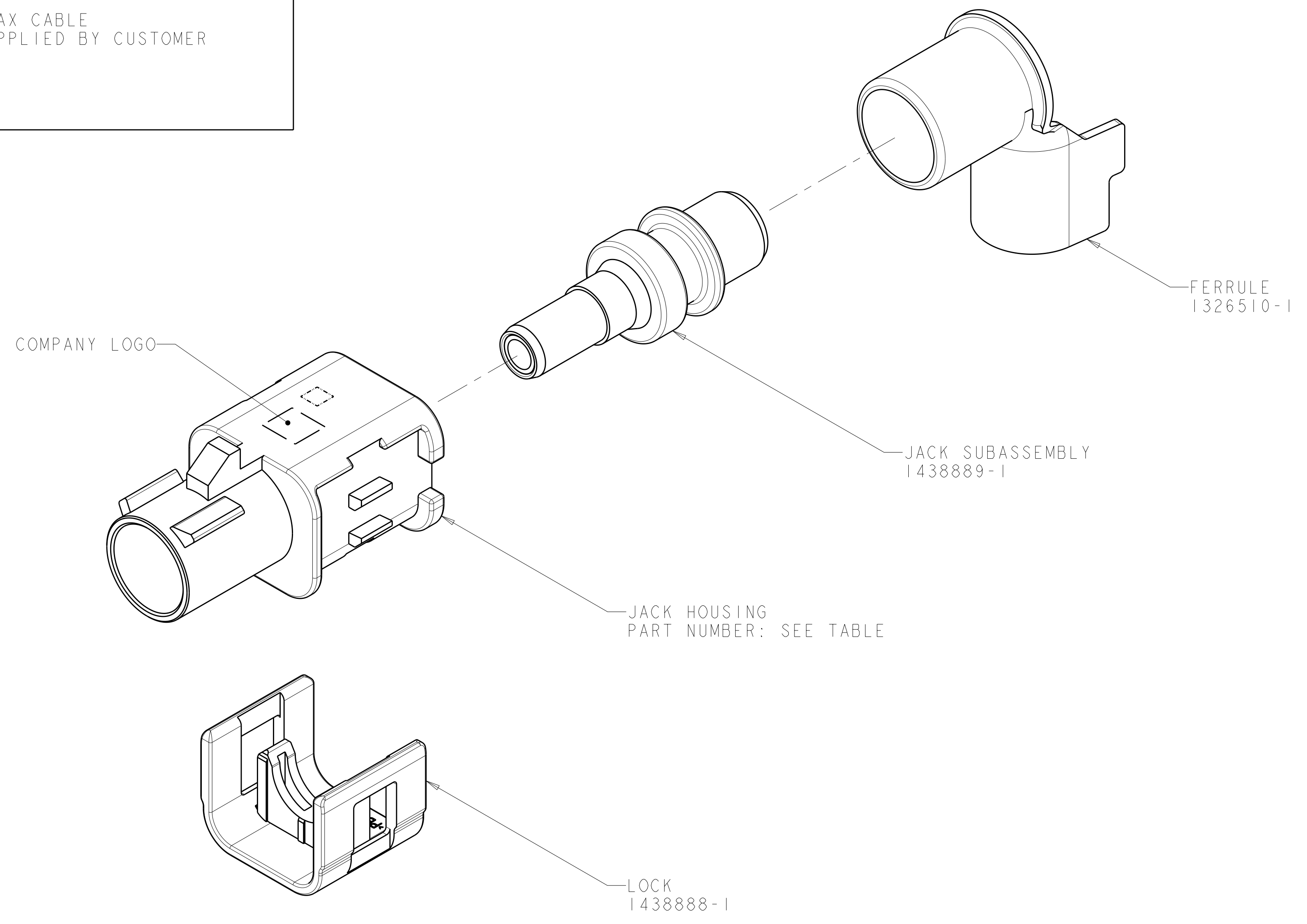


| LOC | DIST | REVISIONS | | | |
|-----|------|---------------------------|-----------|-----|------|
| P | LTB | DESCRIPTION | DATE | DWN | APVD |
| A | | INITIAL RELEASE | 29JUL2005 | DJH | JMR |
| B | | REVISED PER ECO-05-015405 | 05DEC2005 | DJH | JMR |
| C | | REVISED PER ECO-06-002101 | 13MAR2006 | DJH | JMR |
| CI | | REVISED PER ECO-10-013737 | 30JUN2010 | DLD | LLV |



ISOMETRIC VIEW
SCALE 2:1

- ⚠ JACK INTERFACE PER DIN 72594-1, ROAD VEHICLES - RADIO FREQUENCY INTERFACE - DIMENSIONS AND ELECTRICAL REQUIREMENTS.
- JACK SUBASSEMBLY WILL ACCEPT RG-62 COAXIAL CABLE.
 - SEE INSTRUCTION SHEET 408-10028.
 - SPACER 1274233-2 MUST BE PURCHASED SEPARATELY.
 - PIN CONTACT 1438890-4 MUST BE PURCHASED SEPARATELY.

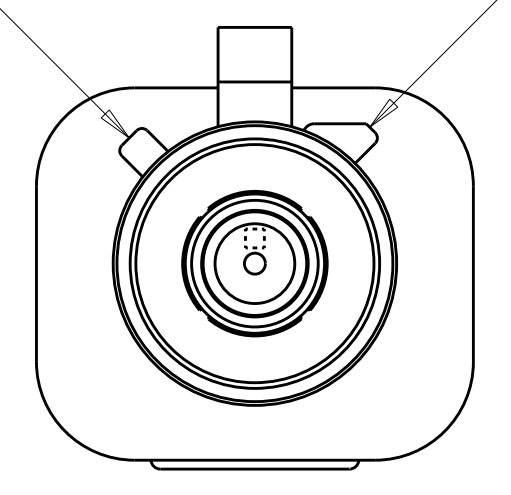


| PER DETAIL | KEYING | CODING | HOUSING COLOR | JACK HOUSING PART NUMBER | PART NUMBER |
|--------------|--------|----------------|---------------|--------------------------|-------------|
| PER DETAIL K | K | CURRY | | 1-1438887-0 | 1-776797-0 |
| PER DETAIL H | H | HEATHER VIOLET | | 1438887-8 | 776797-8 |
| PER DETAIL D | D | CLARET VIOLET | | 1438887-4 | 776797-4 |
| PER DETAIL C | C | SIGNAL BLUE | | 1438887-3 | 776797-3 |
| PER DETAIL B | B | SIGNAL WHITE | | 1438887-2 | 776797-2 |
| PER DETAIL A | A | JET BLACK | | 1438887-1 | 776797-1 |

| | | | | | | | |
|-----------------------|--|--|--|---|--|---|--|
| DIMENSIONS: mm | | TOLERANCES UNLESS OTHERWISE SPECIFIED: 9 PLC ± 1 PLC ±0.25 5 PLC ± 4 PLC ± ANGLES ± FINISH | | DWN: D.J. HARDY 27JUL2005 CHK: J.W. HALL 27JUL2005 APVD: J.W. HALL 27JUL2005 PRODUCT SPEC APPLICATION SPEC 114-13157 WEIGHT CUSTOMER DRAWING | | Tyco Electronics Harrisburg, PA 17105-3608 NAME: JACK KIT, UNASSEMBLED, 1 POSITION, RG-62, 90 DEGREE, FAKRA, SMB SIZE: 00779 CAGE CODE: 776797 SCALE: 5:1 SHEET 1 OF 2 REV: C1 | |
|-----------------------|--|--|--|---|--|---|--|

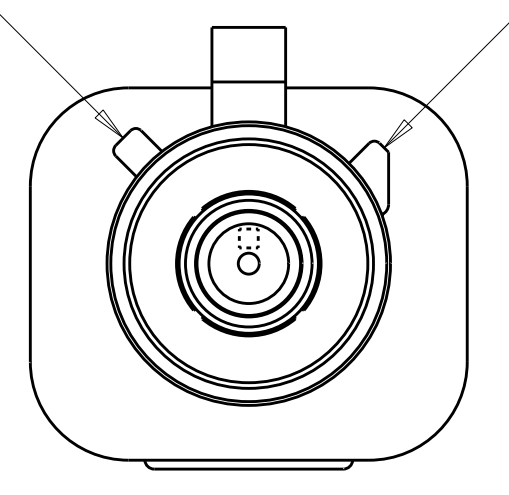
| LOC | | DIST | | REVISIONS | | | |
|-----|-----|-------------|------|-----------|------|--|--|
| P | LTB | DESCRIPTION | DATE | DWN | APVD | | |
| - | - | SEE SHEET 1 | - | - | - | | |
| | | | | | | | |
| | | | | | | | |

CODING RIB A CODING RIB B1



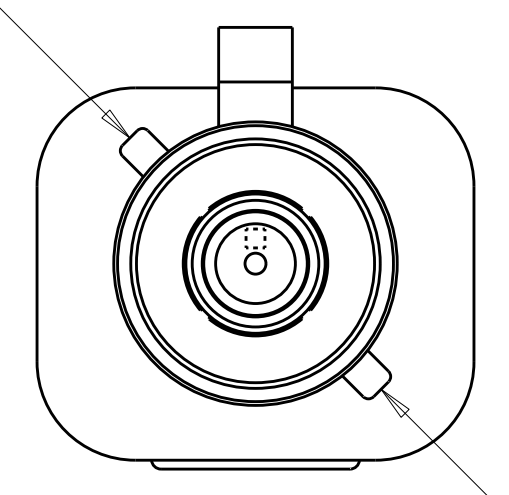
DETAIL A

CODING RIB A CODING RIB B2



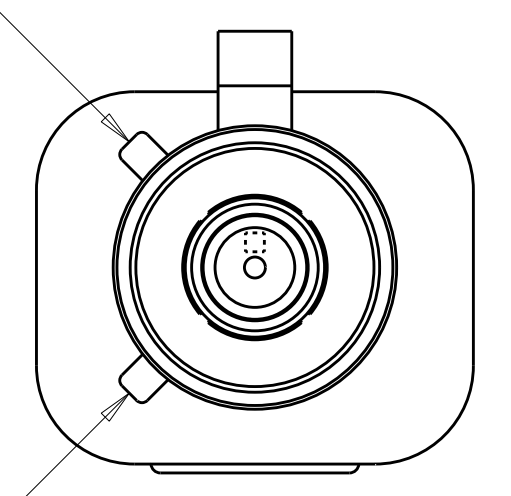
DETAIL B

CODING RIB A CODING RIB C



DETAIL C

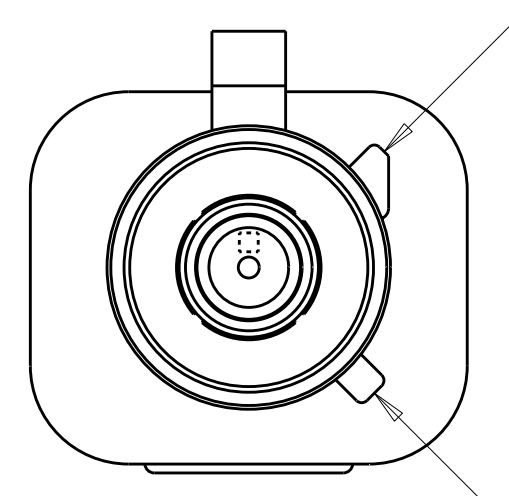
CODING RIB A



DETAIL D

CODING RIB D

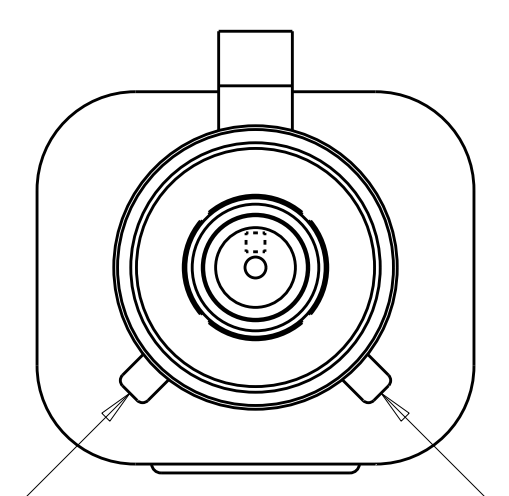
CODING RIB B2



DETAIL H

CODING RIB C

CODING RIB D



DETAIL K

CODING RIB C

| | | | |
|--|--|--|--|
| <small>THIS DRAWING IS UNPUBLISHED. RELEASED FOR PUBLICATION 20. THIS IS SUBJECT TO CHANGE WITHOUT NOTICE AND WITHOUT OBLIGATION. SHOULD BE CONTACTED FOR THE LATEST REVISION.</small> | | DWN D.J. HARDY 27JUL2005 CHK J.W. HALL 27JUL2005 APVD J.W. HALL 27JUL2005 | Tyco Electronics Harrisburg, PA 17105-3608 |
| DIMENSIONS: mm | | TOLERANCES UNLESS OTHERWISE SPECIFIED: 9 PLC ± 1 PLC ±0.25 5 PLC ± 4 PLC ± ANGLES ± FINISH | NAME: JACK KIT, UNASSEMBLED, 1 POSITION, RG-62, 90 DEGREE, FAKRA, SMB SIZE: A11 CAGE CODE: 00779 DRAWING NO: C-776797 RESTRICTED TO: |
| MATERIAL: - FINISH: - | | WEIGHT: - CUSTOMER DRAWING | SCALE: 5:1 SHEET: 2 OF 2 REV: C1 |



Компания «ЭлектроПласт» предлагает заключение долгосрочных отношений при поставках импортных электронных компонентов на взаимовыгодных условиях!

Наши преимущества:

- Оперативные поставки широкого спектра электронных компонентов отечественного и импортного производства напрямую от производителей и с крупнейших мировых складов;
- Поставка более 17-ти миллионов наименований электронных компонентов;
- Поставка сложных, дефицитных, либо снятых с производства позиций;
- Оперативные сроки поставки под заказ (от 5 рабочих дней);
- Экспресс доставка в любую точку России;
- Техническая поддержка проекта, помощь в подборе аналогов, поставка прототипов;
- Система менеджмента качества сертифицирована по Международному стандарту ISO 9001;
- Лицензия ФСБ на осуществление работ с использованием сведений, составляющих государственную тайну;
- Поставка специализированных компонентов (Xilinx, Altera, Analog Devices, Intersil, Interpoint, Microsemi, Aeroflex, Peregrine, Syfer, Eurofarad, Texas Instrument, Miteq, Cobham, E2V, MA-COM, Hittite, Mini-Circuits, General Dynamics и др.);

Помимо этого, одним из направлений компании «ЭлектроПласт» является направление «Источники питания». Мы предлагаем Вам помощь Конструкторского отдела:

- Подбор оптимального решения, техническое обоснование при выборе компонента;
- Подбор аналогов;
- Консультации по применению компонента;
- Поставка образцов и прототипов;
- Техническая поддержка проекта;
- Защита от снятия компонента с производства.



Как с нами связаться

Телефон: 8 (812) 309 58 32 (многоканальный)

Факс: 8 (812) 320-02-42

Электронная почта: org@eplast1.ru

Адрес: 198099, г. Санкт-Петербург, ул. Калинина, дом 2, корпус 4, литера А.