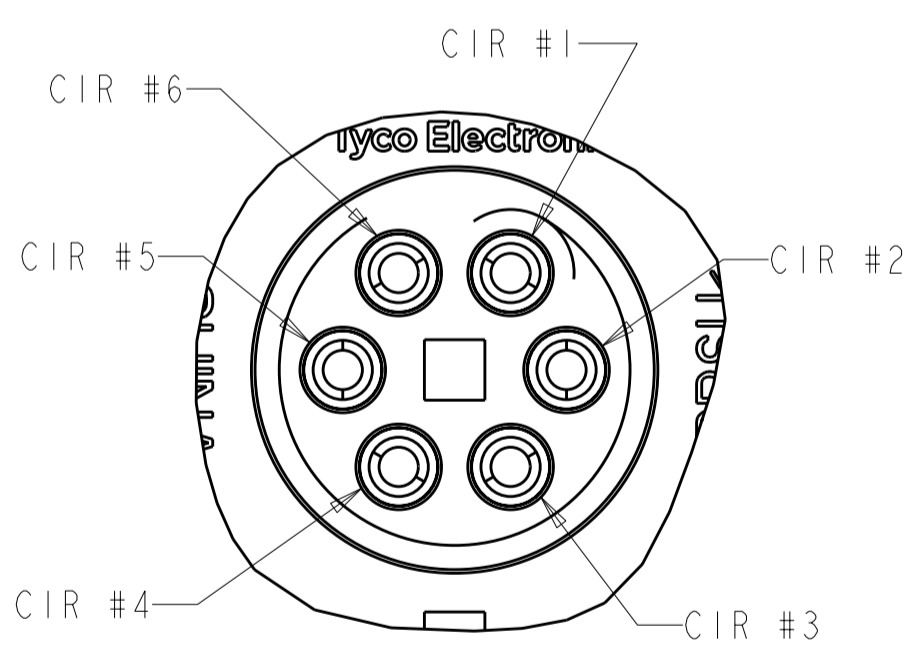
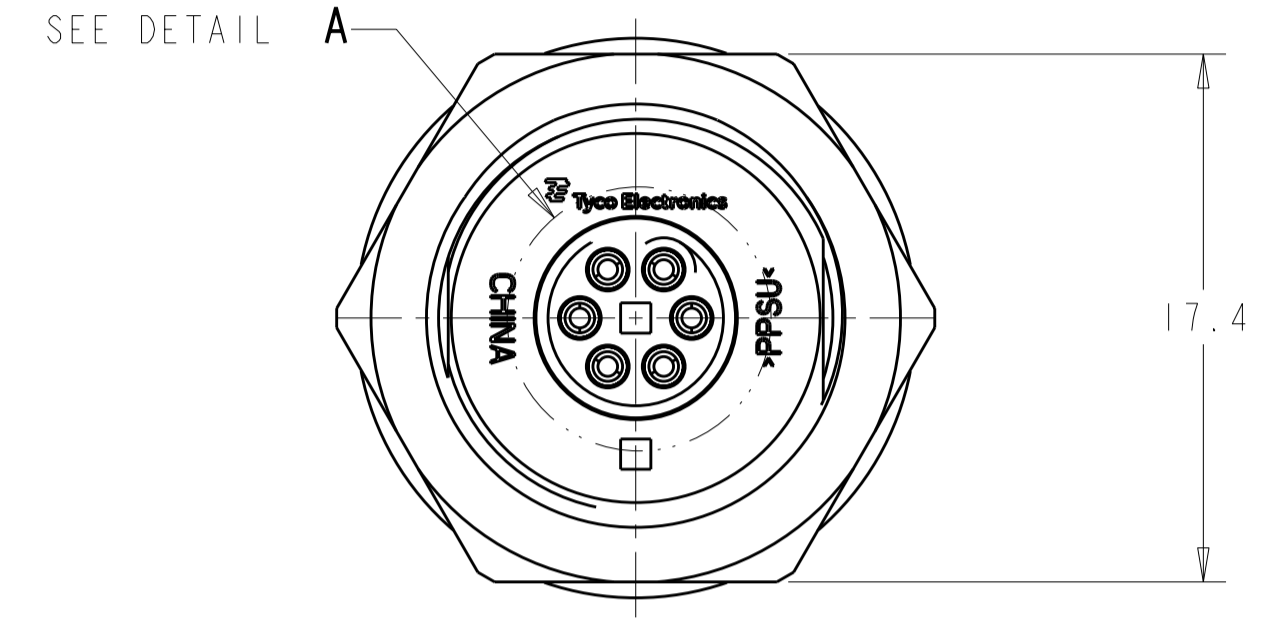
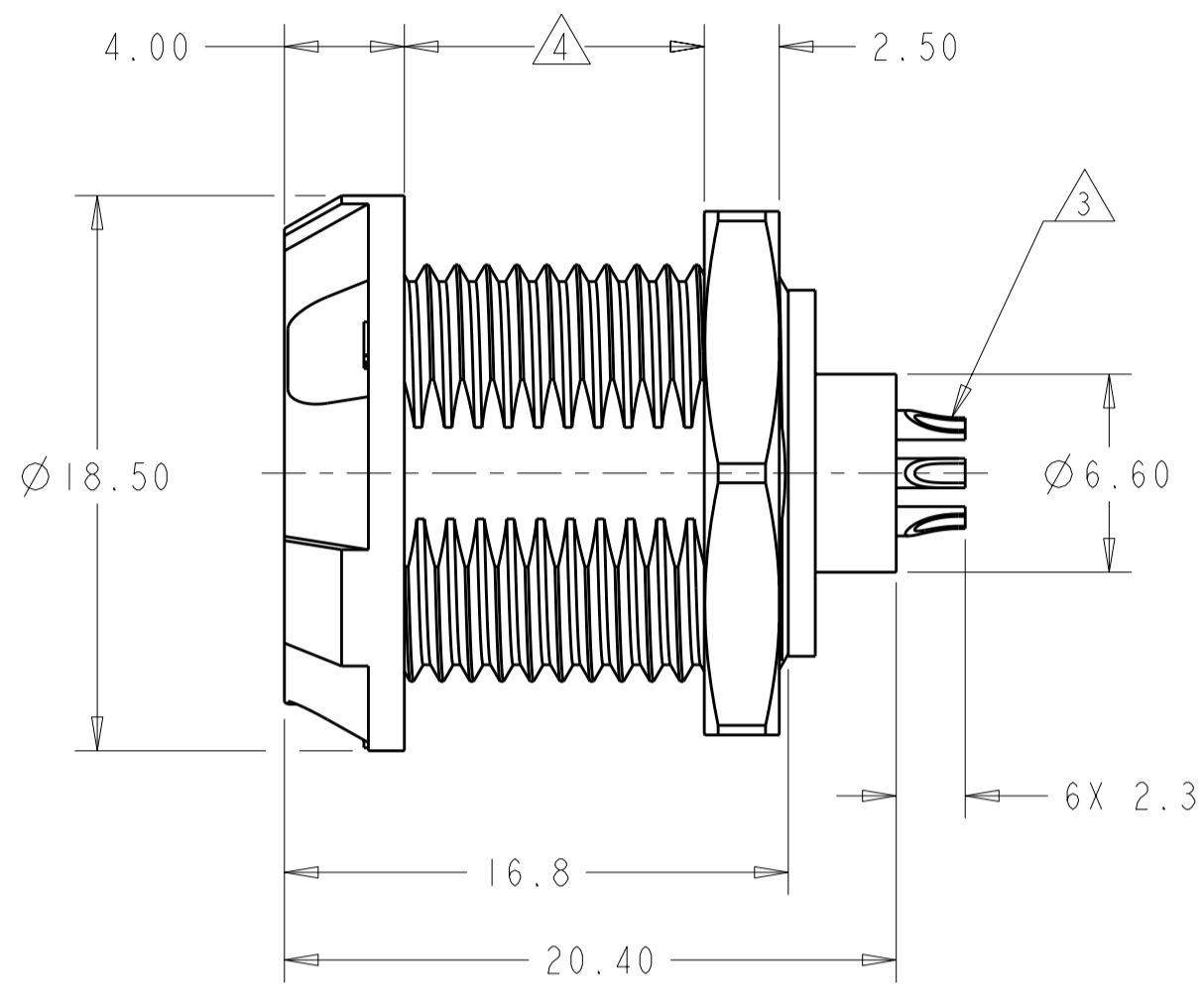


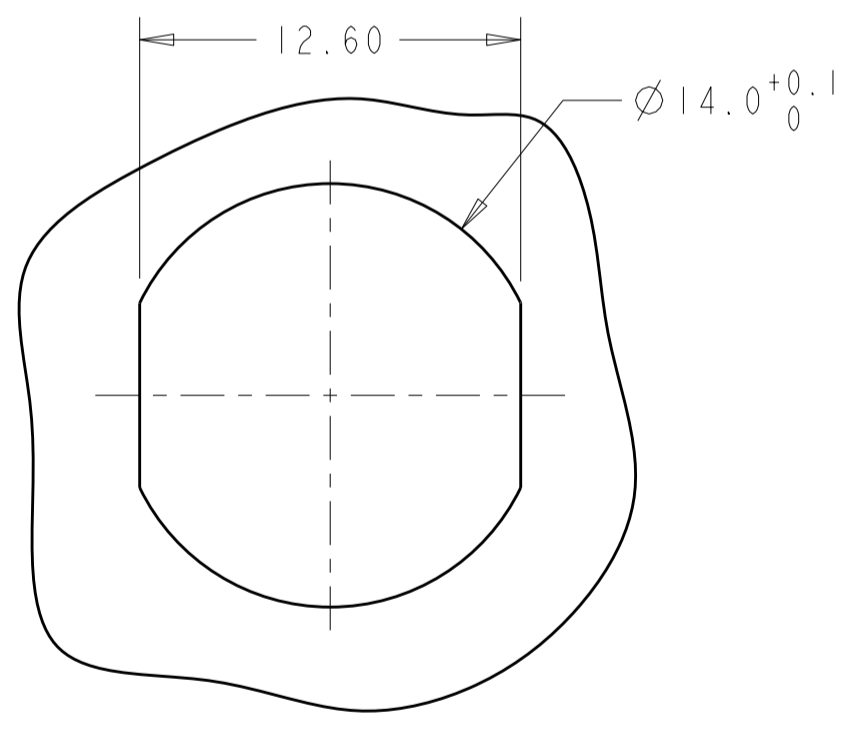
THIS DRAWING IS UNPUBLISHED. RELEASED FOR PUBLICATION 20  
 © COPYRIGHT 20 BY - ALL RIGHTS RESERVED.

| LOC | DIST | REVISIONS                 |           |     |      |
|-----|------|---------------------------|-----------|-----|------|
| P   | LTR  | DESCRIPTION               | DATE      | DWN | APVD |
| AD  | 00   |                           |           |     |      |
|     | C3   | REVISED PER ECO-11-005027 | 12MAR2011 | RK  | HMR  |

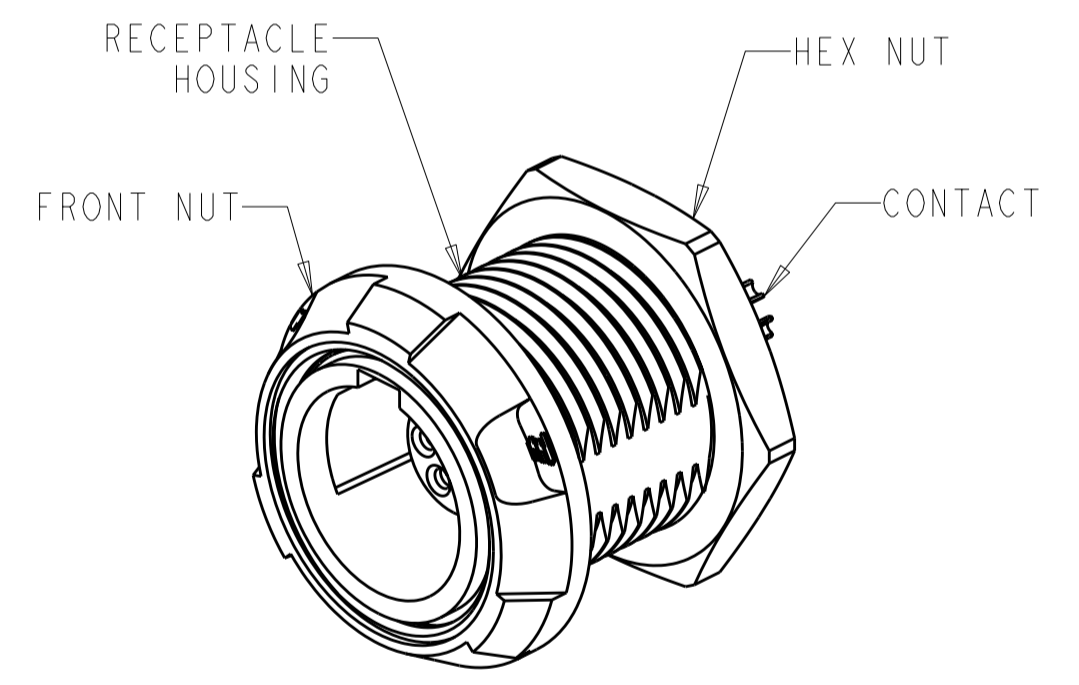
- 1 MATERIAL:  
RECEPTACLE HOUSING, UL 94V-0 RATED THERMOPLASTIC, COLOR:SEE TABLE  
CONTACT, PHOSPHOR BRONZE  
FRONT NUT, UL 94V-0 RATED THERMOPLASTIC, COLOR:SEE TABLE  
HEX NUT, BRASS
- 2 FINISH:  
CONTACT, 0.75µm MIN. GOLD OVER NICKEL  
HEX NUT, NICKEL
- 3 SOLDER TERMINATION CONTACT, 26 AWG WIRE MAX.
- 4 10.0 MAXIMUM PANEL THICKNESS
- 5. INSTALLS FROM FRONT OR REAR OF PANEL
- 6. INGRESS PROTECTION: IP50 (MATED)
- 7 PRELIMINARY PART NUMBER.



DETAIL A  
CIRCUIT DESIGNATION VIEW  
SCALE 8:1



SUGGESTED  
PANEL CUTOUT  
SCALE 4:1



SCALE 3:1

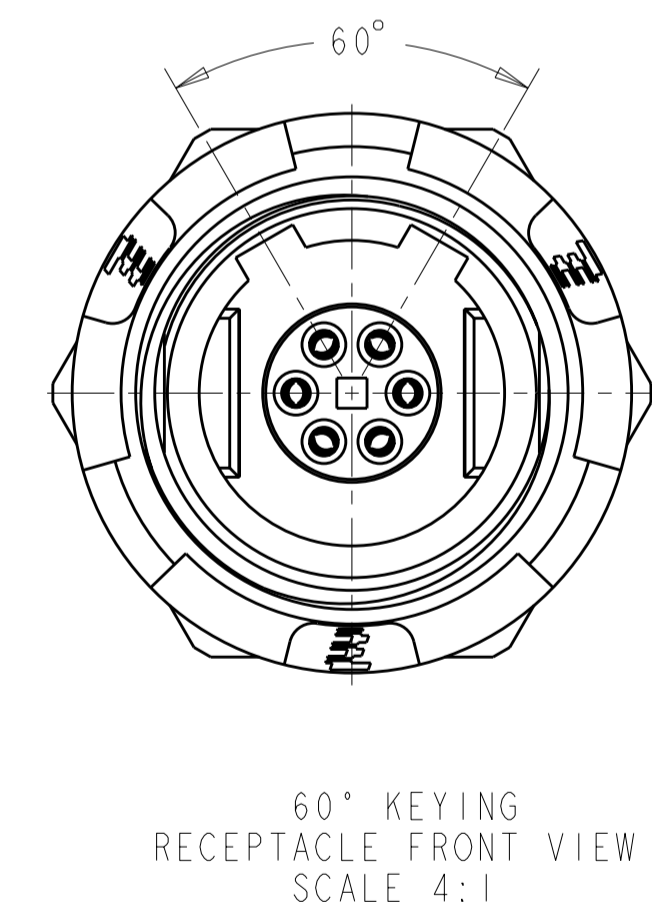
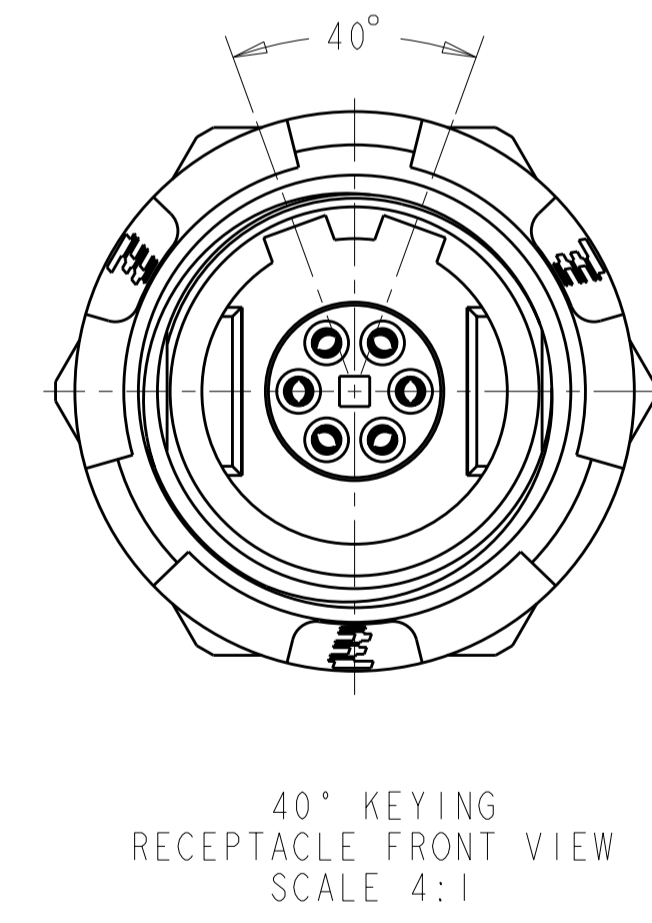
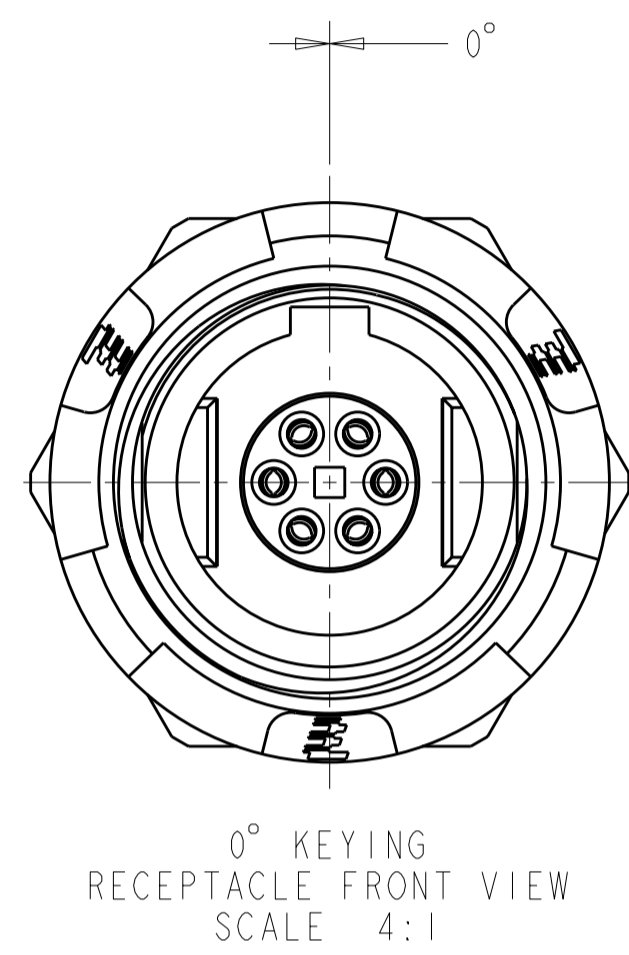
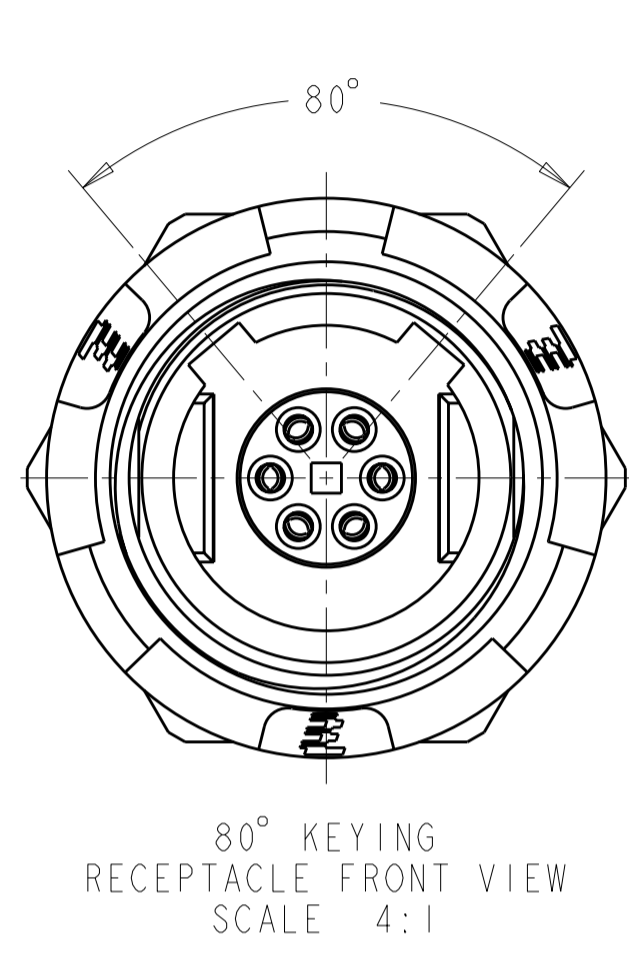
|  |  |  |                 |  |
|--|--|--|-----------------|--|
| THIS DRAWING IS A CONTROLLED DOCUMENT. |  | DWN<br>R.L. KOLLER<br>21 JUN 2005      | TE Connectivity |  |
|  |  | CHK<br>L. BREKOSKY<br>28 JUN 2005      |                 |  |
| DIMENSIONS:<br>mm                      |  | TOLERANCES UNLESS OTHERWISE SPECIFIED: |                 | NAME<br>RECEPTACLE ASSEMBLY<br>PANEL MOUNT<br>6 POSITION |
|  |  | 0 PLC ±-                               | 1 PLC ±0.2      | PRODUCT SPEC<br>108-2249                                 |
|  |  | 2 PLC ±0.08                            | 3 PLC ±-        | APPLICATION SPEC<br>114-13184                            |
|  |  | 4 PLC ±-                               | ANGLES ±1°      | WEIGHT<br>-  |
| MATERIAL<br>1                          |  | FINISH<br>2                            |                 | SIZE<br>A2   |
|  |  | CUSTOMER DRAWING                       |                 | CAGE CODE<br>00779                                       |
|  |  | SCALE 5:1                              |                 | DRAWING NO.<br>1877067                                   |
|  |  | SHEET 1 OF 2                           |                 | RESTRICTED TO<br>-                                       |
|  |  | REV C3                                 |                 |  |

THIS DRAWING IS UNPUBLISHED. RELEASED FOR PUBLICATION 20  
 © COPYRIGHT 20 BY - ALL RIGHTS RESERVED.

| LOC | DIST | REVISIONS   |             |     |      |
|-----|------|-------------|-------------|-----|------|
| P   | LTR  | DESCRIPTION | DATE        | DWN | APVD |
| AD  | 00   | -           | SEE SHEET 1 | -   | -    |

| KEYING | FRONT NUT COLOR | HOUSING COLOR | PART NUMBER |
|--------|-----------------|---------------|-------------|
| 40°    | BLUE            | BLACK         | 4-1877067-2 |
|        | BLUE            | GRAY          | 4-1877067-1 |
| 40°    | GREEN           | BLACK         | 4-1877067-0 |
|        | GREEN           | GRAY          | 3-1877067-9 |
| 40°    | YELLOW          | BLACK         | 3-1877067-8 |
|        | YELLOW          | GRAY          | 3-1877067-7 |
| 40°    | WHITE           | BLACK         | 3-1877067-6 |
|        | WHITE           | GRAY          | 3-1877067-5 |
| 40°    | RED             | BLACK         | 3-1877067-4 |
|        | RED             | GRAY          | 3-1877067-3 |
| 40°    | BLACK           | BLACK         | 3-1877067-2 |
|        | BLACK           | GRAY          | 3-1877067-1 |
| 40°    | GRAY            | BLACK         | 3-1877067-0 |
|        | GRAY            | GRAY          | 2-1877067-9 |
| 80°    | BLACK           | GRAY          | 2-1877067-8 |
|        | GRAY            | BLACK         | 2-1877067-7 |
| 0°     | BLACK           | GRAY          | 2-1877067-6 |
|        | GRAY            | BLACK         | 2-1877067-5 |
| 80°    | BLUE            | BLACK         | 2-1877067-4 |
|        | BLUE            | GRAY          | 2-1877067-3 |
| 0°     | BLUE            | BLACK         | 2-1877067-2 |
|        | BLUE            | GRAY          | 2-1877067-1 |
| 80°    | GREEN           | BLACK         | 2-1877067-0 |
|        | GREEN           | GRAY          | 1-1877067-9 |
| 0°     | GREEN           | BLACK         | 1-1877067-8 |
|        | GREEN           | GRAY          | 1-1877067-7 |
| 80°    | YELLOW          | BLACK         | 1-1877067-6 |
|        | YELLOW          | GRAY          | 1-1877067-5 |
| 0°     | YELLOW          | BLACK         | 1-1877067-4 |
|        | YELLOW          | GRAY          | 1-1877067-3 |
| 80°    | WHITE           | BLACK         | 1-1877067-2 |
|        | WHITE           | GRAY          | 1-1877067-1 |
| 0°     | WHITE           | BLACK         | 1-1877067-0 |
|        | WHITE           | GRAY          | 1877067-9   |
| 80°    | RED             | BLACK         | 1877067-8   |
|        | RED             | GRAY          | 1877067-7   |
| 0°     | RED             | BLACK         | 1877067-6   |
|        | RED             | GRAY          | 1877067-5   |
| 80°    | BLACK           | BLACK         | 1877067-4   |
|        | GRAY            | GRAY          | 1877067-3   |
| 0°     | BLACK           | BLACK         | 1877067-2   |
|        | GRAY            | GRAY          | 1877067-1   |

|     |        |       |             |   |
|-----|--------|-------|-------------|---|
| 60° | BLUE   | BLACK | 5-1877067-6 | 7 |
|     | BLUE   | GRAY  | 5-1877067-5 | 7 |
| 60° | GREEN  | BLACK | 5-1877067-4 | 7 |
|     | GREEN  | GRAY  | 5-1877067-3 | 7 |
| 60° | YELLOW | BLACK | 5-1877067-2 | 7 |
|     | YELLOW | GRAY  | 5-1877067-1 | 7 |
| 60° | WHITE  | BLACK | 5-1877067-0 | 7 |
|     | WHITE  | GRAY  | 4-1877067-9 | 7 |
| 60° | RED    | BLACK | 4-1877067-8 | 7 |
|     | RED    | GRAY  | 4-1877067-7 | 7 |
| 60° | BLACK  | BLACK | 4-1877067-6 | 7 |
|     | BLACK  | GRAY  | 4-1877067-5 | 7 |
| 60° | GRAY   | BLACK | 4-1877067-4 | 7 |
|     | GRAY   | GRAY  | 4-1877067-3 | 7 |



|  |  |                                   |  |                         |
|--|--|-----------------------------------|--|-------------------------|
| THIS DRAWING IS A CONTROLLED DOCUMENT. |  | DWN<br>R.L. KOLLER<br>21 JUN 2005 | TE Connectivity  |                         |
|  |  | CHK<br>L. BREKOSKY<br>28 JUN 2005 |  |                         |
| DIMENSIONS:                            | TOLERANCES UNLESS OTHERWISE SPECIFIED:                     | APVD<br>-                         | NAME<br>RECEPTACLE ASSEMBLY<br>PANEL MOUNT<br>6 POSITION |                         |
| mm                                     | 0 PLC ±<br>1 PLC ±0.2<br>2 PLC ±0.08<br>3 PLC ±<br>4 PLC ± | PRODUCT SPEC<br>108-2249          | SIZE<br>A2   |                         |
| MATERIAL                               | ANGLES ±1°<br>FINISH                                       | APPLICATION SPEC<br>114-13184     | CAGE CODE<br>00779                                       | DRAWING NO<br>C-1877067 |
|  |  | WEIGHT<br>-                       | RESTRICTED TO<br>-                                       |                         |
|  |  | CUSTOMER DRAWING                  | SCALE<br>5:1   | SHEET<br>2 OF 2         |
|  |  |                                   | REV<br>C.3   |                         |



Компания «ЭлектроПласт» предлагает заключение долгосрочных отношений при поставках импортных электронных компонентов на взаимовыгодных условиях!

Наши преимущества:

- Оперативные поставки широкого спектра электронных компонентов отечественного и импортного производства напрямую от производителей и с крупнейших мировых складов;
- Поставка более 17-ти миллионов наименований электронных компонентов;
- Поставка сложных, дефицитных, либо снятых с производства позиций;
- Оперативные сроки поставки под заказ (от 5 рабочих дней);
- Экспресс доставка в любую точку России;
- Техническая поддержка проекта, помощь в подборе аналогов, поставка прототипов;
- Система менеджмента качества сертифицирована по Международному стандарту ISO 9001;
- Лицензия ФСБ на осуществление работ с использованием сведений, составляющих государственную тайну;
- Поставка специализированных компонентов (Xilinx, Altera, Analog Devices, Intersil, Interpoint, Microsemi, Aeroflex, Peregrine, Syfer, Eurofarad, Texas Instrument, Miteq, Cobham, E2V, MA-COM, Hittite, Mini-Circuits, General Dynamics и др.);

Помимо этого, одним из направлений компании «ЭлектроПласт» является направление «Источники питания». Мы предлагаем Вам помощь Конструкторского отдела:

- Подбор оптимального решения, техническое обоснование при выборе компонента;
- Подбор аналогов;
- Консультации по применению компонента;
- Поставка образцов и прототипов;
- Техническая поддержка проекта;
- Защита от снятия компонента с производства.



#### Как с нами связаться

**Телефон:** 8 (812) 309 58 32 (многоканальный)

**Факс:** 8 (812) 320-02-42

**Электронная почта:** [org@eplast1.ru](mailto:org@eplast1.ru)

**Адрес:** 198099, г. Санкт-Петербург, ул. Калинина, дом 2, корпус 4, литера А.