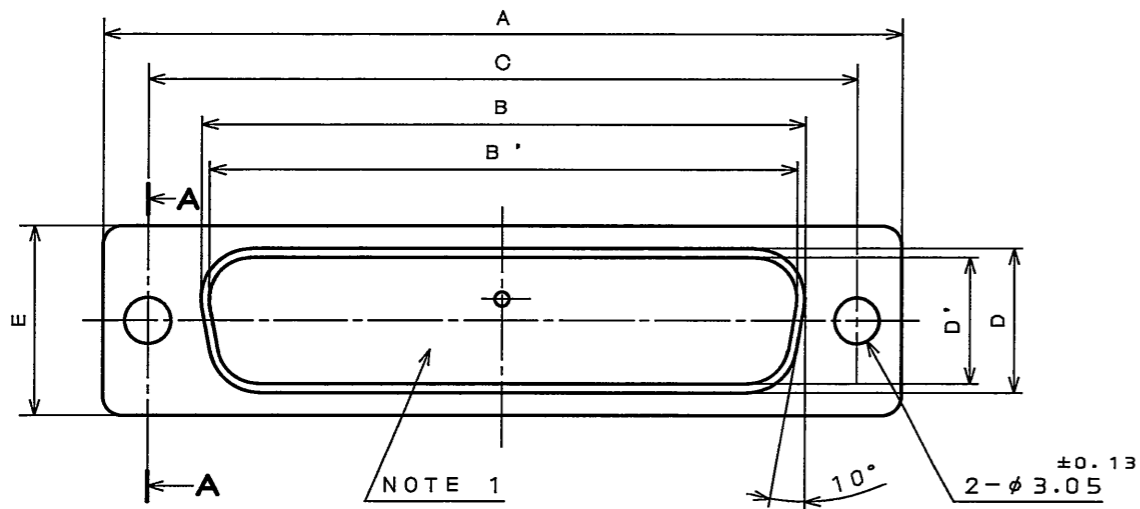
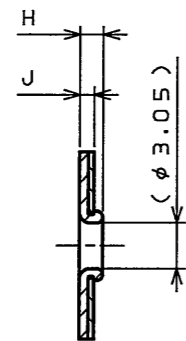


SJ103085  
(DRAWING NO.)

| 版数<br>REV. | 年月日<br>DATE | DCN NO. | 変更内容<br>DESCRIPTION | 製図<br>DR. | 担当<br>CHK. | 査閲<br>APPD. | 承認<br>APPD. |
|------------|-------------|---------|---------------------|-----------|------------|-------------|-------------|
| 2          | 13.Oct.2005 | 058374  | ADD NOTES           |           | Y.TAKA01   | A.TA90      | Y.KUBOTA    |
| 3          | 27.Jun.2006 | 060490  | CORRECT AN ERROR    |           | T.NOMIYAMA | A. Tago     | Y. Kubota   |

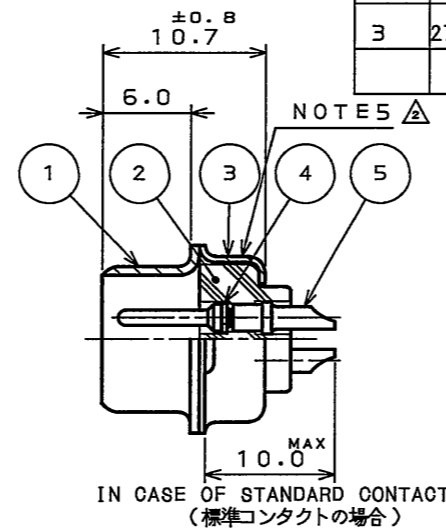


NOTE 1

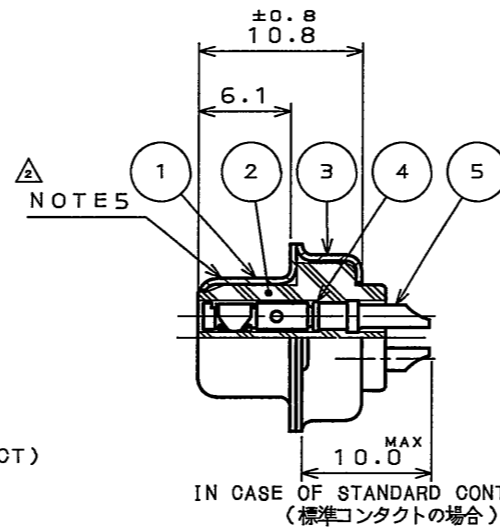


SECT. A-A

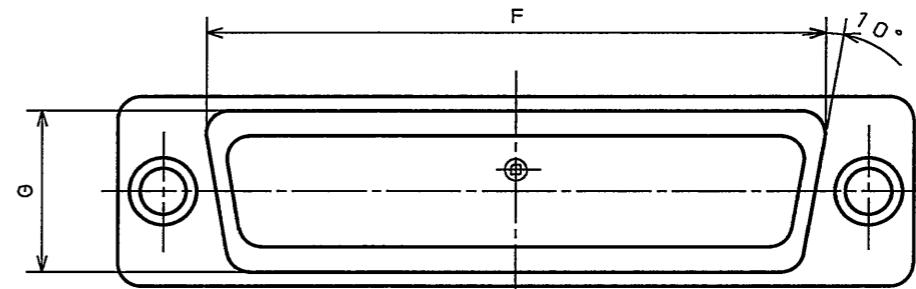
- NOTE1. MARK THE COMPANY NAME AND ABBREVIATED PART NUMBER AT THE LOCATION SHOWN IN THE DRAWING.  
 2. APPLICABLE WIRE SIZE :AWG #20MAX. (IN CASE OF STANDARD CONTACT)  
 3. FOR CONTACT ARRANGEMENT, SEE DWG. NO, SJ010199.  
 4. FOR PANEL CUT-OUT DIMENSION , SEE DWG. NO, SJ013596.  
 5. LOT NUMBER FOR SOCKET INSERT APPEAR.
- 注1. 図示の位置に社名及び、品名略称を表示する。  
 2. 本コネクタ用使用電線はAWG#20以下のこと。(標準コンタクトの場合のみ)  
 3. インサート配列SJ010199を参照のこと。  
 4. パネル取付穴寸法はSJ013596を参照のこと。  
 5. 図示の位置にロット番号を表示する。



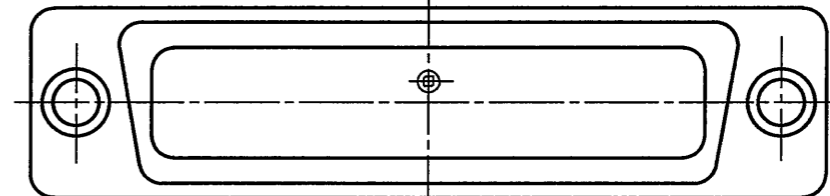
PIN INSERT VERSION  
ピンインサートの場合



SOCKET INSERT VERSION  
ソケットインサートの場合



REAR VIEW OF DAM,DBM,DCM,DEM SIZES  
DAM,DBM,DCM,DEMリヤ一面



REAR VIEW OF DDM SIZE  
DDMリヤ一面

DESIGNATION  
命名法

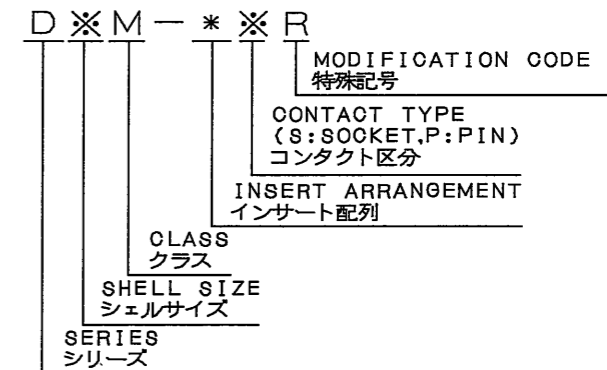


TABLE 1

| PART NUMBER | DIMENSION IN MILLIMETERS |            |             |            |            |             |           |      |      |     | No. OF CONTACT (STANDARD) |    |
|-------------|--------------------------|------------|-------------|------------|------------|-------------|-----------|------|------|-----|---------------------------|----|
|             | ±0.5<br>A                | ±0.25<br>B | ±0.25<br>B' | ±0.25<br>C | ±0.25<br>D | ±0.25<br>D' | ±0.5<br>E | F    | G    | H   |                           | J  |
| DEM-*PR     | 30.8                     |            | 16.90       | 24.99      |            | 8.34        | 12.6      | 19.3 | 10.7 | 1.2 | 0.8                       | 9  |
| DEM-*SR     | 30.8                     | 16.26      |             | 24.99      | 7.82       |             | 12.6      | 19.3 | 10.7 | 1.2 | 0.8                       |    |
| DAM-*PR     | 39.1                     |            | 25.24       | 33.32      |            | 8.34        | 12.6      | 27.5 | 10.7 | 1.2 | 0.8                       | 15 |
| DAM-*SR     | 39.1                     | 24.59      |             | 33.32      | 7.82       |             | 12.6      | 27.5 | 10.7 | 1.2 | 0.8                       |    |
| DBM-*PR     | 53.0                     |            | 39.01       | 47.04      |            | 8.40        | 12.6      | 41.3 | 10.7 | 1.5 | 1.0                       | 25 |
| DBM-*SR     | 53.0                     | 38.30      |             | 47.04      | 7.82       |             | 12.6      | 41.3 | 10.7 | 1.2 | 0.8                       |    |
| DCM-*PR     | 69.3                     |            | 55.47       | 63.50      |            | 8.40        | 12.6      | 57.7 | 10.7 | 1.5 | 1.0                       | 37 |
| DCM-*SR     | 69.3                     | 54.76      |             | 63.50      | 7.82       |             | 12.6      | 57.7 | 10.7 | 1.2 | 0.8                       |    |
| DDM-*PR     | 66.9                     |            | 52.83       | 61.11      |            | 11.16       | 15.4      | 55.3 | 13.9 | 1.5 | 1.0                       | 50 |
| DDM-*SR     | 66.9                     | 52.34      |             | 61.11      | 10.65      |             | 15.4      | 55.3 | 13.9 | 1.2 | 0.8                       |    |

|        |                        |         |                 |  |                                |
|--------|------------------------|---------|-----------------|--|--------------------------------|
| 5      | CONTACT                | TABLE 1 | COPPER ALLOY    | GOLD PLATING   | SEE INSERT ARRANGEMENT DRAWING |
| 4      | CONTACT RETAINING RING | TABLE 1 | COPPER ALLOY    | GOLD PLATING   | SEE INSERT ARRANGEMENT DRAWING |
| 3      | REAR SHELL             | 1       | STEEL           | HEXAVALENT CHROMIUM FREE CHROMATE (TRIVALENT CHROMATE TREATMENT) ON ELECTROPLATED ZINC |                                |
| 2      | INSULATOR              | 1       | SYNTHETIC RESIN | (COLOR: GREEN)   | UL94 V-0                       |
| 1      | FRONT SHELL            | 1       | STEEL           | HEXAVALENT CHROMIUM FREE CHROMATE (TRIVALENT CHROMATE TREATMENT) ON ELECTROPLATED ZINC |                                |
| 符号 NO. | 名称 DESCRIPTION         | 個数 QTY. | 材料 MATERIAL     | 仕上 FINISH  | 備考 REMARKS                     |

|  |                                   |                             |                        |   |
|--|-----------------------------------|-----------------------------|------------------------|---|
| 仕様書 (SPECIFICATION)<br>JACS-1045-2                   | 第1版 (ORIGINAL DATE)<br>2.Sep.2005 | 尺度 (SCALE)<br>2:1           | シリーズ (SERIES)<br>D-sub | 日本航空電子工業株式会社<br>JAPAN AVIATION<br>ELECTRONICS<br>INDUSTRY, LTD.<br>図面番号 (DRAWING NO.)<br>SJ103085 |
| 製図 DR.   | 製図 DR.                            | 名称 (TITLE)<br>D * M - * * R |                        |   |
| 公差 (GENERAL TOLERANCE)<br>寸法 (DIMENSION) 角度 (ANGLES) | 担当 CHK.<br>Y.TAKA01               | 質量 (MASS)                   |                        |   |
| . ±<br>.X ± 0.4<br>.XX ± 0.13<br>.XXX ±              | 査閲 APPD.<br>承認 APPD.<br>Y.KUBOTA  |                             |                        |   |

DOF-0-212F(05.08)

# Mouser Electronics

Authorized Distributor

Click to View Pricing, Inventory, Delivery & Lifecycle Information:

[JAE Electronics:](#)

[DAM-15PR](#)



Компания «ЭлектроПласт» предлагает заключение долгосрочных отношений при поставках импортных электронных компонентов на взаимовыгодных условиях!

Наши преимущества:

- Оперативные поставки широкого спектра электронных компонентов отечественного и импортного производства напрямую от производителей и с крупнейших мировых складов;
- Поставка более 17-ти миллионов наименований электронных компонентов;
- Поставка сложных, дефицитных, либо снятых с производства позиций;
- Оперативные сроки поставки под заказ (от 5 рабочих дней);
- Экспресс доставка в любую точку России;
- Техническая поддержка проекта, помощь в подборе аналогов, поставка прототипов;
- Система менеджмента качества сертифицирована по Международному стандарту ISO 9001;
- Лицензия ФСБ на осуществление работ с использованием сведений, составляющих государственную тайну;
- Поставка специализированных компонентов (Xilinx, Altera, Analog Devices, Intersil, Interpoint, Microsemi, Aeroflex, Peregrine, Syfer, Eurofarad, Texas Instrument, Miteq, Cobham, E2V, MA-COM, Hittite, Mini-Circuits, General Dynamics и др.);

Помимо этого, одним из направлений компании «ЭлектроПласт» является направление «Источники питания». Мы предлагаем Вам помощь Конструкторского отдела:

- Подбор оптимального решения, техническое обоснование при выборе компонента;
- Подбор аналогов;
- Консультации по применению компонента;
- Поставка образцов и прототипов;
- Техническая поддержка проекта;
- Защита от снятия компонента с производства.



#### Как с нами связаться

**Телефон:** 8 (812) 309 58 32 (многоканальный)

**Факс:** 8 (812) 320-02-42

**Электронная почта:** [org@eplast1.ru](mailto:org@eplast1.ru)

**Адрес:** 198099, г. Санкт-Петербург, ул. Калинина, дом 2, корпус 4, литера А.