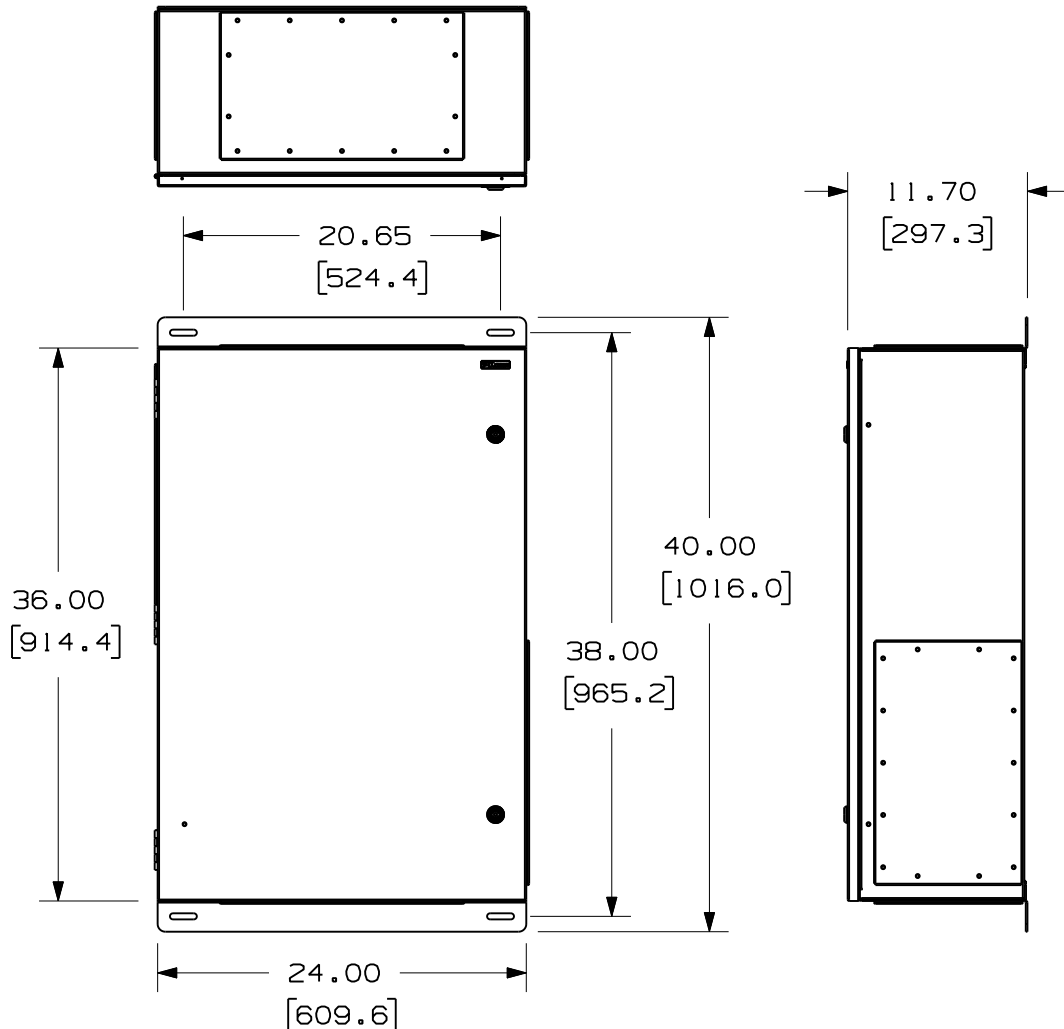


THIS COPY IS PROVIDED ON A RESTRICTED BASIS AND IS NOT TO BE USED IN ANY WAY DETRIMENTAL TO THE INTERESTS OF PANDUIT CORP.



PANDUIT P/N	WEIGHT
IAZ2436C	110 LBS/EACH 50 Kg/EACH

- NOTES:**
- SEE CATALOG FOR COMPLETE LIST OF PARTS APPLICABLE FOR USE WITH THIS PART.
 - DIMENSIONS IN PARENTHESES ARE IN METRIC.
 - ENCLOSURE INCLUDES:
 - 2- CABLE MANAGEMENT SIDE PANELS
 - 1- SLACK PLATE
 - 4- BLANK GLAND PLATES
 - 2- EXTERNAL MOUNT ANGLES
 - 1- AC WIRING COVER
 - 3- DIN RAILS
 - 1- FIBER SLACK SPOOL
 - 1- STRAIN RELIEF BARS
 - 1- 19", 2 RACK UNIT PATCH PANEL
 - 1- FIBER SURFACE MOUNT BOX
 - 10- CABLE MANAGEMENT L RINGS
 - 1- GROUND BAR
 - 16- CAT 6 COPPER PATCH CORD, 3FT
 - 16- CAT 6 MINI-COM COPPER MODULES
 - 4- LC FIBER OPTIC PATCH CORDS, 1M
 - 4- LC FIBER OPTIC ADAPTER MODULES
 - ENCLOSURE MATERIAL:
 - BASE: 14 GA CRS
 - COVER/GLAND PLATES: 16 GA CRS
 - EXTERNAL MOUNT ANGLES: 12 GA CRS

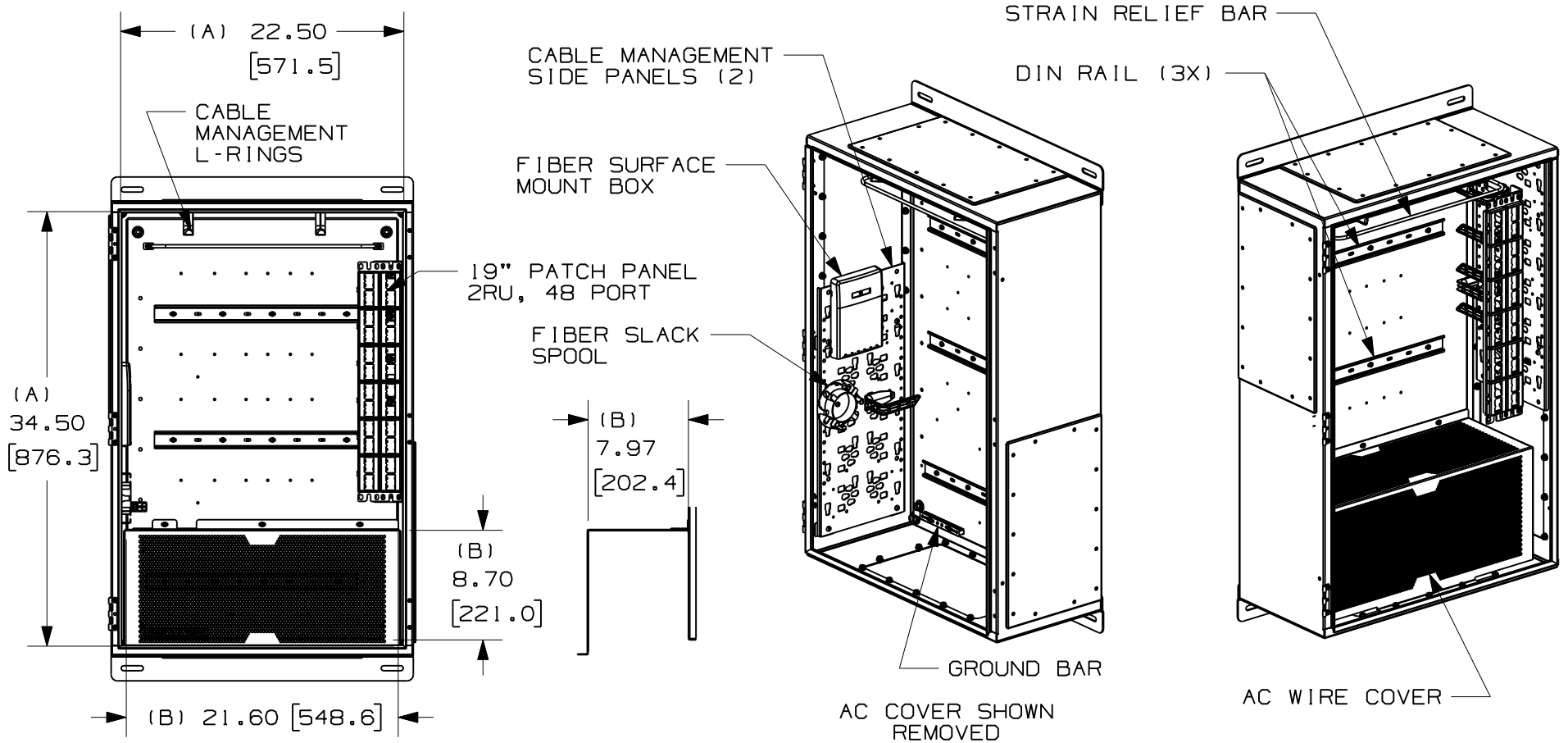
MODEL FILENAME	11V236A1/00.prt	SIZE	A
DRAWING FILENAME	11V236A1_DA/00A.prt		

INDUSTRIAL AUTOMATION ZONE ENCLOSURE
IAZ2436C CUSTOMER DRAWING

<p>PANDUIT® CORP. TINLEY PARK, IL 60477</p>	I.I. NUMBER	N/A
	PRODUCT SPEC	N/A
<p>THIRD ANGLE PROJECTION</p>	WORK INSTRUCTION	N/A
	SCALE	NONE
<p>ALL DIMENSIONS ARE GIVEN IN INCHES, UNLESS OTHERWISE SPECIFIED.</p> <p>DIMENSIONAL TOLERANCES ARE:</p> <p>(.X) ± (.XXX) ± .010(.31)</p> <p>(.XX) ± .031(.81) ANGLES ±</p>	PART NO.	IAZ2436C
<p>DRAWN BY: RYB</p> <p>DATE: 1-4-12</p> <p>CHK'D: BWE</p>	MATERIAL:	STEEL
	DRAWING NO.	11V236A1_DC SHEET 1 OF 2

REV	DATE	BY	CHK	DESCRIPTION	ECN	R	CUST	SUP	OTH
O1A	5/21/12	RYB	BWE	UPDATED VIEWS	11V236A1_DC				
00A	1/4/12	RYB		RELEASED TO PRODUCTION	11V236A1_DC				

THIS COPY IS PROVIDED ON A RESTRICTED BASIS AND IS NOT TO BE USED IN ANY WAY DETRIMENTAL TO THE INTERESTS OF PANDUIT CORP.



(A) DIRECT WALL MOUNT HOLE LOCATIONS
DOOR REMOVED FOR CLARITY
(B) DIMENSIONS UNDER THE AC WIRE COVER
AND OVER THE MOUNT PLATE

MODEL FILENAME	11V236A1/01.prt	SIZE	A
DRAWING FILENAME	11V236A1_DC/01A.prt		

INDUSTRIAL AUTOMATION ZONE ENCLOSURE
IAZ2436C CUSTOMER DRAWING

<p>PANDUIT® CORP. TINLEY PARK, IL 60477</p>	I.I. NUMBER	N/A
	PRODUCT SPEC	N/A
<p>THIRD ANGLE PROJECTION</p>	WORK INSTRUCTION	N/A
	SCALE	NONE
<p>ALL DIMENSIONS ARE GIVEN IN INCHES, UNLESS OTHERWISE SPECIFIED, DIMENSIONAL TOLERANCES ARE: (.X) ± .XXX (.XXX) ± .010(.31) (.XX) ± .031(.81) ANGLES ±</p>	PART NO.	IAZ2436C
<p>DRAWN BY: RYB DATE: 1-4-12 CHK'D: BME</p>	MATERIAL:	STEEL
	DRAWING NO.	11V236A1_DC SHEET 2 OF 2

REV	DATE	BY	CHK	DESCRIPTION	ECN	R	CUST	SUP	OTH
O1A	5/21/12	RYB	BME	SEE SHEET 1 OF 2	11V236A1_DC				
00A	1/4/12	RYB		SEE SHEET 1 OF 2	11V236A1_DC				



Компания «ЭлектроПласт» предлагает заключение долгосрочных отношений при поставках импортных электронных компонентов на взаимовыгодных условиях!

Наши преимущества:

- Оперативные поставки широкого спектра электронных компонентов отечественного и импортного производства напрямую от производителей и с крупнейших мировых складов;
- Поставка более 17-ти миллионов наименований электронных компонентов;
- Поставка сложных, дефицитных, либо снятых с производства позиций;
- Оперативные сроки поставки под заказ (от 5 рабочих дней);
- Экспресс доставка в любую точку России;
- Техническая поддержка проекта, помощь в подборе аналогов, поставка прототипов;
- Система менеджмента качества сертифицирована по Международному стандарту ISO 9001;
- Лицензия ФСБ на осуществление работ с использованием сведений, составляющих государственную тайну;
- Поставка специализированных компонентов (Xilinx, Altera, Analog Devices, Intersil, Interpoint, Microsemi, Aeroflex, Peregrine, Syfer, Eurofarad, Texas Instrument, Miteq, Cobham, E2V, MA-COM, Hittite, Mini-Circuits, General Dynamics и др.);

Помимо этого, одним из направлений компании «ЭлектроПласт» является направление «Источники питания». Мы предлагаем Вам помощь Конструкторского отдела:

- Подбор оптимального решения, техническое обоснование при выборе компонента;
- Подбор аналогов;
- Консультации по применению компонента;
- Поставка образцов и прототипов;
- Техническая поддержка проекта;
- Защита от снятия компонента с производства.



Как с нами связаться

Телефон: 8 (812) 309 58 32 (многоканальный)

Факс: 8 (812) 320-02-42

Электронная почта: org@eplast1.ru

Адрес: 198099, г. Санкт-Петербург, ул. Калинина, дом 2, корпус 4, литера А.