

104TL1 SERIES  
CHART 2

M  
DRAWING NUMBER  
X 8 7  
ISSUE

REVISIONS  
A C037951  
7 J A L  
DEC 76  
B MADE  
ETS  
15 MAR 77  
C CO  
50496  
T SK  
16 NOV 81  
D C056074  
6 J W  
20 NOV 84  
E C057478  
T A D  
12 JUL 85  
F C058981  
J A S  
1 MAR 86

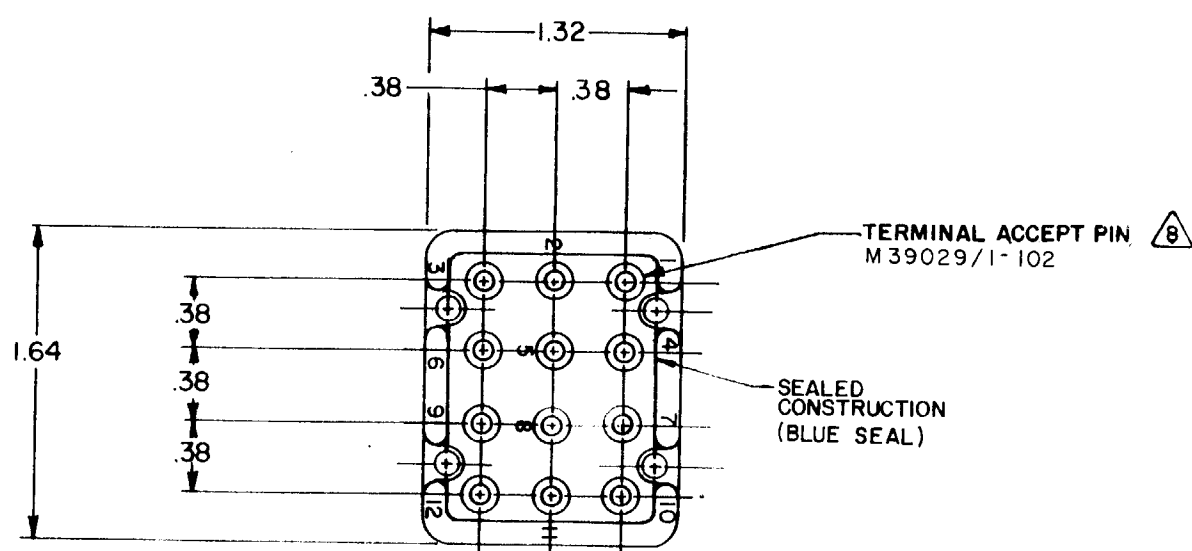
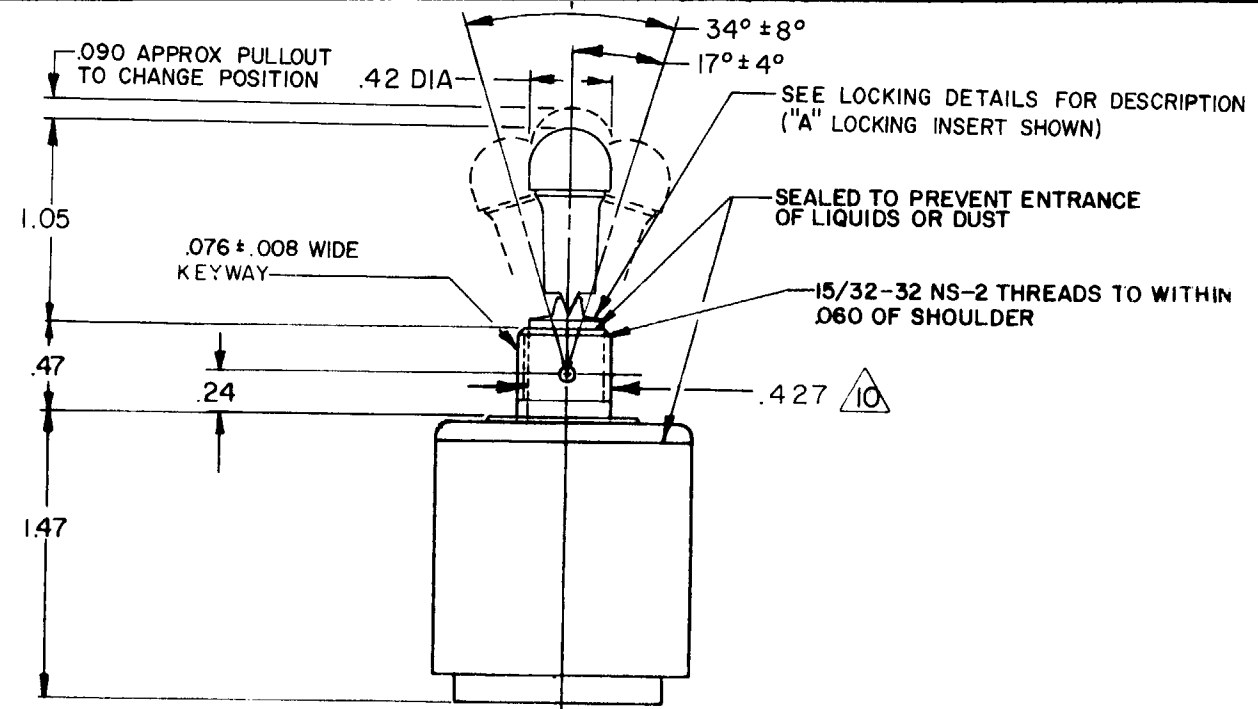
0-50378-2 A  
DRAWN  
GLH 17 JAN 74

**MICRO SWITCH**  
FREEPORT, ILLINOIS, U.S.A.  
A DIVISION OF HONEYWELL  
FED. MFG. CODE 91929

**SWITCH-TOGGLE**

CATALOG LISTING  
**104TL1 SERIES**  
**CHART 2**

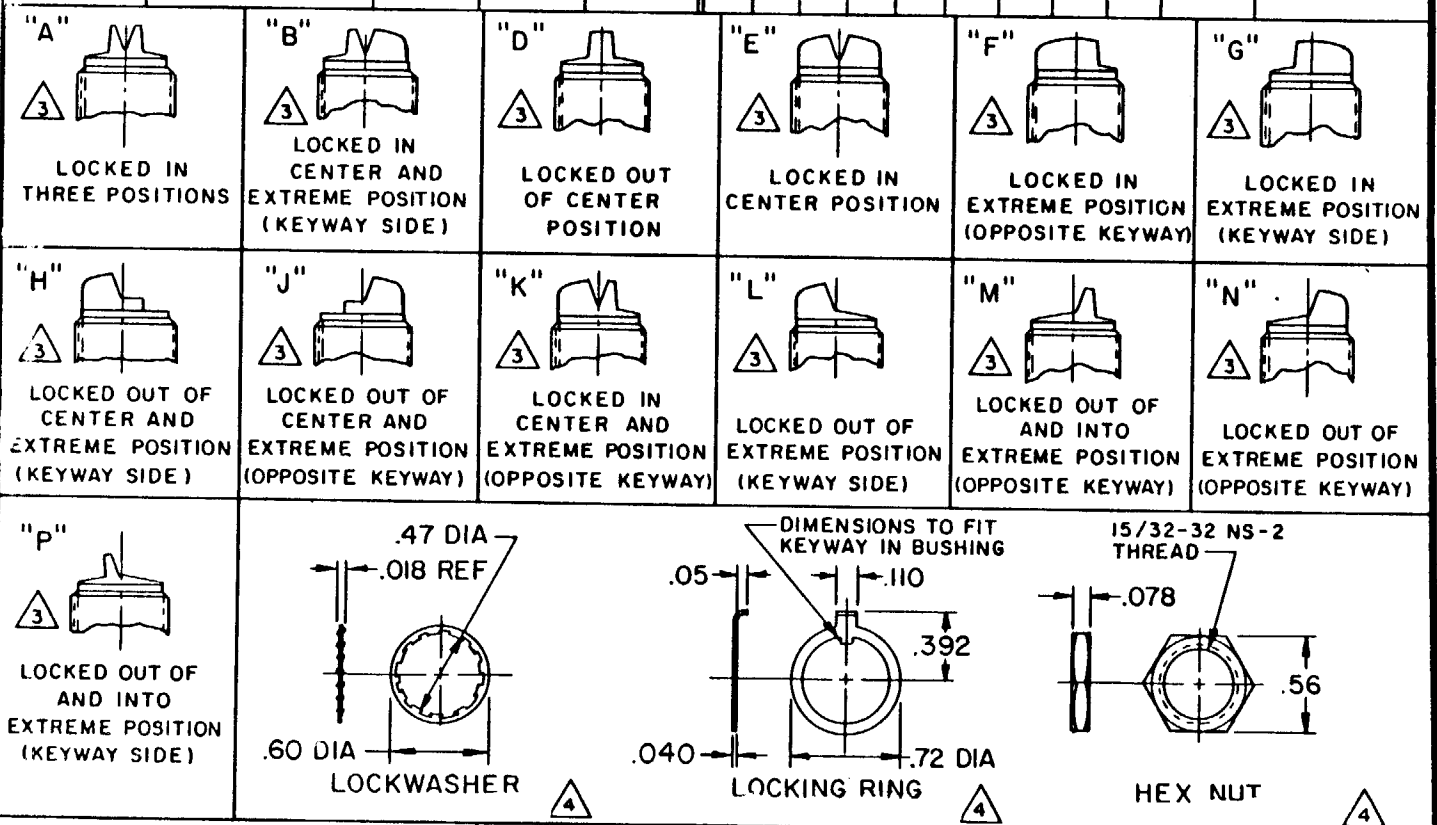
THIS DRAWING COVERS A PROPRIETARY ITEM AND IS THE PROPERTY OF MICRO SWITCH, A DIVISION OF HONEYWELL. THIS DRAWING IS NOT TO BE COPIED OR USED WITHOUT THE APPROVAL OF MICRO SWITCH.



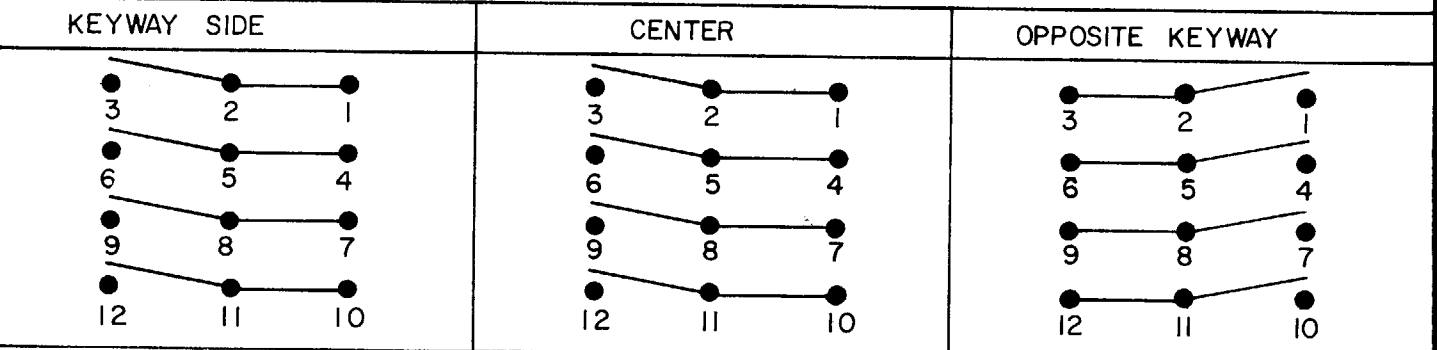
- NOTES-
- SWITCHES ARE CAPABLE OF WITHSTANDING A TEMPERATURE OF 160° F CONTINUOUSLY AT FULL RATED LOAD
  - CIRCUIT DESIGNATION, MICRO SWITCH CATALOG LISTING, DATE CODE AND "MS" NUMBER STAMPED ON SIDES OF SWITCH
  - KEYWAY SHOWN ON LEFT SIDE
  - FURNISHED UNASSEMBLED
  - THESE SWITCHES ARE QUALIFIED UNDER MIL-S-3950
  - SUFFIX LETTER MUST BE ADDED FOR DESIRED TYPE TOGGLE LOCKING
  - SEE CHART FOR AVAILABLE LOCKING COMBINATIONS
  - CIRCUIT DIAGRAMS APPLY ONLY TO "ON" AND "MOM ON" POSITIONS
  - THE SEALING GROMMET SHALL SEAL ON A SMOOTH WIRE INSULATION OF .068 TO .103 DIAMETERS (14-16 GAGE)
  - UNUSED TERMINAL HOLES MAY BE SEALED WITH PLUGS M83723-28-16
  - FROM BOTTOM OF KEYWAY TO MAJOR DIA OF 13/32 THREAD

SCALE FULL  
DO NOT SCALE PRINT  
UNLESS OTHERWISE NOTED  
DIMENSIONS ARE IN INCHES  
**TOLERANCES ARE**  
ONE PLACE (.0) ± .030  
TWO PLACE (.00) ± .015  
THREE PLACE (.000) ± .005  
ANGLES ±  
WEIGHT

CAT. LIST.	AVAILABLE LOCKING COMBINATIONS FOR CONFIGURATION SEE LETTERED DETAILS	CIRCUIT WITH TOGGLE IN			CURRENT CAPACITY (AMPS)								MS NUMBER	
		EXTREME POSITION KEYWAY SIDE	CENTER	EXTREME POSITION OPPOSITE KEYWAY	RESISTIVE LOAD				LAMP LOAD		INDUCTIVE LOAD	CONTINUOUS		
					DC VOLTS	AC VOLTS	30 VDC	115 VAC	30 VDC	115 VAC				
104TL1-1	A,B,D,E,F,G,H,J,K,L,M,N,P	ON	OFF	ON	30	115	250	115	230	30	115	30	115	27783-21
104TL1-2	D, F, G	OFF	NONE	ON										27783-22
104TL1-3	D, F, G	ON	NONE	ON										27783-23
104TL1-21	E, F, K, M	NONE	OFF	ON	20	75	.5	15	6	5	4	12	15	27783-24
104TL1-31	E, F, K, M	NONE	ON	ON										27783-33
104TL1-4	F	MOM OFF	NONE	ON										27783-29
104TL1-5	E, F, K, L, M, N	MOM ON	OFF	ON										27783-31
104TL1-6	F	MOM ON	NONE	OFF										27783-30
104TL1-7	E, L, N	MOM ON	OFF	MOM ON										27783-27
104TL1-8	F	MOM ON	NONE	ON										27783-26
104TL1-41	F	NONE	MOM OFF	ON	18	.75	.5	11	6	4	2	10	8	27783-25
104TL1-51	E	NONE	ON	MOM ON										27783-32
104TL1-61	E	MOM ON	OFF	NONE										27783-28



**CIRCUIT DIAGRAM**



104TL1 SERIES  
CHART 2

M  
DRAWING NUMBER  
X 8 7  
ISSUE

REVISIONS  
A C037951  
7 J A L  
DEC 76  
B MADE  
ETS  
J A L  
15 MAR 77  
C CO  
50496  
T SK  
16 NOV 81  
D C056074  
G J W  
20 NOV 84  
E C057478  
T A D  
12 JUL 85  
F C058981  
J A S  
1 MAR 86

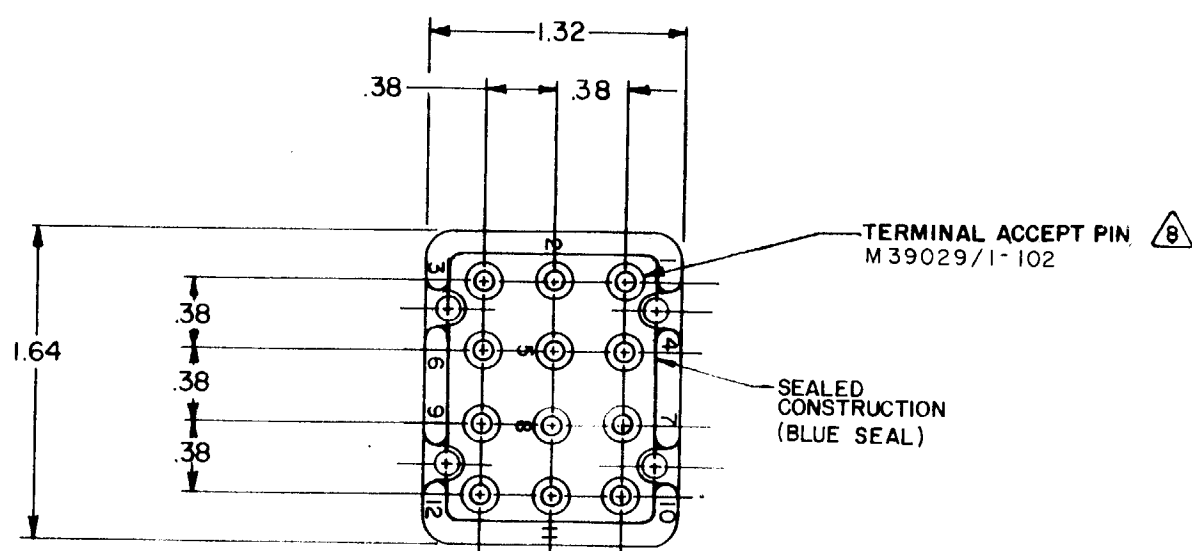
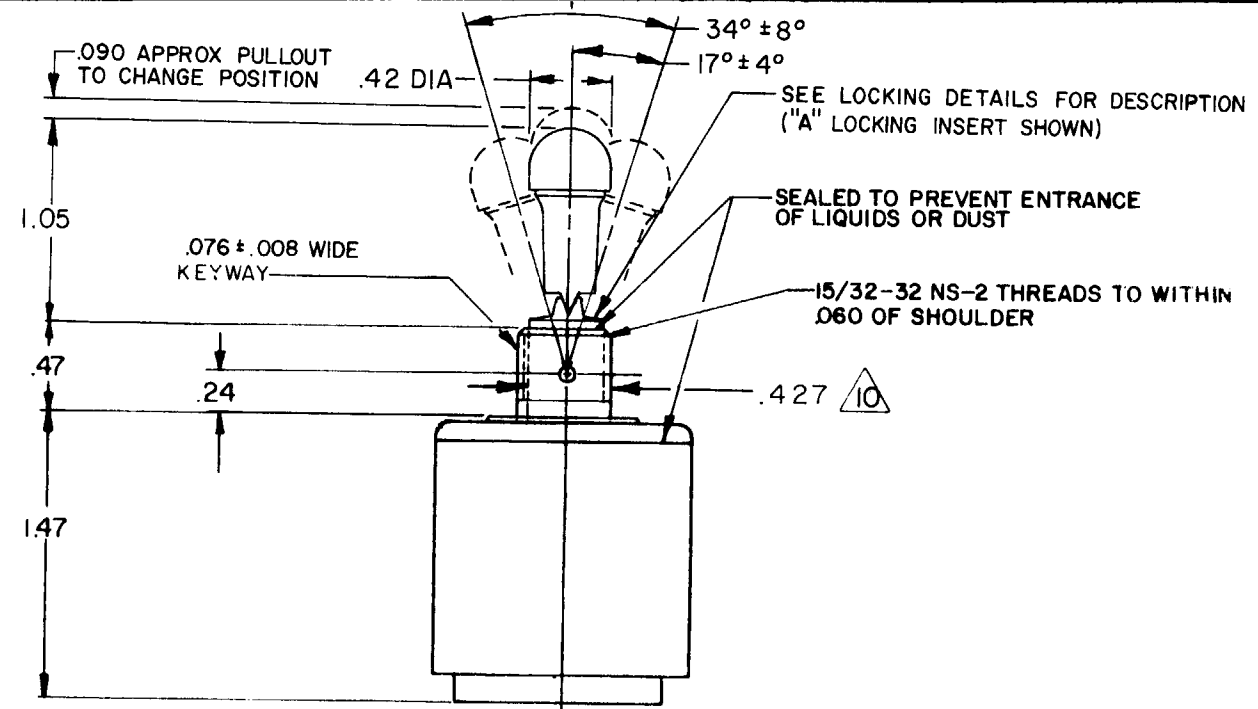
0-50378-2 A  
DRAWN  
GLH 17 JAN 74

**MICRO SWITCH**  
FREEPORT, ILLINOIS, U.S.A.  
A DIVISION OF HONEYWELL  
FED. MFG. CODE 91929

**SWITCH-TOGGLE**

CATALOG LISTING  
**104TL1 SERIES**  
**CHART 2**

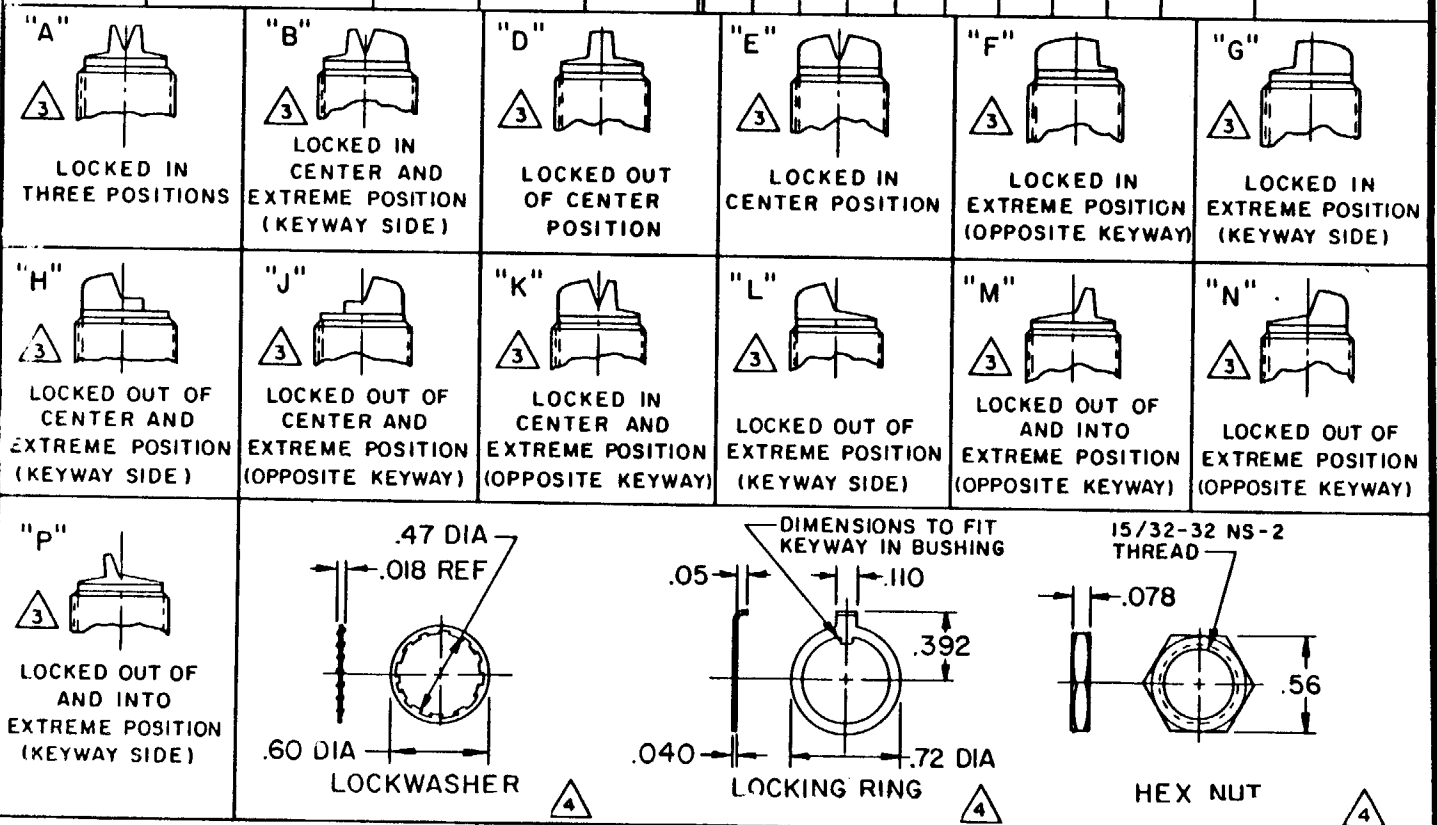
THIS DRAWING COVERS A PROPRIETARY ITEM AND IS THE PROPERTY OF MICRO SWITCH, A DIVISION OF HONEYWELL. THIS DRAWING IS NOT TO BE COPIED OR USED WITHOUT THE APPROVAL OF MICRO SWITCH.



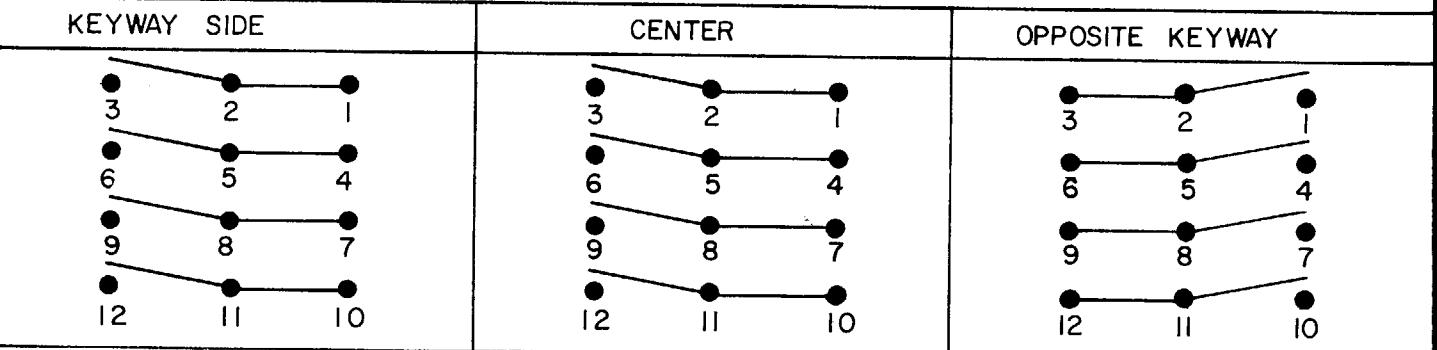
- NOTES-
- SWITCHES ARE CAPABLE OF WITHSTANDING A TEMPERATURE OF 160° F CONTINUOUSLY AT FULL RATED LOAD
  - CIRCUIT DESIGNATION, MICRO SWITCH CATALOG LISTING, DATE CODE AND "MS" NUMBER STAMPED ON SIDES OF SWITCH
  - KEYWAY SHOWN ON LEFT SIDE
  - FURNISHED UNASSEMBLED
  - THESE SWITCHES ARE QUALIFIED UNDER MIL-S-3950
  - SUFFIX LETTER MUST BE ADDED FOR DESIRED TYPE TOGGLE LOCKING
  - SEE CHART FOR AVAILABLE LOCKING COMBINATIONS
  - CIRCUIT DIAGRAMS APPLY ONLY TO "ON" AND "MOM ON" POSITIONS
  - THE SEALING GROMMET SHALL SEAL ON A SMOOTH WIRE INSULATION OF .068 TO .103 DIAMETERS (14-16 GAGE)
  - UNUSED TERMINAL HOLES MAY BE SEALED WITH PLUGS M83723-28-16
  - FROM BOTTOM OF KEYWAY TO MAJOR DIA OF 13/32 THREAD

SCALE FULL  
DO NOT SCALE PRINT  
UNLESS OTHERWISE NOTED  
DIMENSIONS ARE IN INCHES  
**TOLERANCES ARE**  
ONE PLACE (.0) ± .030  
TWO PLACE (.00) ± .015  
THREE PLACE (.000) ± .005  
ANGLES ±  
WEIGHT

CAT. LIST.	AVAILABLE LOCKING COMBINATIONS FOR CONFIGURATION SEE LETTERED DETAILS	CIRCUIT WITH TOGGLE IN			CURRENT CAPACITY (AMPS)								MS NUMBER		
		EXTREME POSITION KEYWAY SIDE	CENTER	EXTREME POSITION OPPOSITE KEYWAY	RESISTIVE LOAD				LAMP LOAD		INDUCTIVE LOAD			CONTINUOUS	
					DC VOLTS	AC VOLTS	30 VDC	115 VAC	30 VDC	115 VAC					
104TL1-1	A,B,D,E,F,G,H,J,K,L,M,N,P	ON	OFF	ON											27783-21
104TL1-2	D, F, G	OFF	NONE	ON											27783-22
104TL1-3	D, F, G	ON	NONE	ON											27783-23
104TL1-21	E, F, K, M	NONE	OFF	ON	20	.75	.5	15	6	5	4	12	15	27783-24	
104TL1-31	E, F, K, M	NONE	ON	ON											27783-33
104TL1-4	F	MOM OFF	NONE	ON											27783-29
104TL1-5	E, F, K, L, M, N	MOM ON	OFF	ON											27783-31
104TL1-6	F	MOM ON	NONE	OFF											27783-30
104TL1-7	E, L, N	MOM ON	OFF	MOM ON											27783-27
104TL1-8	F	MOM ON	NONE	ON											27783-26
104TL1-41	F	NONE	MOM OFF	ON	18	.75	.5	11	6	4	2	10	8	27783-25	
104TL1-51	E	NONE	ON	MOM ON											27783-32
104TL1-61	E	MOM ON	OFF	NONE											27783-28



**CIRCUIT DIAGRAM**





Компания «ЭлектроПласт» предлагает заключение долгосрочных отношений при поставках импортных электронных компонентов на взаимовыгодных условиях!

Наши преимущества:

- Оперативные поставки широкого спектра электронных компонентов отечественного и импортного производства напрямую от производителей и с крупнейших мировых складов;
- Поставка более 17-ти миллионов наименований электронных компонентов;
- Поставка сложных, дефицитных, либо снятых с производства позиций;
- Оперативные сроки поставки под заказ (от 5 рабочих дней);
- Экспресс доставка в любую точку России;
- Техническая поддержка проекта, помощь в подборе аналогов, поставка прототипов;
- Система менеджмента качества сертифицирована по Международному стандарту ISO 9001;
- Лицензия ФСБ на осуществление работ с использованием сведений, составляющих государственную тайну;
- Поставка специализированных компонентов (Xilinx, Altera, Analog Devices, Intersil, Interpoint, Microsemi, Aeroflex, Peregrine, Syfer, Eurofarad, Texas Instrument, Miteq, Cobham, E2V, MA-COM, Hittite, Mini-Circuits, General Dynamics и др.);

Помимо этого, одним из направлений компании «ЭлектроПласт» является направление «Источники питания». Мы предлагаем Вам помощь Конструкторского отдела:

- Подбор оптимального решения, техническое обоснование при выборе компонента;
- Подбор аналогов;
- Консультации по применению компонента;
- Поставка образцов и прототипов;
- Техническая поддержка проекта;
- Защита от снятия компонента с производства.



#### Как с нами связаться

**Телефон:** 8 (812) 309 58 32 (многоканальный)

**Факс:** 8 (812) 320-02-42

**Электронная почта:** [org@eplast1.ru](mailto:org@eplast1.ru)

**Адрес:** 198099, г. Санкт-Петербург, ул. Калинина, дом 2, корпус 4, литера А.