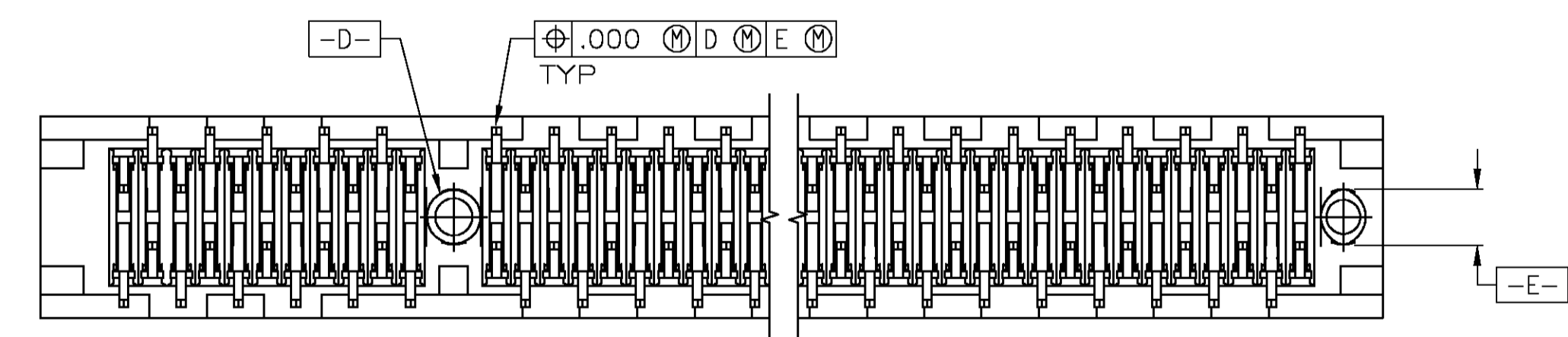


- ① HOUSING: HIGH TEMPERATURE THERMOPLASTIC. COLOR: BROWN.
- ② CONTACT: PHOSPHOR BRONZE.
- ③ CONTACT FINISH: .000100 MIN NICKEL ALL OVER. .000030 MIN GOLD OVER NICKEL IN CONTACT AREA. .000100 MIN TIN OVER NICKEL ON SOLDER TAILS.
- ④ DISTANCE FROM CONTACT POINT TO BOTTOM OF CARD SLOT.
- ⑤ AMP PART NUMBER, DATE CODE AND CSA LOGO MARKED IN APPROXIMATE AREA SHOWN.
- ⑥ CONTACT FINISH: .000100 MIN NICKEL ALL OVER. .000030 MIN GOLD OVER NICKEL IN CONTACT AREA. .000001 MIN GOLD FLASH OVER NICKEL ON SOLDER TAILS.



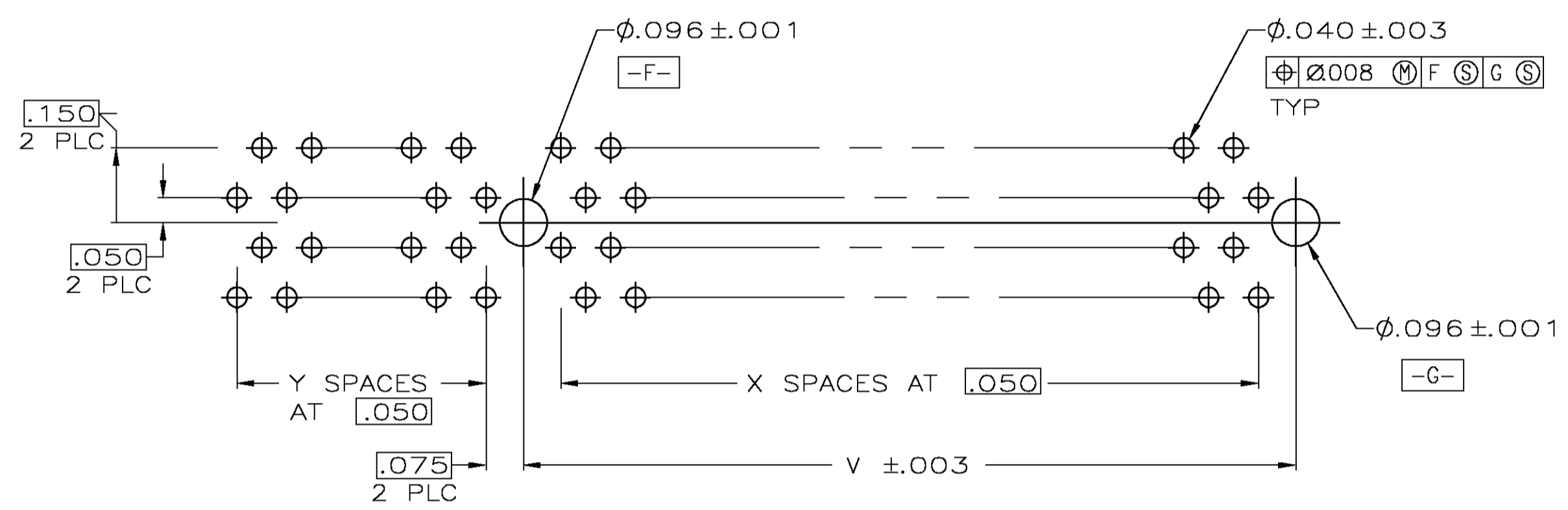
SEE SHEET 2 FOR HOLE PATTERNS

⑥	.100	.700	.660	1.49	.610	10	11	23	1658304-2
③	.100	.700	.660	1.49	.610	10	11	23	1658304-1
CONTACT FINISH	W	V	U	T	S	Y	X	NO OF DUAL POSN	PART NUMBER

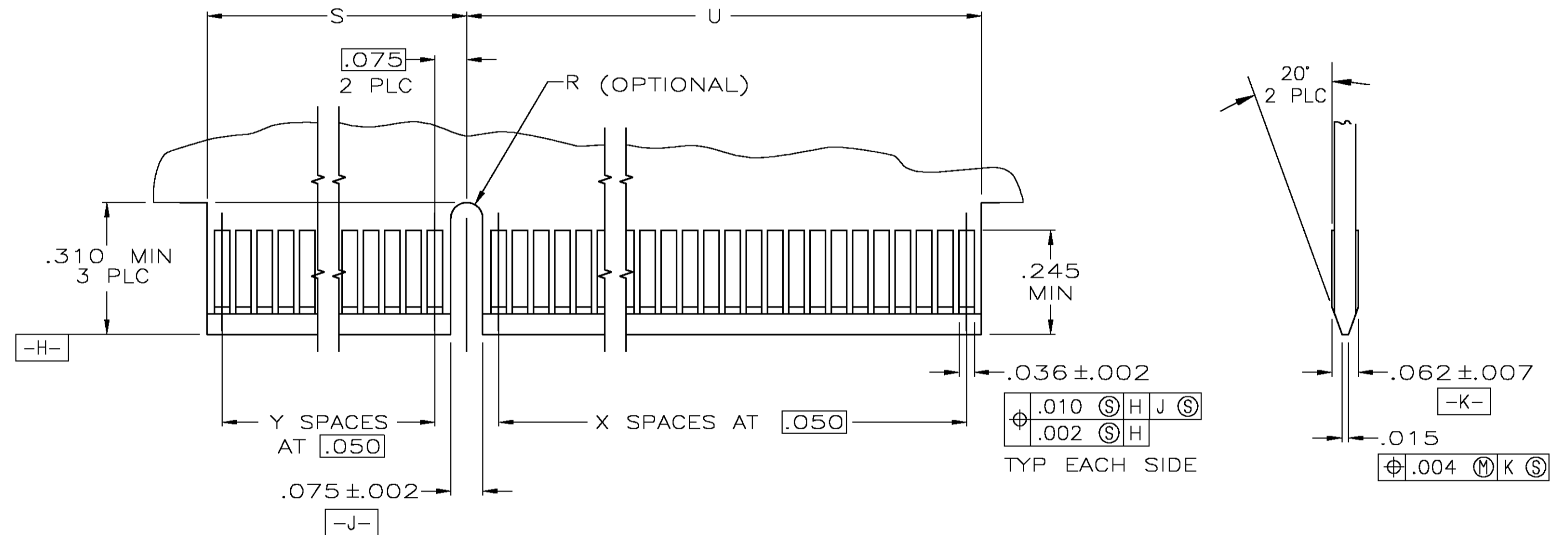
THIS DRAWING IS A CONTROLLED DOCUMENT.

DWN: D. FAROLE 02/03/03	Tyco Electronics Corporation Middletown, PA 17057
CHK: S. BURKHOLDER 02/04/03	
DIMENSIONS: INCHES	TOLERANCES UNLESS OTHERWISE SPECIFIED:
0 PLC ± -	1 PLC ± -
1 PLC ± -	2 PLC ± .01
2 PLC ± .01	3 PLC ± .005
3 PLC ± .005	4 PLC ± -
4 PLC ± -	ANGLES ± 2
MATERIAL: HOUSING: ① CONTACT: ②	FINISH: CONTACT: ③
PRODUCT SPEC: 108-14034	APPLICATION SPEC: 114-26012
SIZE: A1	CAGE CODE: 00779
DRAWING NO: 1658304	RESTRICTED TO: -
CUSTOMER DRAWING	SCALE: 4:1 SHEET 1 OF 2 REV C

LOC		DIST		REVISIONS			
P	LR	DESCRIPTION	DATE	DN	APPD		
AD	00	SEE SHEET 1					



RECOMMENDED CONNECTOR MOUNTING HOLE PATTERN
(CONNECTOR SIDE SHOWN)



RECOMMENDED MATING BOARD EDGE CONFIGURATION

THIS DRAWING IS A CONTROLLED DOCUMENT.		DYN D. FAROLE 02/03/03 CHK S. BURKHOLDER 02/04/03 APVD -	tyco Electronics Tyco Electronics Corporation Middletown, PA 17057
DIMENSIONS: INCHES 0 PLC ± - 1 PLC ± - 2 PLC ± .01 3 PLC ± .005 4 PLC ± - .2 ANGLES ± - 2	TOLERANCES UNLESS OTHERWISE SPECIFIED: 0 PLC ± - 1 PLC ± - 2 PLC ± .01 3 PLC ± .005 4 PLC ± - .2 ANGLES ± - 2	PRODUCT SPEC 108-14034 APPLICATION SPEC 114-26012 WEIGHT -	NAME CONNECTOR ASSEMBLY, DUAL POSITION, .050 SERIES STANDARD EDGE SIZE A1 CAGE CODE 00779 DRAWING NO 1658304 RESTRICTED TO -
MATERIAL HOUSING: △ CONTACT: △	FINISH CONTACT: △	CUSTOMER DRAWING SCALE 4:1 SHEET 2 OF 2 REV C	



Компания «ЭлектроПласт» предлагает заключение долгосрочных отношений при поставках импортных электронных компонентов на взаимовыгодных условиях!

Наши преимущества:

- Оперативные поставки широкого спектра электронных компонентов отечественного и импортного производства напрямую от производителей и с крупнейших мировых складов;
- Поставка более 17-ти миллионов наименований электронных компонентов;
- Поставка сложных, дефицитных, либо снятых с производства позиций;
- Оперативные сроки поставки под заказ (от 5 рабочих дней);
- Экспресс доставка в любую точку России;
- Техническая поддержка проекта, помощь в подборе аналогов, поставка прототипов;
- Система менеджмента качества сертифицирована по Международному стандарту ISO 9001;
- Лицензия ФСБ на осуществление работ с использованием сведений, составляющих государственную тайну;
- Поставка специализированных компонентов (Xilinx, Altera, Analog Devices, Intersil, Interpoint, Microsemi, Aeroflex, Peregrine, Syfer, Eurofarad, Texas Instrument, Miteq, Cobham, E2V, MA-COM, Hittite, Mini-Circuits, General Dynamics и др.);

Помимо этого, одним из направлений компании «ЭлектроПласт» является направление «Источники питания». Мы предлагаем Вам помощь Конструкторского отдела:

- Подбор оптимального решения, техническое обоснование при выборе компонента;
- Подбор аналогов;
- Консультации по применению компонента;
- Поставка образцов и прототипов;
- Техническая поддержка проекта;
- Защита от снятия компонента с производства.



Как с нами связаться

Телефон: 8 (812) 309 58 32 (многоканальный)

Факс: 8 (812) 320-02-42

Электронная почта: org@eplast1.ru

Адрес: 198099, г. Санкт-Петербург, ул. Калинина, дом 2, корпус 4, литера А.