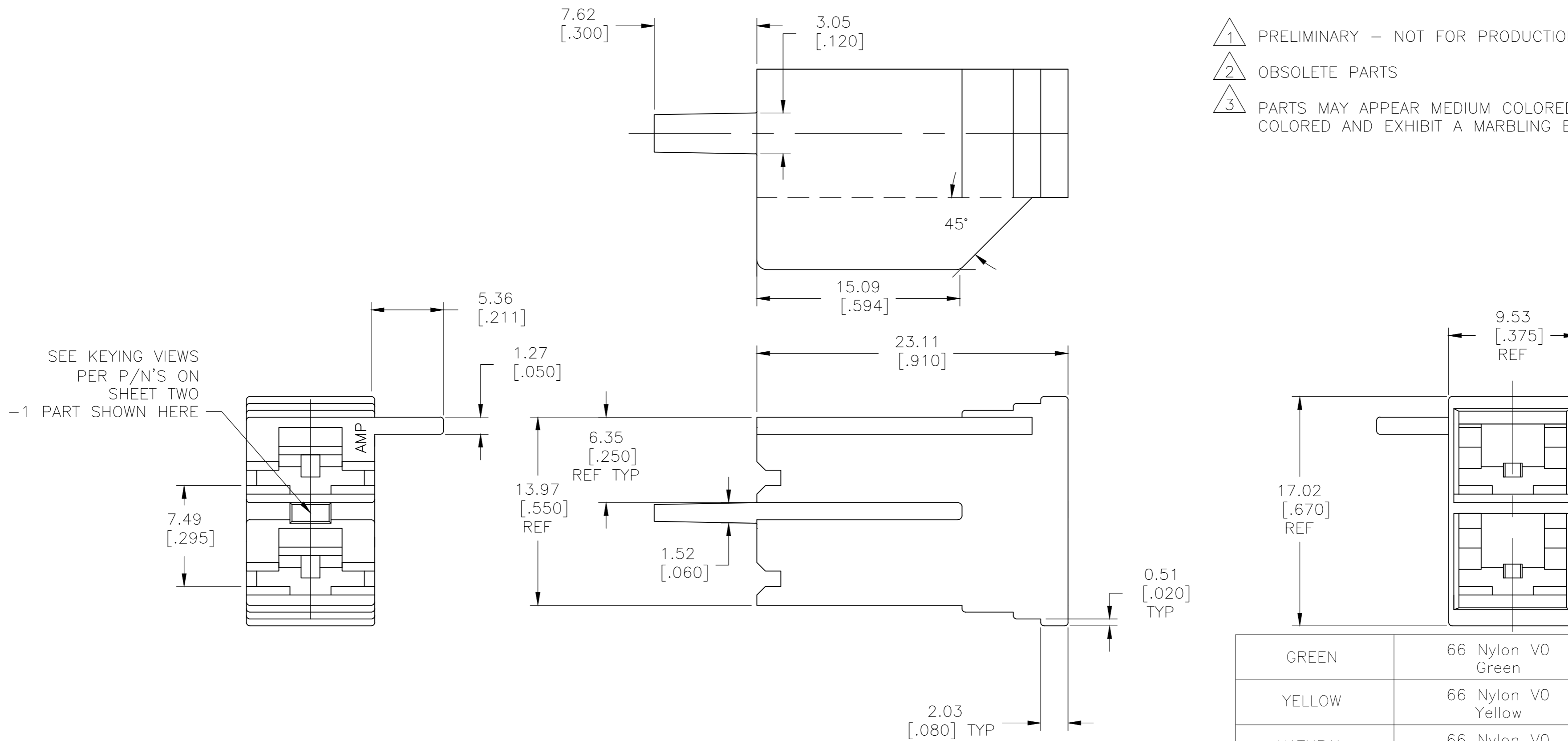


THIS DRAWING IS UNPUBLISHED. RELEASED FOR PUBLICATION
 © COPYRIGHT - TE Connectivity Ltd. ALL RIGHTS RESERVED.

| REVISIONS | | | | | |
|-----------|-----|---------------------------|-----------|-----|------|
| P | LTR | DESCRIPTION | DATE | DWN | APVD |
| A8 | | REVISED PER ECR-18-007505 | 06NOV2018 | BDA | DS |

- 1 PRELIMINARY - NOT FOR PRODUCTION
- 2 OBSOLETE PARTS
- 3 PARTS MAY APPEAR MEDIUM COLORED TO LIGHT COLORED AND EXHIBIT A MARBLING EFFECT.

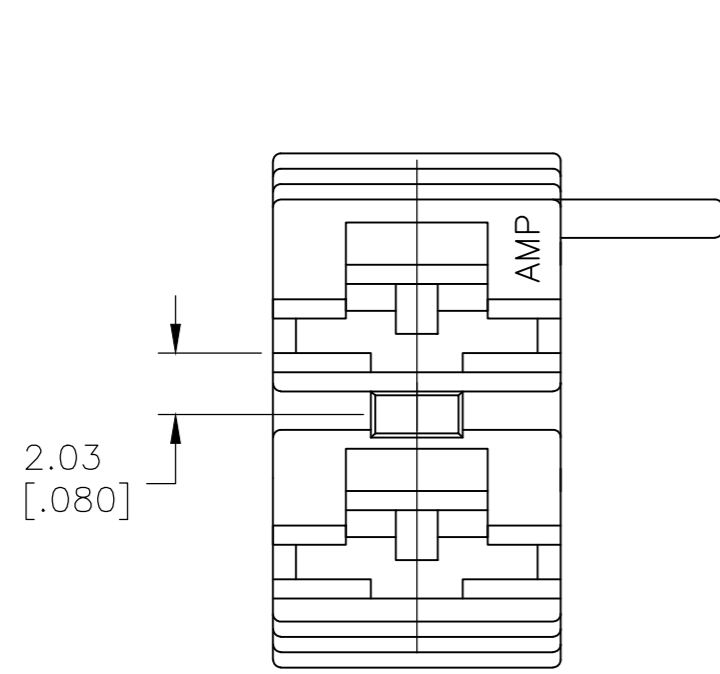


| | | | |
|---------------------------|---------|---------------------|---------------|
| | GREEN | 66 Nylon V0 Green | 3 1-1969232-4 |
| | YELLOW | 66 Nylon V0 Yellow | 3 1-1969232-3 |
| | NATURAL | 66 Nylon V0 Natural | 1-1969232-1 |
| | RED | 66 NYLON, V0 | 1 1969232-5 |
| SUPERSEDED BY 1-1969232-4 | GREEN | 66 NYLON, V0 | -1969232-4 |
| SUPERSEDED BY 1-1969232-3 | YELLOW | 66 NYLON, V0 | -1969232-3 |
| | BLACK | 66 NYLON, V0 | 2 1969232-2 |
| SUPERSEDED BY 1-1969232-1 | NATURAL | 66 NYLON, V0 | -1969232-1 |
| | COLOR | MATERIAL | PART NO |

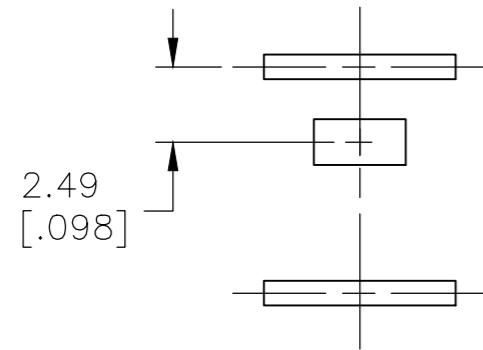
| | | | | |
|--|--|-------------------------|---|--|
| THIS DRAWING IS A CONTROLLED DOCUMENT. | | DWN jr ruth 16DEC08 | TE TE Connectivity Ltd. | |
| DIMENSIONS: mm [INCHES] | | CHK P DESANTIS 16DEC08 | | |
| TOLERANCES UNLESS OTHERWISE SPECIFIED: | | APVD P DESANTIS 16DEC08 | NAME | |
| 0 PLC ± - | | PRODUCT SPEC | HOUSING, RECEPTACLE, FASTON, .250 SERIES, 2 CIRCUIT | |
| 1 PLC ± - | | APPLICATION SPEC | SIZE CAGE CODE DRAWING NO RESTRICTED TO | |
| 2 PLC ± 0.25 [.010] | | WEIGHT - | A2 00779 C=1969232 - | |
| 3 PLC ± - | | CUSTOMER DRAWING | SCALE 4:1 SHEET 1 OF 2 REV A8 | |
| 4 PLC ± - | | | | |
| ANGLES ± 5° | | | | |
| FINISH SEE TABLE | | | | |

THIS DRAWING IS UNPUBLISHED. RELEASED FOR PUBLICATION
 © COPYRIGHT - TE Connectivity Ltd. ALL RIGHTS RESERVED.

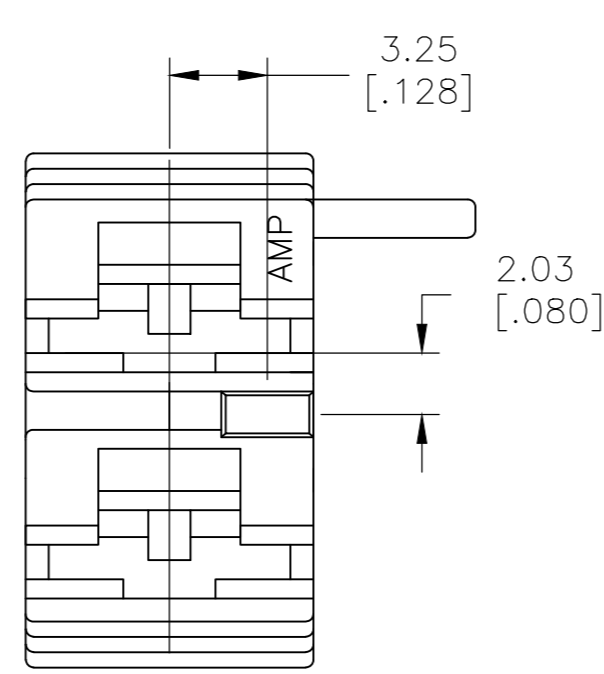
| REVISIONS | | | | |
|-----------|-----|-------------|------|------|
| P | LTR | DESCRIPTION | DATE | APVD |
| - | - | SEE SHEET 1 | - | - |



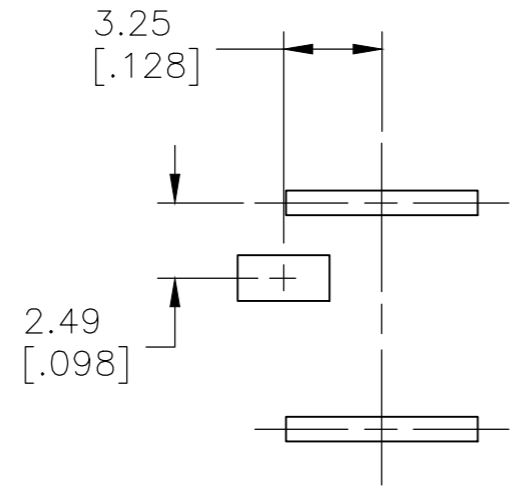
KEYING FOR -1
TAB ENTRY VIEW
NATURAL



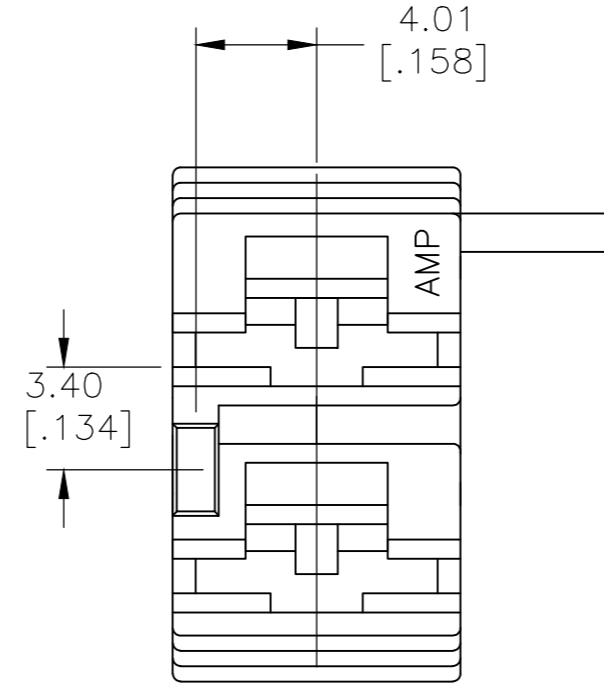
SUGGESTED
PC BOARD
CIRCUIT FOR
1969232-1



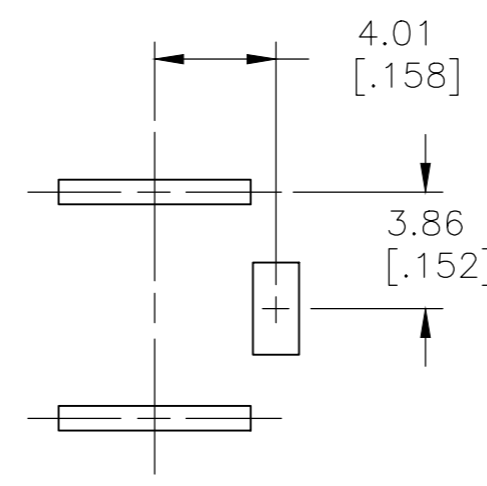
KEYING FOR -2
TAB ENTRY VIEW
BLACK



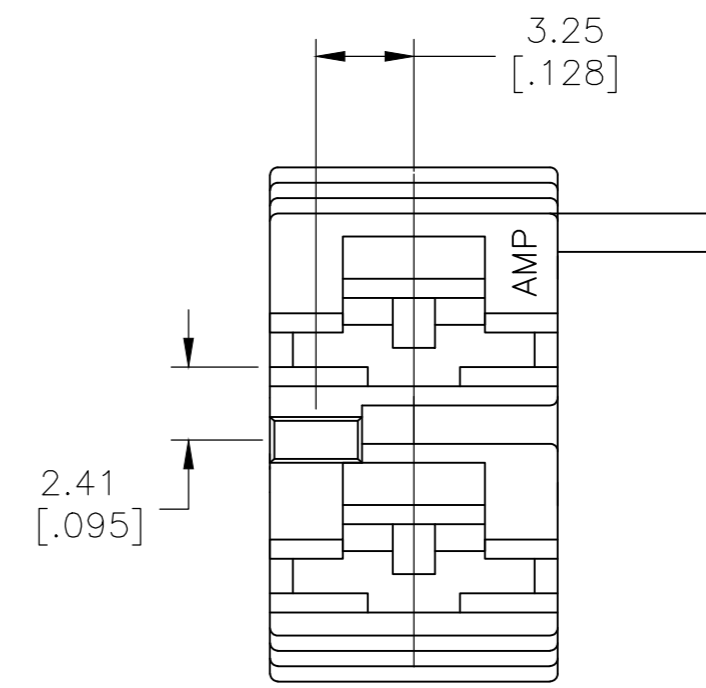
SUGGESTED
PC BOARD
CIRCUIT FOR
1969232-2



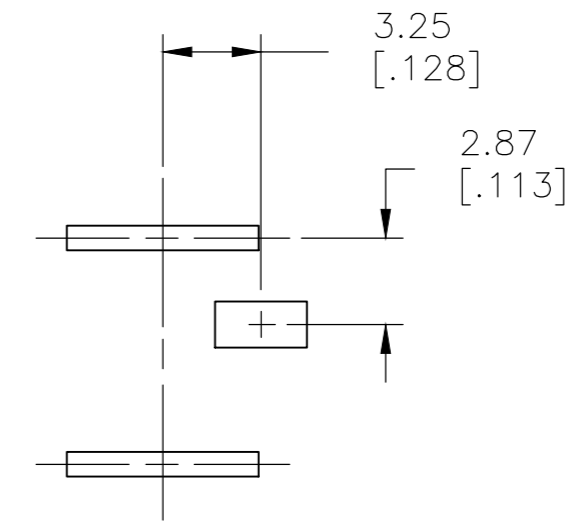
KEYING FOR -3
TAB ENTRY VIEW
YELLOW



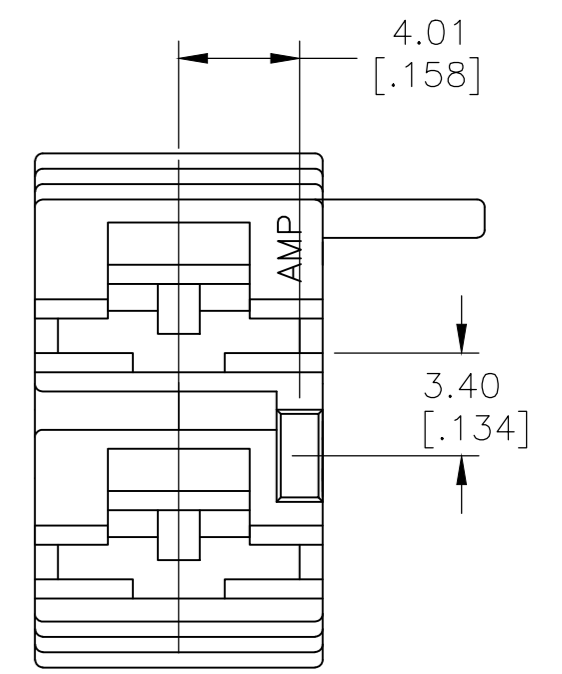
SUGGESTED
PC BOARD
CIRCUIT FOR
1969232-3



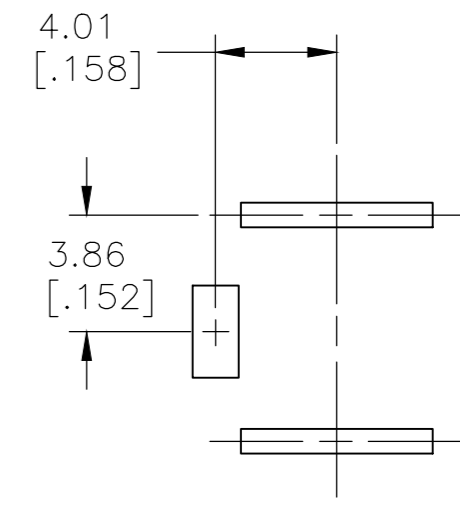
KEYING FOR -4
TAB ENTRY VIEW
GREEN



SUGGESTED
PC BOARD
CIRCUIT FOR
1969232-4



KEYING FOR -5
TAB ENTRY VIEW
RED



SUGGESTED
PC BOARD
CIRCUIT FOR
1969232-5

| | | | | |
|--|--|-------------------------------|--|--------------------------|
| THIS DRAWING IS A CONTROLLED DOCUMENT. | | DWN jr ruth 16DEC08 | TE Connectivity Ltd. | |
| DIMENSIONS: mm [INCHES] | | CHK P DESANTIS 16DEC08 | | |
| TOLERANCES UNLESS OTHERWISE SPECIFIED: | | APVD P DESANTIS 16DEC08 | HOUSING, RECEPTACLE, FASTON, .250 SERIES, 2 CIRCUIT | |
| 0 PLC ± - 1 PLC ± - 2 PLC ± 0.25 [.010] 3 PLC ± - 4 PLC ± - ANGLES ± 5° | | PRODUCT SPEC | SIZE | RESTRICTED TO |
| MATERIAL SEE TABLE | | FINISH SEE TABLE | CAGE CODE A2 00779 | DRAWING NO. C=1969232 |
| | | WEIGHT - | SCALE 4:1 | SHEET 2 of 2 |
| | | CUSTOMER DRAWING | REV A8 | |

1969232



Компания «ЭлектроПласт» предлагает заключение долгосрочных отношений при поставках импортных электронных компонентов на взаимовыгодных условиях!

Наши преимущества:

- Оперативные поставки широкого спектра электронных компонентов отечественного и импортного производства напрямую от производителей и с крупнейших мировых складов;
- Поставка более 17-ти миллионов наименований электронных компонентов;
- Поставка сложных, дефицитных, либо снятых с производства позиций;
- Оперативные сроки поставки под заказ (от 5 рабочих дней);
- Экспресс доставка в любую точку России;
- Техническая поддержка проекта, помощь в подборе аналогов, поставка прототипов;
- Система менеджмента качества сертифицирована по Международному стандарту ISO 9001;
- Лицензия ФСБ на осуществление работ с использованием сведений, составляющих государственную тайну;
- Поставка специализированных компонентов (Xilinx, Altera, Analog Devices, Intersil, Interpoint, Microsemi, Aeroflex, Peregrine, Syfer, Eurofarad, Texas Instrument, Miteq, Cobham, E2V, MA-COM, Hittite, Mini-Circuits, General Dynamics и др.);

Помимо этого, одним из направлений компании «ЭлектроПласт» является направление «Источники питания». Мы предлагаем Вам помощь Конструкторского отдела:

- Подбор оптимального решения, техническое обоснование при выборе компонента;
- Подбор аналогов;
- Консультации по применению компонента;
- Поставка образцов и прототипов;
- Техническая поддержка проекта;
- Защита от снятия компонента с производства.



Как с нами связаться

Телефон: 8 (812) 309 58 32 (многоканальный)

Факс: 8 (812) 320-02-42

Электронная почта: org@eplast1.ru

Адрес: 198099, г. Санкт-Петербург, ул. Калинина, дом 2, корпус 4, литера А.