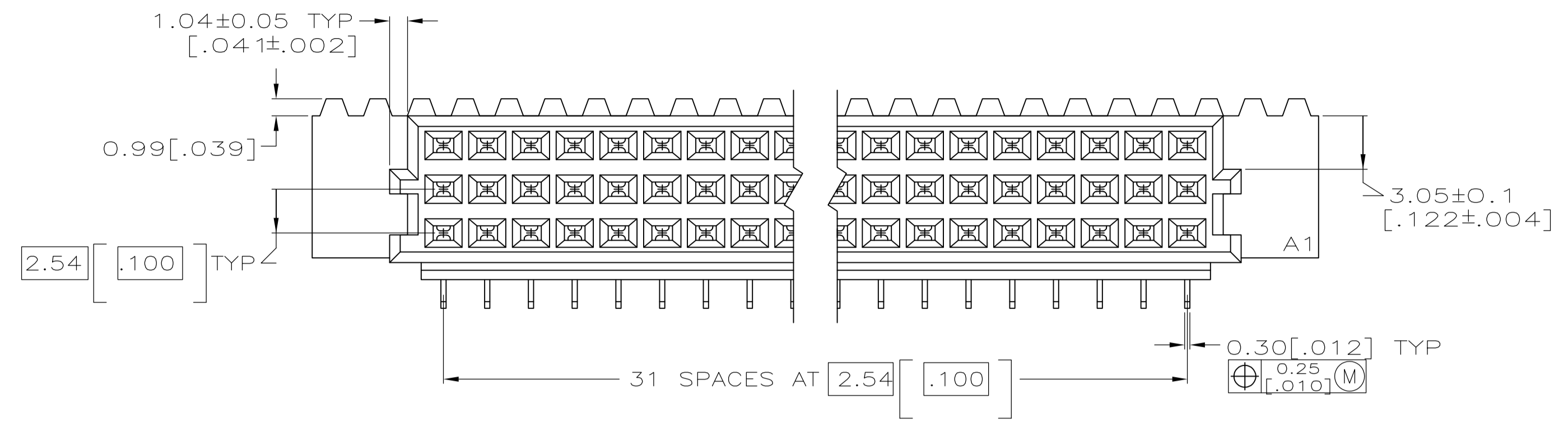
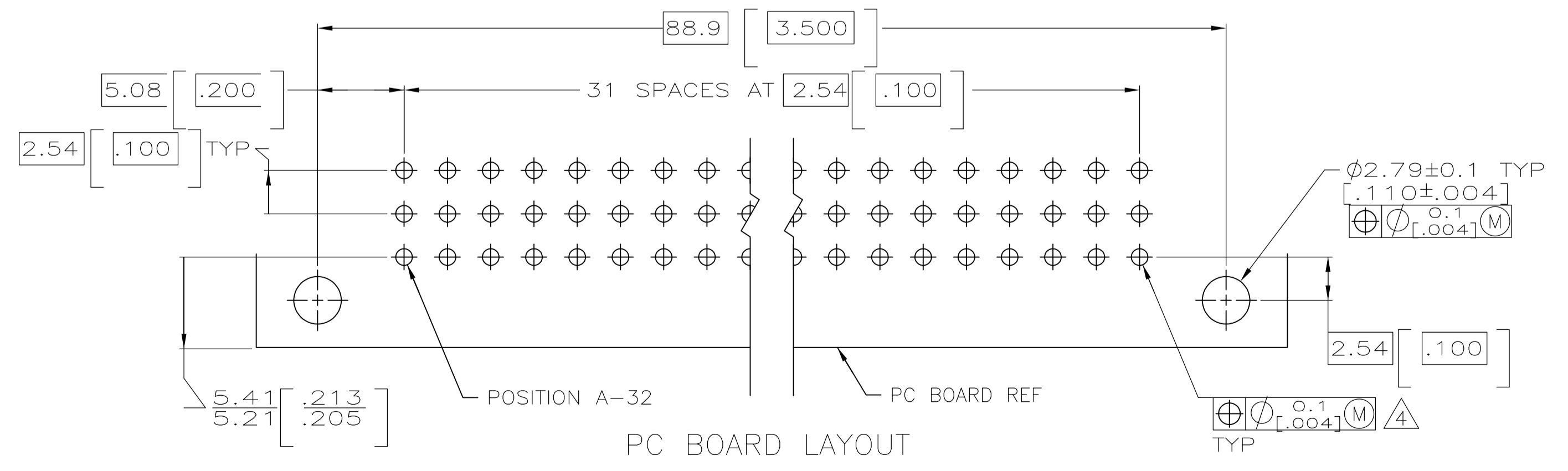
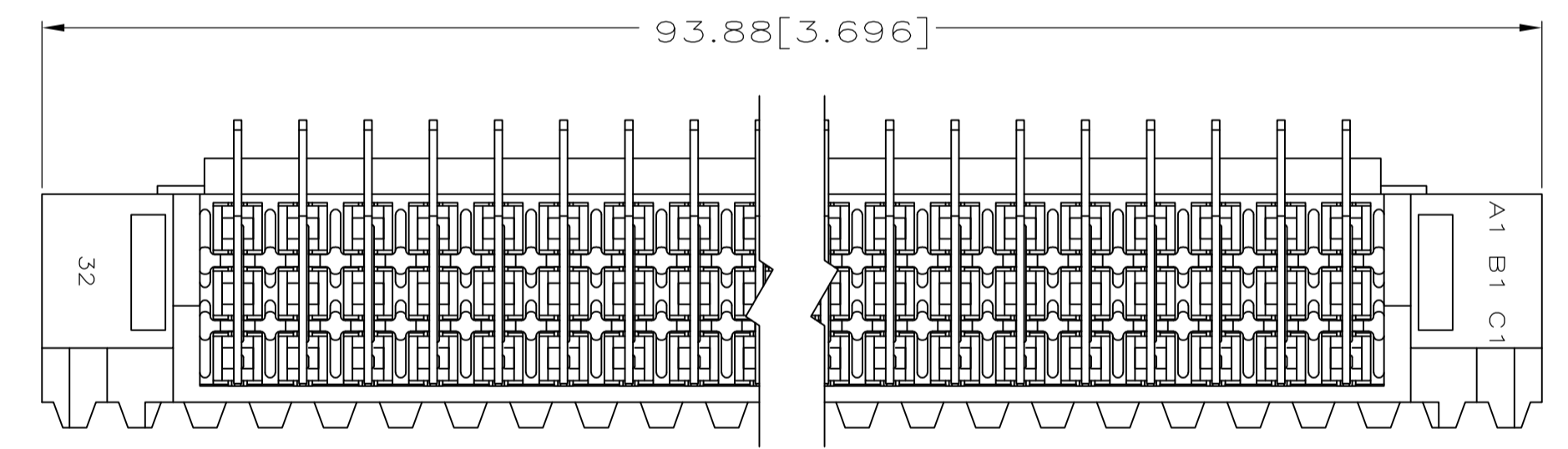
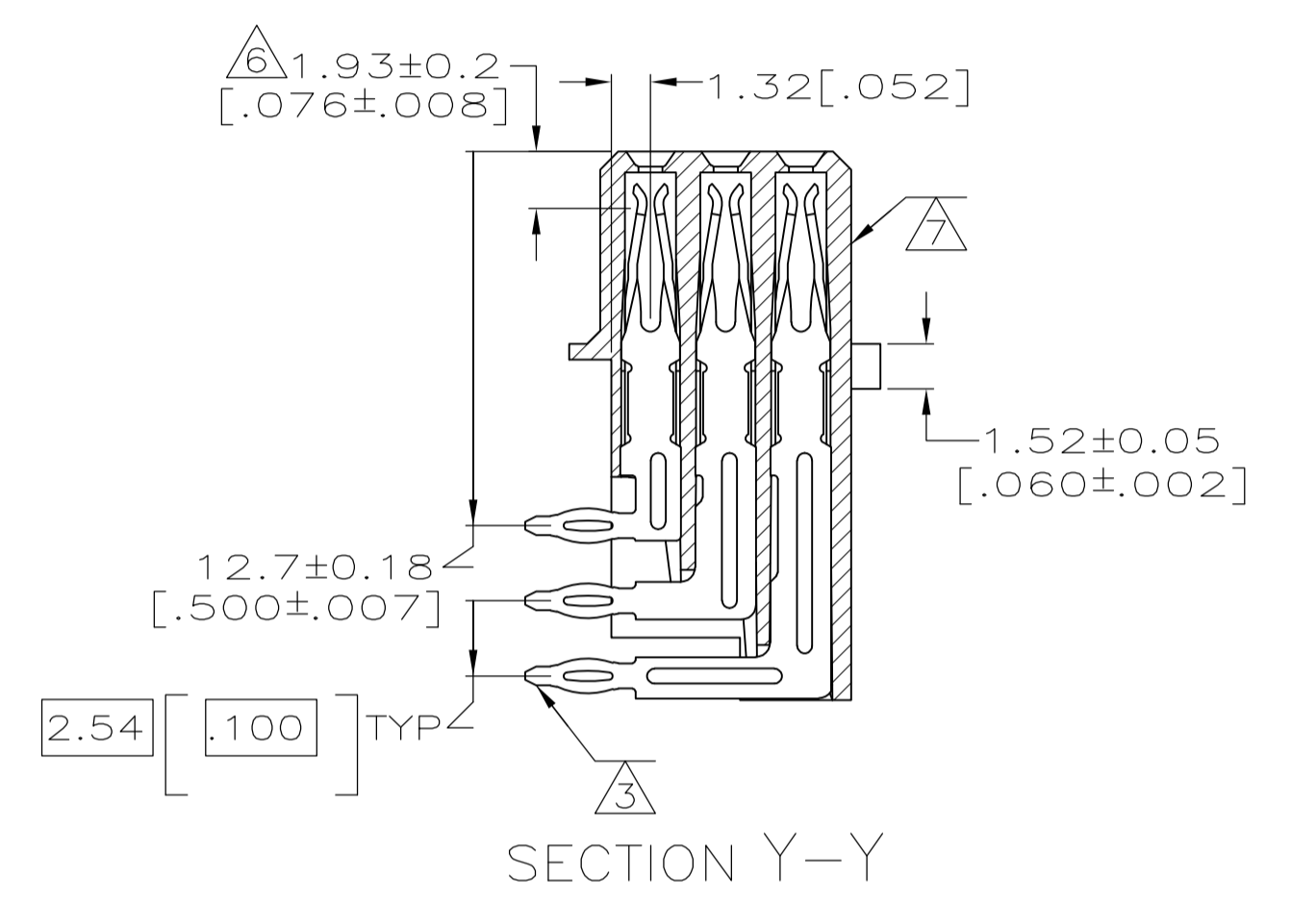
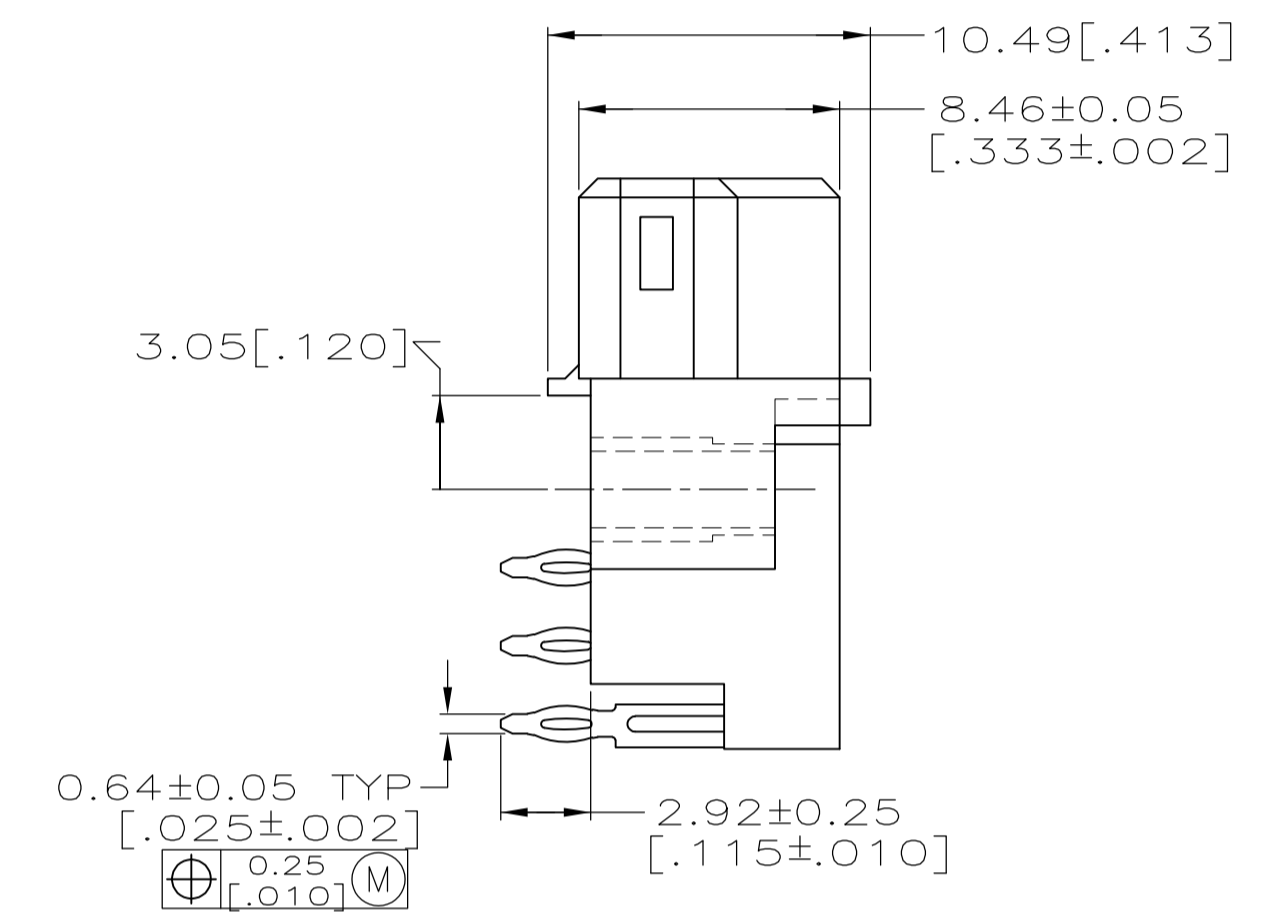
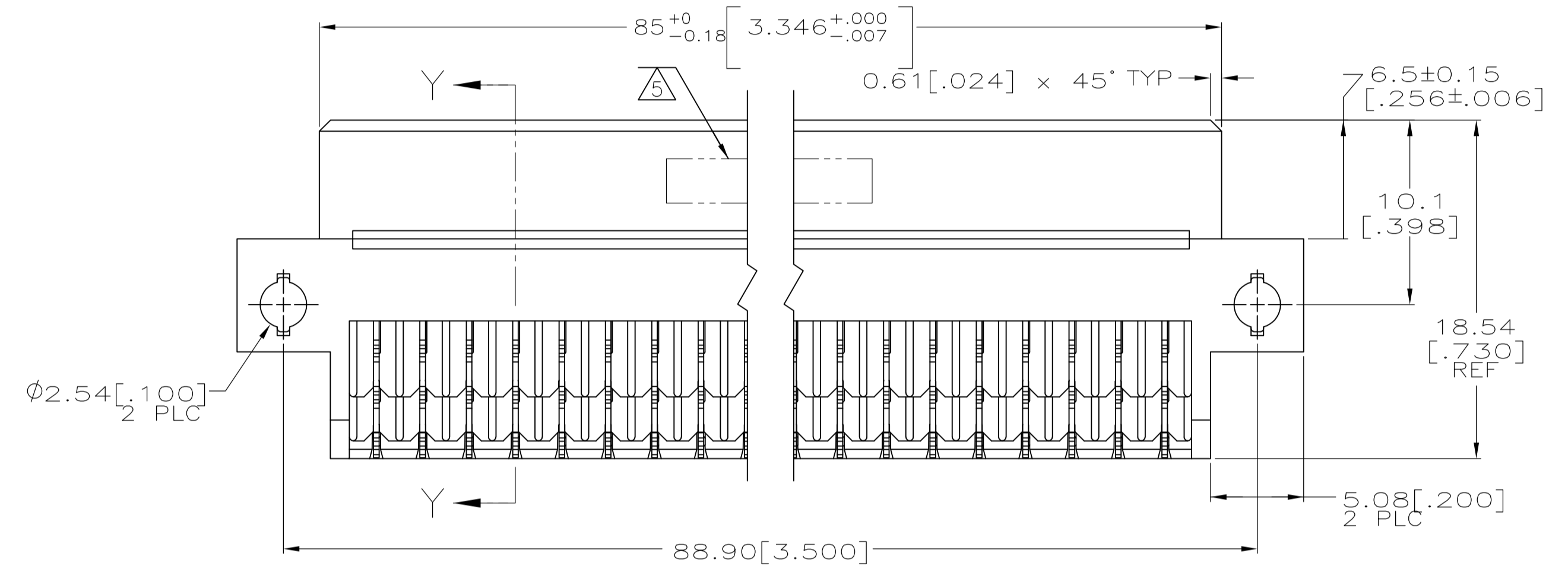


REVISONS		DATE	DRW	APVD
A	EC 0504-0145-96	12/18/96	LSB	RAP
B	EC 0504-0058-97	4/10/97	LSB	RAP
C	REV PER 0G21-0029-99	21JAN99	BH	CAR
D	REV PER EC 0G21-50-99	26 MAY 99	BC	CR
E	REV PER EC 0S12-0016-03	30JUL03	JM	AS
E1	REVISED PER ECO-09-020935	08SEP09	KK	AEG



- 1 HOUSING MATERIAL: GLASS-FILLED POLYESTER. COLOR: GRAY.
- 2 CONTACT MATERIAL: PHOSPHOR BRONZE.
- 3 CONTACT FINISH: DIN 41612 CLASS 2 IN CONTACT AREA. TIN-LEAD PLATE ON POSTS.
- 4 COMPLIANT PIN REQUIRES 1.57 [.062] MINIMUM THICK PC BOARD. RECOMMENDED PC BOARD HOLES ARE  $\phi 1.151 \pm 0.025$  [.0453±.0010] DRILLED HOLES WITH 0.02-0.08 [.001-.003] COPPER AND 0.008 [.0003] MINIMUM TIN-LEAD PLATING. FINISHED HOLES AFTER PLATING,  $\phi 0.94-1.09$  [.037-.043].
- 5 PART NUMBER, DATE CODE IDENTIFICATION, CSA LOGO HOT-STAMPED THIS APPROXIMATE AREA.
- 6 CONTACT POINT.
- 7 HOT-STAMPING ON THIS SIDE.
- 8 OBSOLETE PARTS: OBSOLETE CIS STREAMLINING PER D.RENAUD/D.SINISI



POSITIONS LOADED	ROWS	NO. OF LOADED POSITIONS	PART NUMBER
2,4,6,8,10,12,14,16,18,20,22,24,26,28,30,32	C	16	148296-3
2,4,6,8,10,12,14,16,18,20,22,24,26,28,30,32	B	16	OBSOLETE
2,4,6,8,10,12,14,16,18,20,22,24,26,28,30,32	A	16	
NONE	C	0	
1-32	B	32	148296-2
1-32	A	32	
1-32	C	32	
NONE	B	0	148296-1
1-32	A	32	OBSOLETE

THIS DRAWING IS A CONTROLLED DOCUMENT.

DIMENSIONS: mm [INCHES]	TOLERANCES UNLESS OTHERWISE SPECIFIED:	DRW L. BRINER 9/5/96	CHK R. PATTERSON 9/5/96	APVD R. PATTERSON 9/5/96	NAME R. PATTERSON
0 PLC ±	1 PLC ±	2 PLC ±0.13 [.005]	3 PLC ±	4 PLC ±	PRODUCT SPEC
MATERIAL HOUSING: 1			FINISH -		
POST: 2			POST: 2		
CUSTOMER DRAWING		SIZE A1	CAGE CODE 00779	DRAWING NO. C-148296	SCALE 4:1 SHEET 1 OF 1 REV E1

AMP Incorporated  
 Harrisburg, PA 17105-3608  
 RECEPTACLE ASSEMBLY, EUROCARD,  
 TYPE R, PRESS-FIT



Компания «ЭлектроПласт» предлагает заключение долгосрочных отношений при поставках импортных электронных компонентов на взаимовыгодных условиях!

Наши преимущества:

- Оперативные поставки широкого спектра электронных компонентов отечественного и импортного производства напрямую от производителей и с крупнейших мировых складов;
- Поставка более 17-ти миллионов наименований электронных компонентов;
- Поставка сложных, дефицитных, либо снятых с производства позиций;
- Оперативные сроки поставки под заказ (от 5 рабочих дней);
- Экспресс доставка в любую точку России;
- Техническая поддержка проекта, помощь в подборе аналогов, поставка прототипов;
- Система менеджмента качества сертифицирована по Международному стандарту ISO 9001;
- Лицензия ФСБ на осуществление работ с использованием сведений, составляющих государственную тайну;
- Поставка специализированных компонентов (Xilinx, Altera, Analog Devices, Intersil, Interpoint, Microsemi, Aeroflex, Peregrine, Syfer, Eurofarad, Texas Instrument, Miteq, Cobham, E2V, MA-COM, Hittite, Mini-Circuits, General Dynamics и др.);

Помимо этого, одним из направлений компании «ЭлектроПласт» является направление «Источники питания». Мы предлагаем Вам помощь Конструкторского отдела:

- Подбор оптимального решения, техническое обоснование при выборе компонента;
- Подбор аналогов;
- Консультации по применению компонента;
- Поставка образцов и прототипов;
- Техническая поддержка проекта;
- Защита от снятия компонента с производства.



#### Как с нами связаться

**Телефон:** 8 (812) 309 58 32 (многоканальный)

**Факс:** 8 (812) 320-02-42

**Электронная почта:** [org@eplast1.ru](mailto:org@eplast1.ru)

**Адрес:** 198099, г. Санкт-Петербург, ул. Калинина, дом 2, корпус 4, литера А.