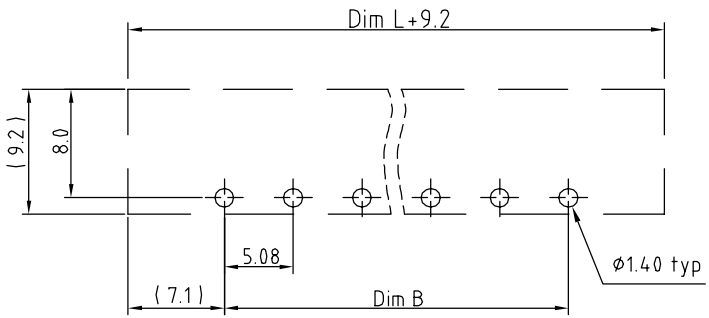
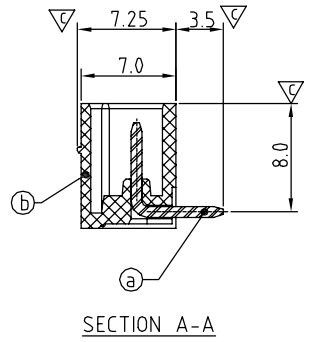
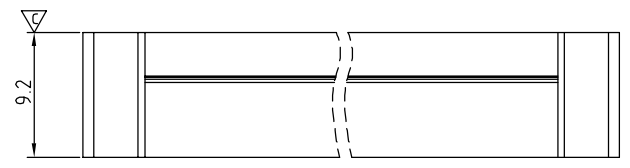
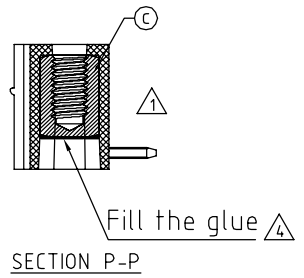
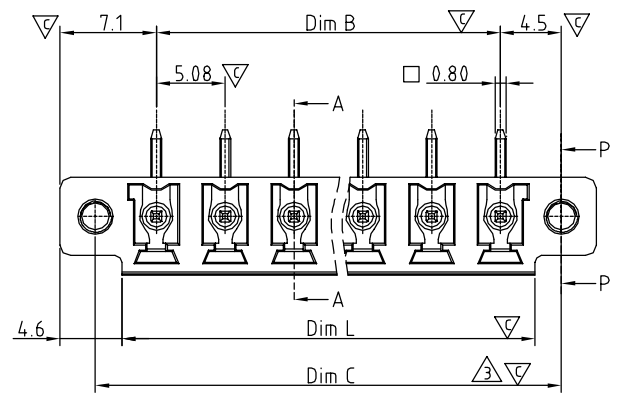


SIGN	DATE	DESCRIPTION	APPROVER
△	2009.7.6	The design is changed from the round hole to hexagonal hole.	Jacke
△	2009.12.22	Add UL standard	Jacke
△	04/28`12	The dimension Dim C is added	Chen Bo
△	04/28`12	Flange nut is changed	Chen Bo
△	04/28`12	The Material is changed	Chen Bo

*THIS IS CAD DRAWING, DO NOT REVISE MANUALLY!!!*



P.C.B Layout

N = Number of poles  
 Dim L = N x 5.08  
 Dim B = (N - 1) x 5.08  
 Dim C = (N - 1) x 5.08 + 9.2

	Dim L	Dim B	Dim C
2-5p	±0.15	±0.15	±0.15
6-10p	±0.25	±0.25	±0.25
11-15p	±0.30	±0.30	±0.30
16-24p	±0.40	±0.40	±0.40

Material:

- △ Item a Male contact pin: Copper, Tin plated
- Item b Terminal(housing): Thermoplastic (UL94V-0)
- Item c With flange nut: Brass ,M2.5

Electrical:

- Voltage rating: 300V
- Current rating: 10A
- Withstanding Voltage: 1.6 KV
- Operating temperature: -40°C to +115°C
- Soldering temperature: 250°C±10°C/5 Sec
- Safety Approval:
- Critical dimension: ▽

**VS xx 52x 1 xxxx G**

- Solid Block
- 02 2 CONTACTS
- 03 3 CONTACTS
- ... ..
- 24 24 CONTACTS

- G RoHS compliant (lead<4%) In copper Alloy
  - 0000 Standard @ Logo
  - 000A Standard ANY Logo
  - Any special item by customer request, please contact sales department.
- COLOR
- 0 Black (RAL9005)
  - 2 Red (RAL3001/D)
  - 3 Orange(RAL2011/P)
  - 4 Yellow(RAL1018/A)
  - 5 Green(RAL6018/T)
  - 6 Blue (RAL5015/A)
  - 8 Grey(RAL7035/D)

<b>ANYTEK</b>				<b>CUSTOMER COPY</b>			
ALL RIGHTS RESERVED. REPRODUCTION OR ISSUE TO THIRD PARTIES IN ANY FORM WHATSOEVER IS NOT PERMITTED WITHOUT WRITTEN AUTHORITY FROM THE PROPRIETOR. PROPERTY OF ANYTEK TECHNOLOGY CO., LTD							
TITLE		VS 5.08 Series Right-angle (With flange)					
PART NO.		VSxx52x1xxxxG			DWG NO.		8VS0004
APPROVED		CHECKED		DESIGNED		DRAWN	
		Chen Bo 04/28`12		Chen Bo 04/28`12		CUST NO.	
						Tolerance	
						UNIT: mm	
						SCALE: NONE	
						X. ±0.50	
						X.X ±0.30	
						X.XX ±0.10	
						X° ±1°	
						SHEET: 01/01	
						REV.: E	



Компания «ЭлектроПласт» предлагает заключение долгосрочных отношений при поставках импортных электронных компонентов на взаимовыгодных условиях!

Наши преимущества:

- Оперативные поставки широкого спектра электронных компонентов отечественного и импортного производства напрямую от производителей и с крупнейших мировых складов;
- Поставка более 17-ти миллионов наименований электронных компонентов;
- Поставка сложных, дефицитных, либо снятых с производства позиций;
- Оперативные сроки поставки под заказ (от 5 рабочих дней);
- Экспресс доставка в любую точку России;
- Техническая поддержка проекта, помощь в подборе аналогов, поставка прототипов;
- Система менеджмента качества сертифицирована по Международному стандарту ISO 9001;
- Лицензия ФСБ на осуществление работ с использованием сведений, составляющих государственную тайну;
- Поставка специализированных компонентов (Xilinx, Altera, Analog Devices, Intersil, Interpoint, Microsemi, Aeroflex, Peregrine, Syfer, Eurofarad, Texas Instrument, Miteq, Cobham, E2V, MA-COM, Hittite, Mini-Circuits, General Dynamics и др.);

Помимо этого, одним из направлений компании «ЭлектроПласт» является направление «Источники питания». Мы предлагаем Вам помощь Конструкторского отдела:

- Подбор оптимального решения, техническое обоснование при выборе компонента;
- Подбор аналогов;
- Консультации по применению компонента;
- Поставка образцов и прототипов;
- Техническая поддержка проекта;
- Защита от снятия компонента с производства.



#### Как с нами связаться

**Телефон:** 8 (812) 309 58 32 (многоканальный)

**Факс:** 8 (812) 320-02-42

**Электронная почта:** [org@eplast1.ru](mailto:org@eplast1.ru)

**Адрес:** 198099, г. Санкт-Петербург, ул. Калинина, дом 2, корпус 4, литера А.