

THIS DRAWING IS UNPUBLISHED. RELEASED FOR PUBLICATION  
 © COPYRIGHT copyright.d8Te- ALL RIGHTS RESERVED.

| REVISIONS |     |                           |           |         |
|-----------|-----|---------------------------|-----------|---------|
| P         | LTR | DESCRIPTION               | DATE      | APVD    |
| B         |     | ECR-16-010100 UPDATE NAME | 14JUL2016 | L.Z X.X |

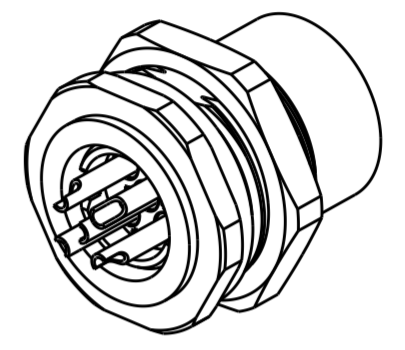
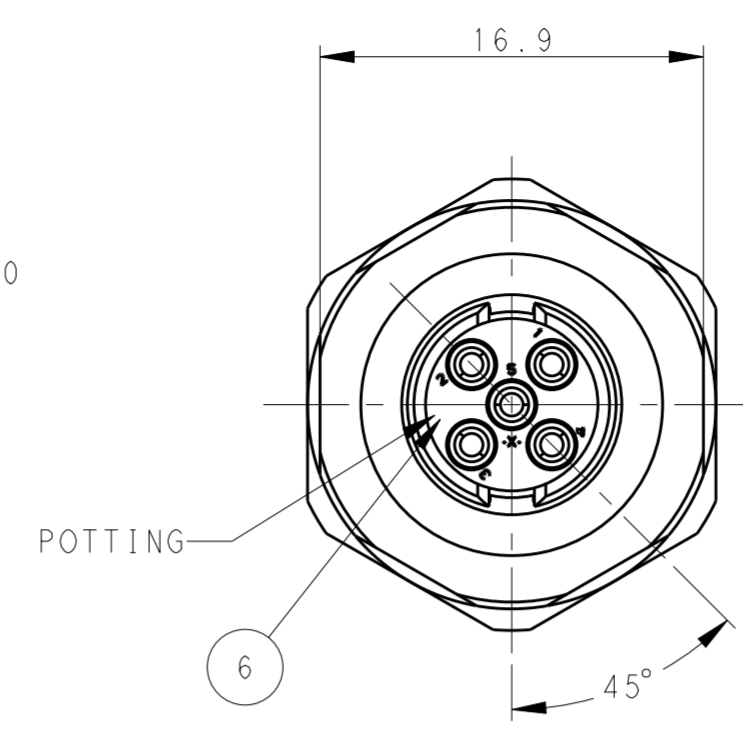
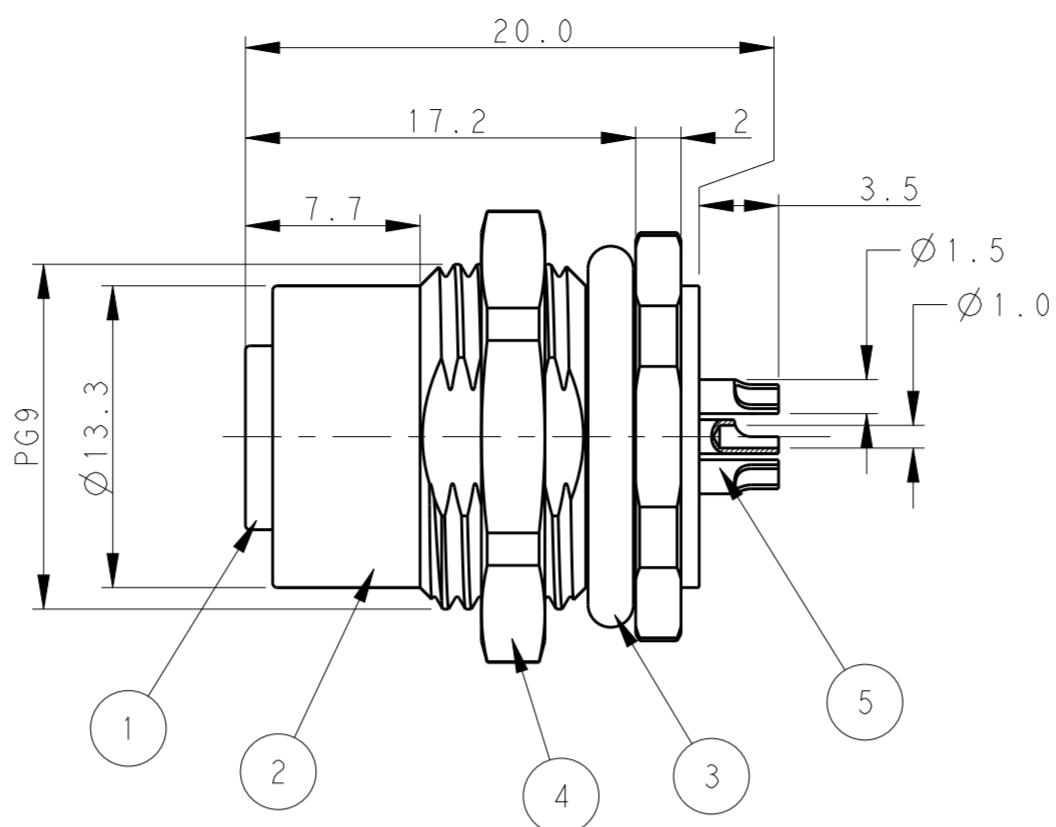
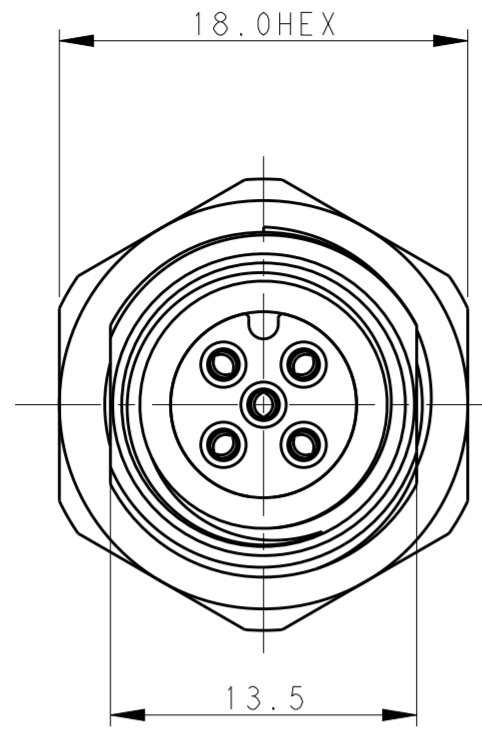


TABLE 1

| TECHNICAL DATA        | T4131012021-000 | T4131012031-000 | T4131012041-000 | T4131012051-000 |
|-----------------------|-----------------|-----------------|-----------------|-----------------|
| RATED VOLTAGE         | 250V            | 250V            | 250V            | 60V             |
| RATED CURRENT         | 4A              | 4A              | 4A              | 4A              |
| POLLUTION DEGREE      | 3               | 3               | 3               | 3               |
| OVERVOLTAGE CATEGORY  | II              | II              | II              | II              |
| MATERIAL GROUP        | II              | II              | II              | II              |
| CONTACT RESISTANCE    | <=10mΩ          | <=10mΩ          | <=10mΩ          | <=10mΩ          |
| INSULATION RESISTANCE | >100MΩ          | >100MΩ          | >100MΩ          | >100MΩ          |
| DEGREE OF PROTECTION  | IP67            | IP67            | IP67            | IP67            |
| OPERATION TEMPEATURE  | -40~85°C        | -40~85°C        | -40~85°C        | -40~85°C        |

NOTE:  
 1. TECHNICAL DATA: SEE TABLE 1  
 2. RECOMMENDED MOUNT PANEL SEE DETAIL  
 3. PRODUCT COMPLIES WITH IEC61076-2-101  
 4. PLASTIC INERT MATERIAL:UL LISTED WITH UL94V0 FLAME RATING  
 5. ALL MATERIALS TO BE ROHS COMPLIANT  
 6. ALL MATERIALS TO BE REACH COMPLIANT  
 7. PN INFORMATION FOR ASSEMBLY PARTS

注释:  
 1: 技术参数, 见表1  
 2: 推荐开孔尺寸详见如图所示  
 3: 产品符合标准IEC61076-2-101  
 4: 塑胶材料符合UL标准, UL-94V0阻燃等级  
 5: 所有材料符合ROHS参照标准TEC-138-705  
 6: 所有材料符合REACH参照标准TEC-138-705  
 7: 成品料号信息如下:

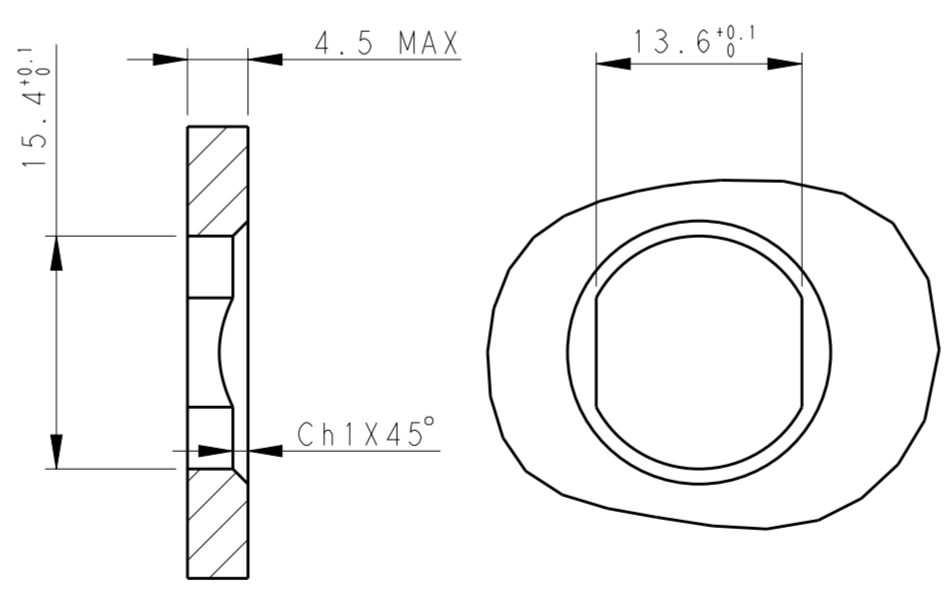
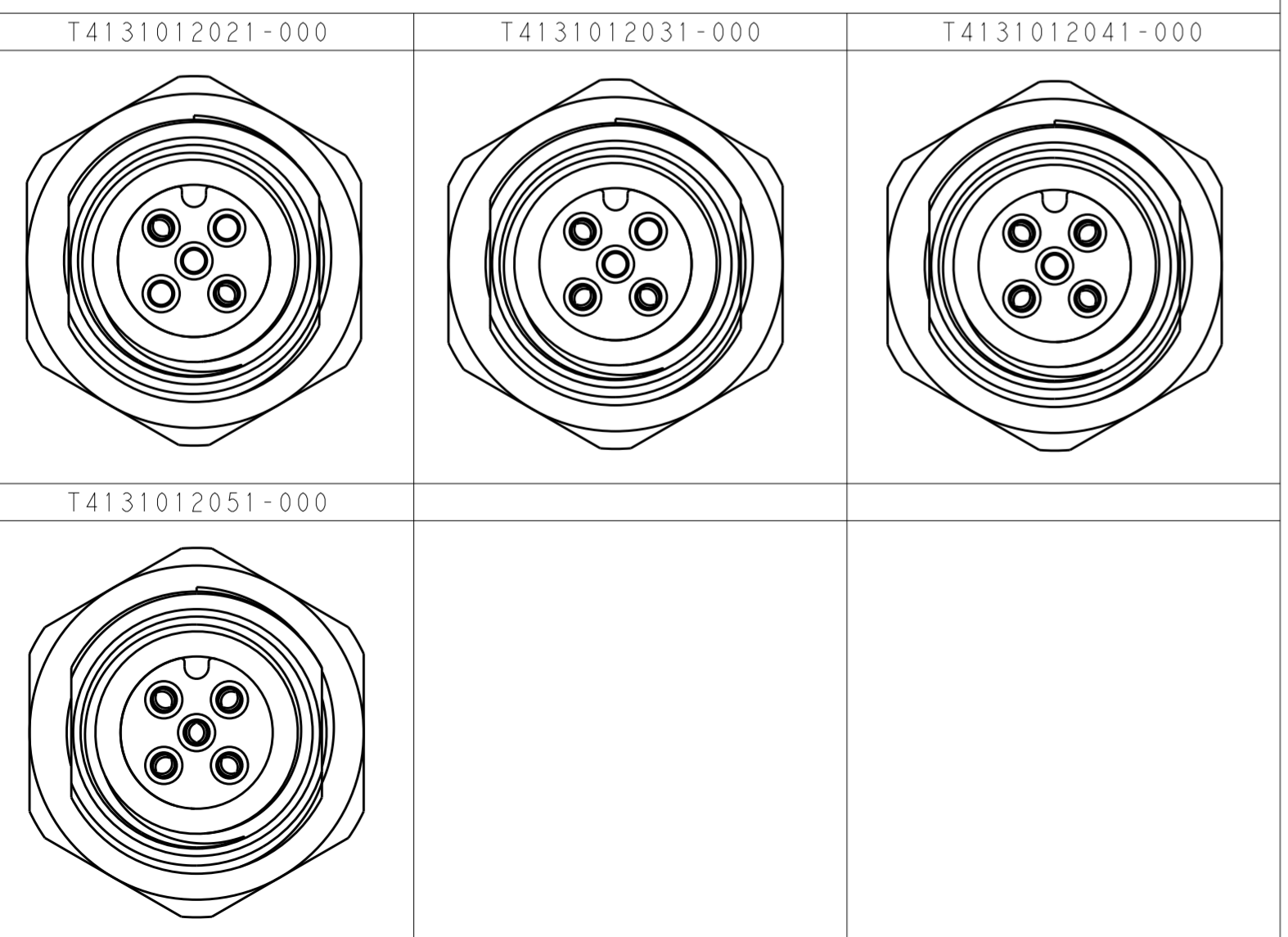
T41310120X1-000

CONTACT FINISH:  
 1: GOLD 3u''  
 NUMBER OF PINS:  
 02: 2 PINS  
 03: 3 PINS  
 04: 4 PINS  
 05: 5 PINS

T41310120X1-000

端子电镀:  
 1: 3u''金  
 针数:  
 02: 2 针  
 03: 3 针  
 04: 4 针  
 05: 5 针

PIN ARRANGEMENT A-CODE



RECOMMENDED PANEL CUTOUT

| TE PN           | TYPE                    |
|-----------------|-------------------------|
| T4131012021-000 | RPC-M12-FF-2CON-PG9-LAU |
| T4131012031-000 | RPC-M12-FF-3CON-PG9-LAU |
| T4131012041-000 | RPC-M12-FF-4CON-PG9-LAU |
| T4131012051-000 | RPC-M12-FF-5CON-PG9-LAU |

| PLATING            | MATERIAL     | DESCRIPTION           | ITEM      |
|--------------------|--------------|-----------------------|-----------|
| -                  | EPOXY RESIN  | POTTING ADHESIVE      | 6 1 1 1 1 |
| 3u'' GOLD MIN.     | COPPER ALLOY | CONTACT               | 5 2 3 4 5 |
| 200u'' NICKEL MIN. | COPPER ALLOY | METAL NUT             | 4 1 1 1 1 |
| -                  | -            | O-RING                | 3 1 1 1 1 |
| 200u'' NICKEL MIN. | COPPER ALLOY | M12, MALE, METAL BODY | 2 1 1 1 1 |
| -                  | PA66         | M12, MALE HSG         | 1 1 1 1 1 |

THIS DRAWING IS A CONTROLLED DOCUMENT. DWN BO GAO 04FEB2016  
 CHK KOBBY ZHAO  
 APVD XIANG XU  
 PRODUCT SPEC 108-106140  
 APPLICATION SPEC 114-137144  
 MATERIAL - WEIGHT -  
 CUSTOMER DRAWING

**STE** TE Connectivity  
 NAME M12 PANEL MOUNT CONNECTOR A CODE, FEMALE, REAR MOUNTING WIRE SOLDERING  
 SIZE A2 CAGE CODE - DRAWING NO. G-T41310120X1000 RESTRICTED TO -  
 SCALE 3:1 SHEET 1 OF 1 REV B



Компания «ЭлектроПласт» предлагает заключение долгосрочных отношений при поставках импортных электронных компонентов на взаимовыгодных условиях!

Наши преимущества:

- Оперативные поставки широкого спектра электронных компонентов отечественного и импортного производства напрямую от производителей и с крупнейших мировых складов;
- Поставка более 17-ти миллионов наименований электронных компонентов;
- Поставка сложных, дефицитных, либо снятых с производства позиций;
- Оперативные сроки поставки под заказ (от 5 рабочих дней);
- Экспресс доставка в любую точку России;
- Техническая поддержка проекта, помощь в подборе аналогов, поставка прототипов;
- Система менеджмента качества сертифицирована по Международному стандарту ISO 9001;
- Лицензия ФСБ на осуществление работ с использованием сведений, составляющих государственную тайну;
- Поставка специализированных компонентов (Xilinx, Altera, Analog Devices, Intersil, Interpoint, Microsemi, Aeroflex, Peregrine, Syfer, Eurofarad, Texas Instrument, Miteq, Cobham, E2V, MA-COM, Hittite, Mini-Circuits, General Dynamics и др.);

Помимо этого, одним из направлений компании «ЭлектроПласт» является направление «Источники питания». Мы предлагаем Вам помощь Конструкторского отдела:

- Подбор оптимального решения, техническое обоснование при выборе компонента;
- Подбор аналогов;
- Консультации по применению компонента;
- Поставка образцов и прототипов;
- Техническая поддержка проекта;
- Защита от снятия компонента с производства.



#### Как с нами связаться

**Телефон:** 8 (812) 309 58 32 (многоканальный)

**Факс:** 8 (812) 320-02-42

**Электронная почта:** [org@eplast1.ru](mailto:org@eplast1.ru)

**Адрес:** 198099, г. Санкт-Петербург, ул. Калинина, дом 2, корпус 4, литера А.