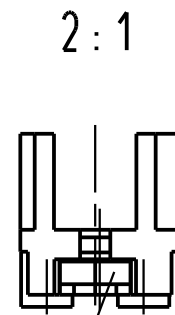
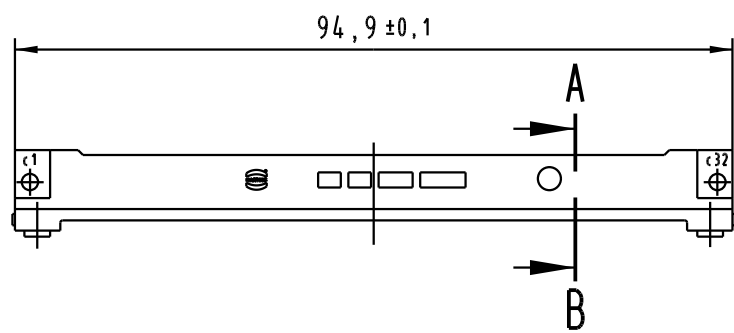
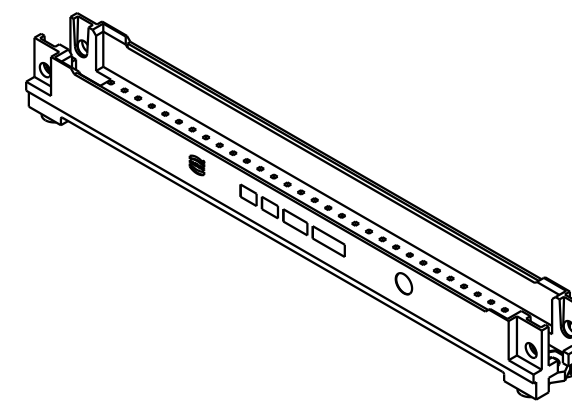
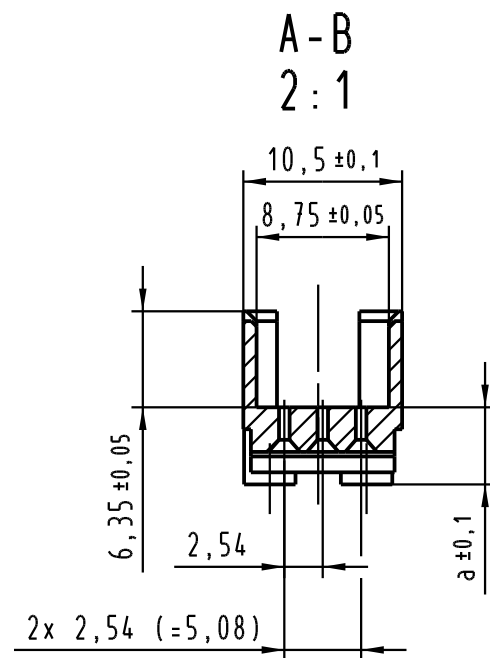
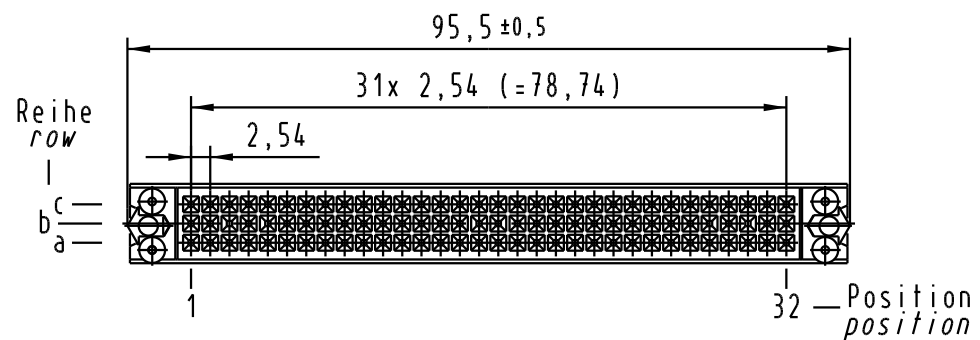
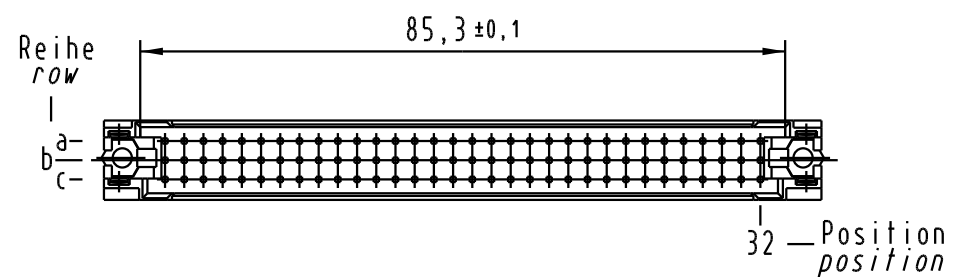


Alle Rechte vorbehalten. All rights reserved



Mutter M2,5 / nut M2,5
DIN EN ISO 4036



| Nr no | Artikel-Nr. part no. | LP-Dicke pcb-thickness | Kontaktlänge contact length | a±0,1 |
|-------|----------------------|------------------------|-----------------------------|-------|
| 1 | 09 03 000 9960 | $3,0 \pm 0,4$ | $20,0 \pm 0,3$ | 11,75 |
| 2 | 09 03 000 9961 | $4,0 \pm 0,4$ | $20,0 \pm 0,3$ | 10,7 |
| 3 | 09 03 000 9962 | $1,6 \pm 0,4$ | $17,0 \pm 0,3$ | 9,9 |
| | | $4,8 \pm 0,4$ | $20,0 \pm 0,3$ | |
| 4 | 09 03 000 9963 | $2,4 \pm 0,4$ | $17,0 \pm 0,3$ | 9,1 |
| | | $5,6 \pm 0,4$ | $20,0 \pm 0,3$ | |
| 5 | 09 03 000 9964 | $3,2 \pm 0,4$ | $17,0 \pm 0,3$ | 8,3 |
| | | $6,4 \pm 0,4$ | $20,0 \pm 0,3$ | |
| 6 | 09 03 000 9965 | $4,0 \pm 0,4$ | $17,0 \pm 0,3$ | 7,5 |
| | | $7,2 \pm 0,4$ | $20,0 \pm 0,3$ | |
| 7 | 09 03 000 9966 | $1,6 \pm 0,4$ | $13,2 \pm 0,3$ | 6,7 |
| | | $4,8 \pm 0,4$ | $17,0 \pm 0,3$ | |
| 8 | 09 03 000 9967 | $2,4 \pm 0,4$ | $13,2 \pm 0,3$ | 5,9 |
| | | $5,6 \pm 0,4$ | $17,0 \pm 0,3$ | |
| 9 | 09 03 000 9968 | $3,2 \pm 0,4$ | $13,2 \pm 0,3$ | 5,1 |
| | | $6,4 \pm 0,4$ | $17,0 \pm 0,3$ | |
| 10 | 09 03 000 9969 | $4,0 \pm 0,4$ | $13,2 \pm 0,3$ | 4,3 |

| | | | | | | | | |
|-----------------------------------------------|----------|------|-----------------------------------|---------|----------------|-------------------------------------------|-------------------------------------------------------------------------------------------------------------------------------------|--|
| All Dimensions in mm Original Size DIN A 3 | | | Techn. Character. | | | Nicht tolerierte Maß Free size tolerances | | |
| | | | | Dat. | Name | Maßstab/Scale 1:1 2:1 | DIN Signal Bauform C/R Übergaberahmen Schraubfixierung <i>DIN signal type C/R shroud</i> <i>screw-fixing</i> | |
| | | | | Detail. | 03.11.05 Hage. | | | |
| | | | | Insp. | 03.11.05 Sch. | | | |
| | | | | Stand. | | | | |
| 33866 | 28.08.06 | LehT | HARTING Electronics GmbH & Co. KG | | | | TB 09 03 000 996x | |
| 32597 | | | D-32339 ESPELKAMP | | | | | |
| Mod. | Dat. | Name | | | | | Blatt/page | |
| | | | | | | | Sub. | |



Компания «ЭлектроПласт» предлагает заключение долгосрочных отношений при поставках импортных электронных компонентов на взаимовыгодных условиях!

Наши преимущества:

- Оперативные поставки широкого спектра электронных компонентов отечественного и импортного производства напрямую от производителей и с крупнейших мировых складов;
- Поставка более 17-ти миллионов наименований электронных компонентов;
- Поставка сложных, дефицитных, либо снятых с производства позиций;
- Оперативные сроки поставки под заказ (от 5 рабочих дней);
- Экспресс доставка в любую точку России;
- Техническая поддержка проекта, помощь в подборе аналогов, поставка прототипов;
- Система менеджмента качества сертифицирована по Международному стандарту ISO 9001;
- Лицензия ФСБ на осуществление работ с использованием сведений, составляющих государственную тайну;
- Поставка специализированных компонентов (Xilinx, Altera, Analog Devices, Intersil, Interpoint, Microsemi, Aeroflex, Peregrine, Syfer, Eurofarad, Texas Instrument, Miteq, Cobham, E2V, MA-COM, Hittite, Mini-Circuits, General Dynamics и др.);

Помимо этого, одним из направлений компании «ЭлектроПласт» является направление «Источники питания». Мы предлагаем Вам помощь Конструкторского отдела:

- Подбор оптимального решения, техническое обоснование при выборе компонента;
- Подбор аналогов;
- Консультации по применению компонента;
- Поставка образцов и прототипов;
- Техническая поддержка проекта;
- Защита от снятия компонента с производства.



Как с нами связаться

Телефон: 8 (812) 309 58 32 (многоканальный)

Факс: 8 (812) 320-02-42

Электронная почта: org@eplast1.ru

Адрес: 198099, г. Санкт-Петербург, ул. Калинина, дом 2, корпус 4, литера А.