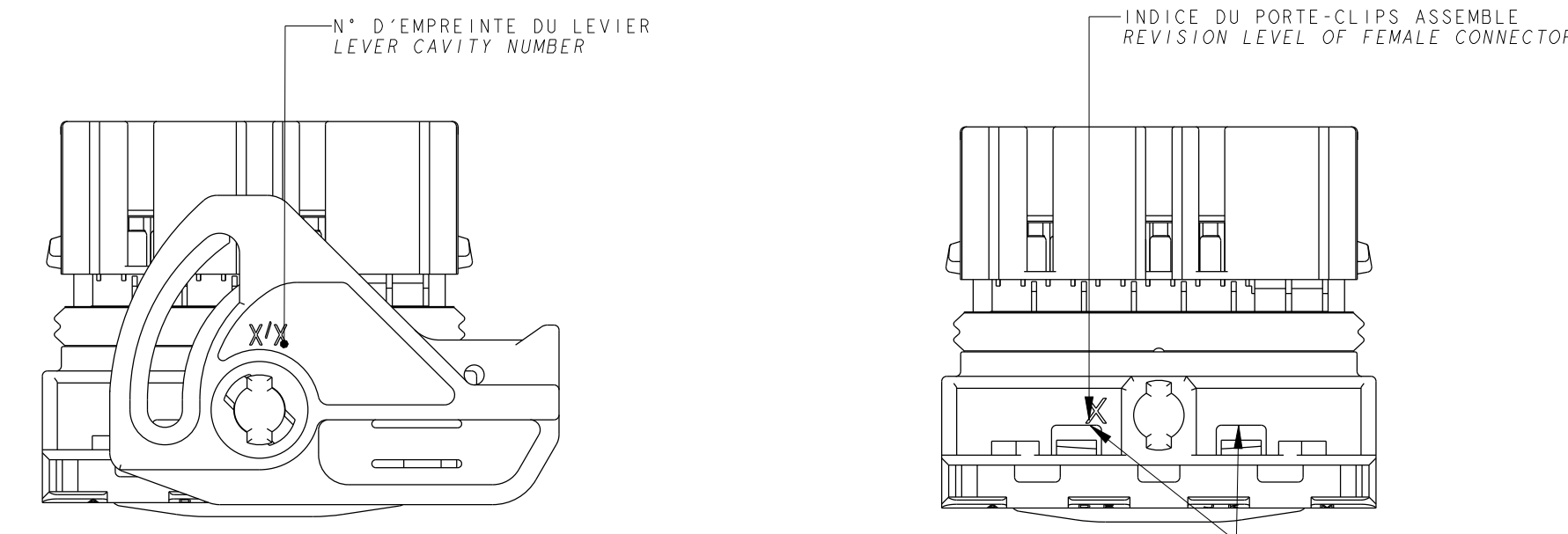
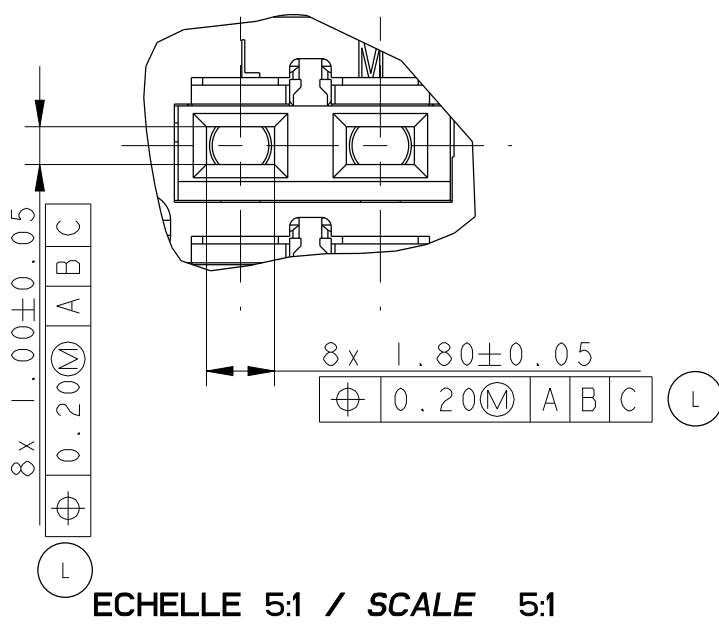


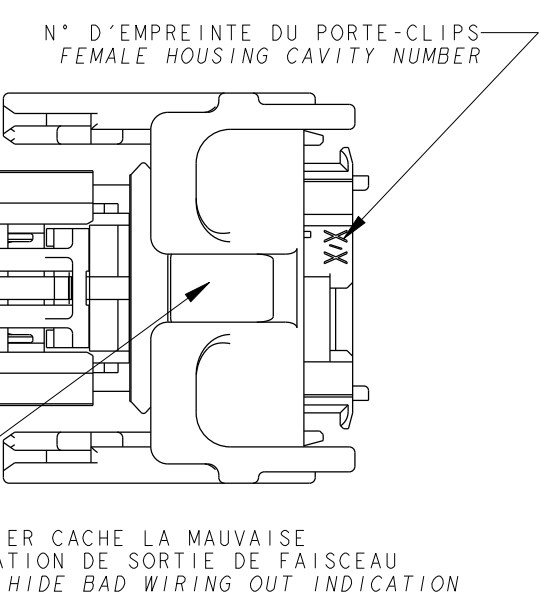
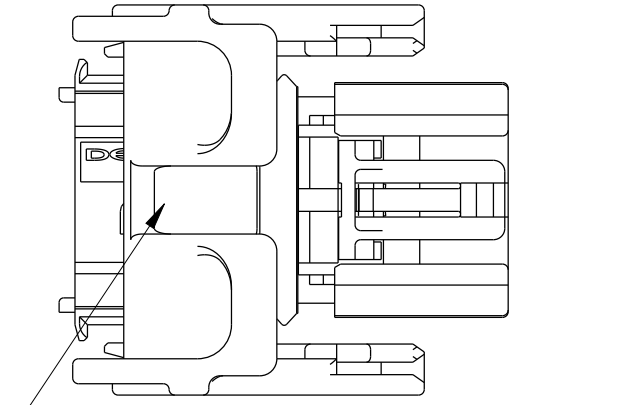
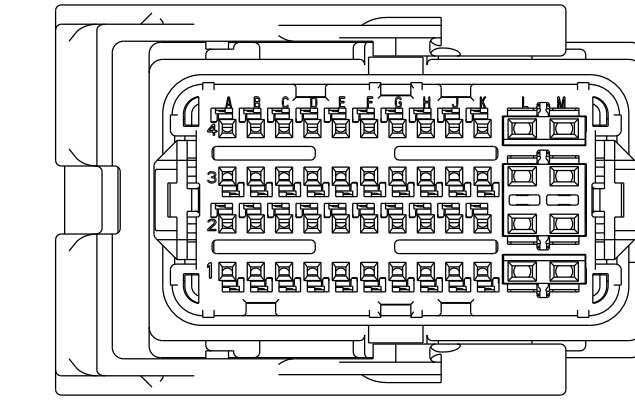
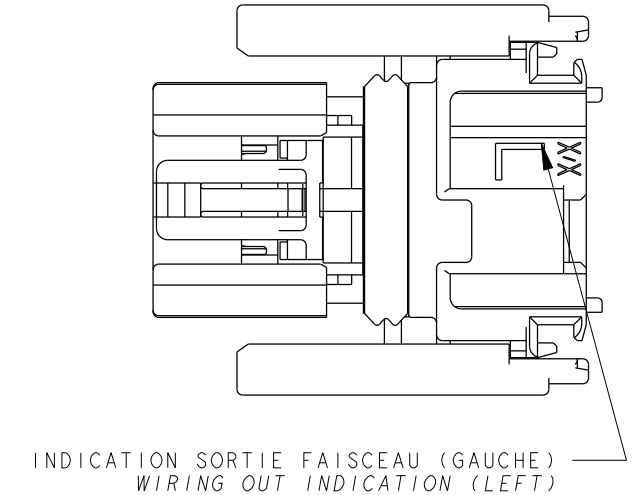
**DETAIL ALVEOLES 15
DETAIL CAVITIES 15**



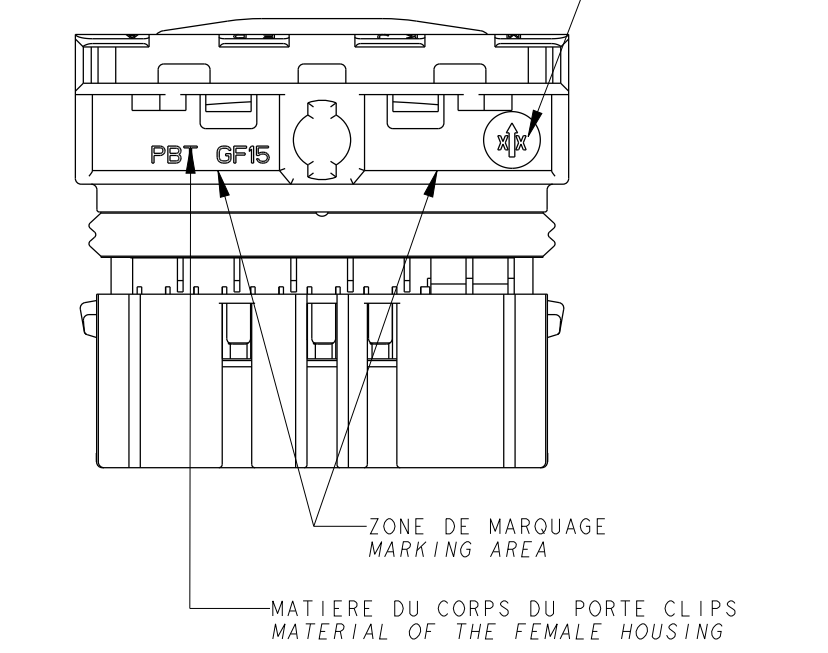
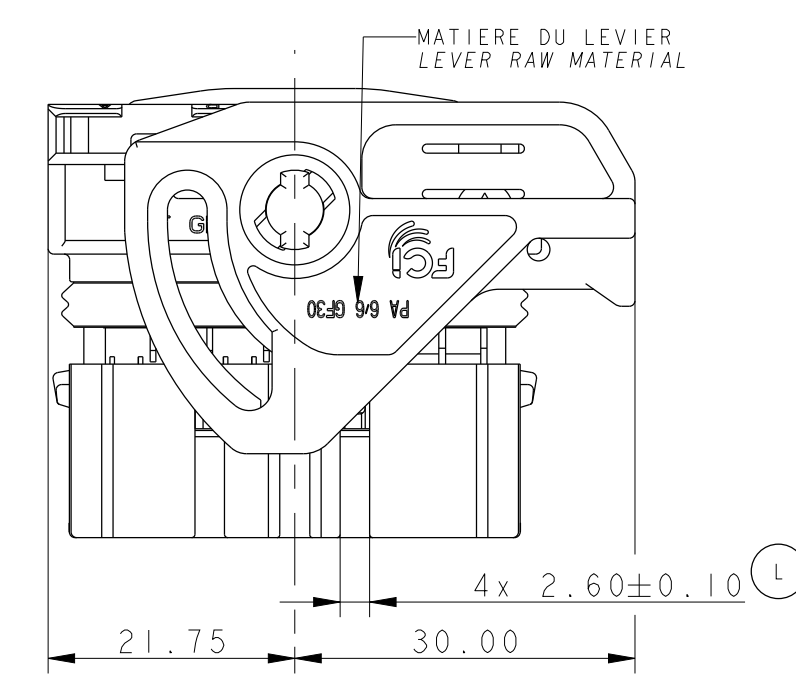
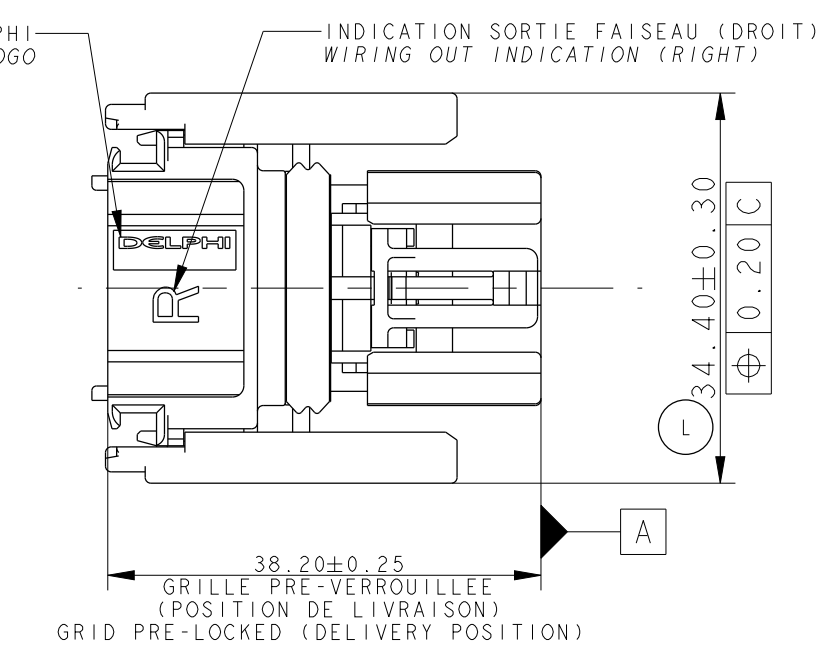
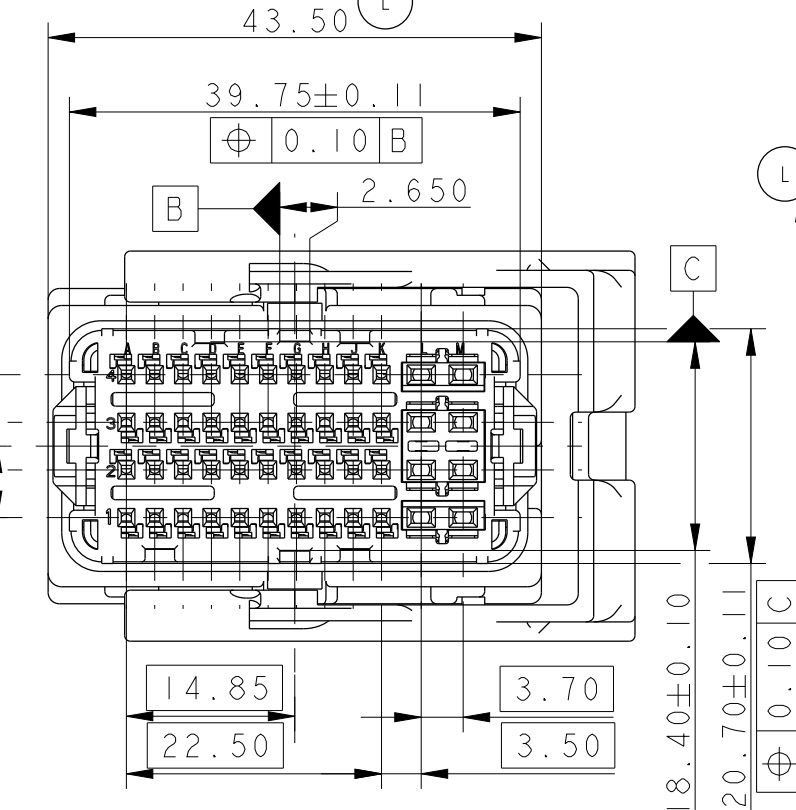
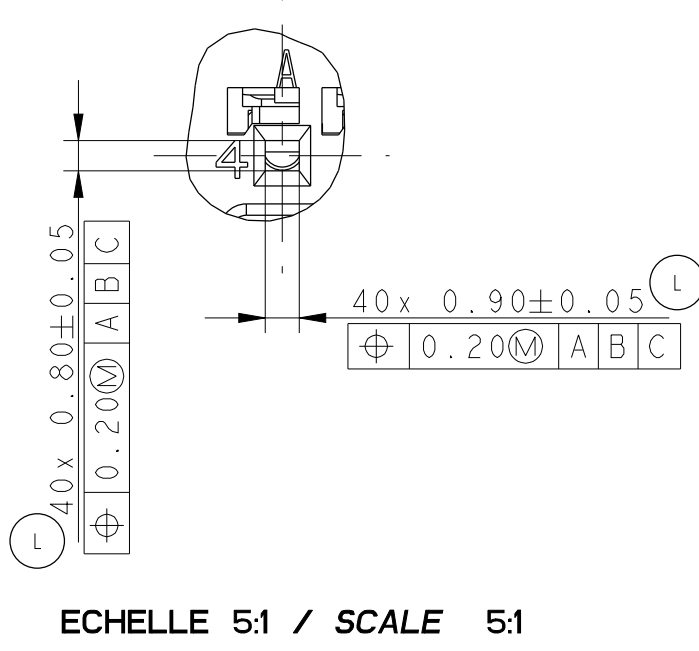
**SORTIE FAISCEAU A DROITE
RIGHT WIRING OUT**

MARQUAGES EN DESSOUS DU LEVIER
(LEVIER ENLEVE POUR CETTE VUE)
MARKING UNDER LEVER COMPONENT
(LEVER REMOVED FOR THIS VIEW)

**SORTIE FAISCEAU A GAUCHE
LEFT WIRING OUT**



**DETAIL ALVEOLES 0.635
DETAIL CAVITIES 0.635**



MARQUAGES EN DESSOUS DU LEVIER
(LEVIER ENLEVE POUR CETTE VUE)
MARKING UNDER LEVER COMPONENT
(LEVER REMOVED FOR THIS VIEW)

**PRODUITS ASSOCIES
ASSOCIATED PARTS**

CAPOT COVER	BOUCHON D'ALVEOLES CAVITY PLUG					
	CAVITE 0.635 0.635 CAVITY		CAVITE 1.5 1.5 CAVITY			
SORTIE DES FILS WIRES OUTPUT	MVL P/N	DELPHI P/N	MVL P/N	DELPHI P/N	MVL P/N	DELPHI P/N
0°	F965000	I3956254	PP10001045	I3768626	PP10001486	I3826722
45°	PP10001538	I33517228				

**SPECIFICATION DE CONDITIONNEMENT
PACKAGING SPECIFICATION**

FE PA 06 013

**CAHIER DES SPECIFICATIONS
SPECIFICATION**

NF R 13-462
FE PS 07 023

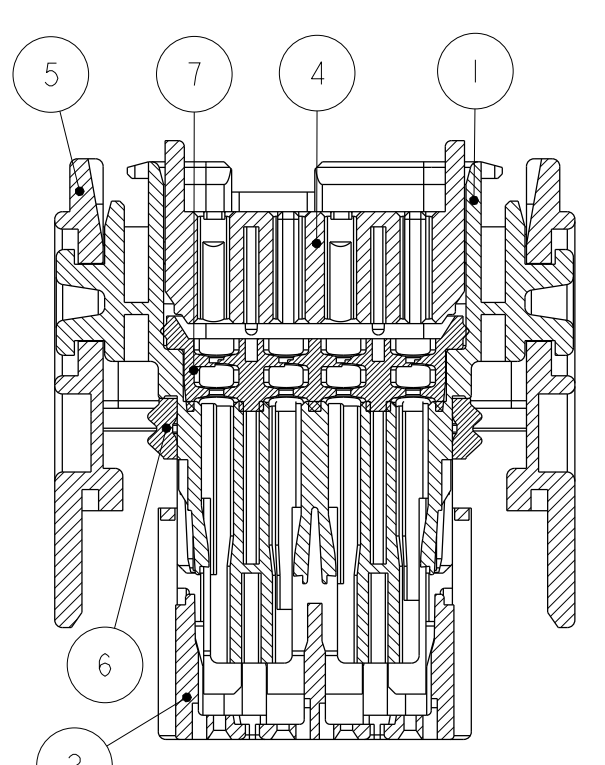
**MISE EN OEUVRE
APPLICATION SPECIFICATION**

DOSSIER DE PRECONISATION : PU 087
USER'S MANUAL : PU 087

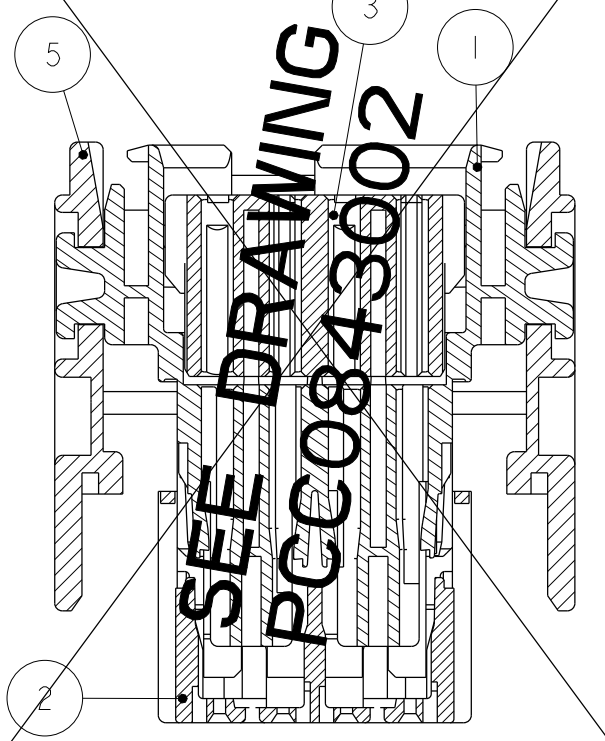
**DE FILS MINI ET MAXI ADMISSIBLE POUR GARANTIR L'ETANCHEITE DU PRODUIT
SUITABLE MIN. AND MAX. WIRES TO GUARANTEE THE WATER TIGHTNESS OF THE PRODUCT**

TYPE DE CONTACT TERMINAL SIZE	REFERENCE MVL MVL PART NUMBER	REFERENCE DELPHI DELPHI PART NUMBER	JOINT TUBE SUR FIL WIRE TUBE	Ø MINI MINIMUM Ø	Ø MAXI MAXIMUM Ø
GTS 0.635	0.35mm ²	PP10001619	I3955989	1.30	1.50
	0.50mm ²	PP10000489	I3648598	1.40	1.70
GTS 1.5	0.50mm ² - 0.85mm ²	PP10001482	I3712871	F418400	2.20
	1.00mm ² - 1.30mm ²	PP10001483	I3741954	F418400	2.40
	1.40mm ² - 2.00mm ²	PP10001484	I3749482	2.30	2.80

SEALED VERSION



UNSEALED VERSION



**PRINCIPALES PROPRIETES MECANQUES
MAIN MECHANICAL PROPERTIES**

	CT 0635	CT 15
FORCE D'INSERTION D'UN CONTACT TERMINAL INSERTION FORCE	10N MAXI	12N MAXI
EFFORT DE POLARISATION D'UN CONTACT A 90° ET 180° TERMINAL POLARISATION FORCE AT 90° AND 180°	24 MINI	30 MINI
EFFORT DE RETENTION AVEC DV RETENTION FORCE WITH SECONDARY LOCK	80N MINI	100N MINI
EFFORT SUR LE LEVIER D'ACCROUPEMENT PC/PL MATING FORCE ON THE SLIDER DEVICE	65N MAXI	
EFFORT SUR LE LEVIER DE DESACCROUPEMENT PC/PL UNMATING FORCE ON THE SLIDER DEVICE	65N MAXI	
EFFICACITE DE VERROUILLEGE FULL ENGAGED EFFICIENCY	200N MINI	
CLASSE DE TEMPERATURE OPERATING TEMPERATURE	-40°C / +125°C	
CLASSE DE VIBRATIONS VIBRATION CLASS	15 g	
CLASSE D'ETANCHEITE SEALING CLASS	±0.5 Bar 1PX9K	

**NOMENCLATURE
PARTS LIST**

CODAGE NOIR BLACK CODING	CODAGE GRIS GREY CODING		CODAGE MARRON BROWN CODING		CODAGE VERT GREEN CODING	
	GAUCHE LEFT	DROITE RIGHT	GAUCHE LEFT	DROITE RIGHT	GAUCHE LEFT	DROITE RIGHT
13.20±0.10	6.60±0.10	13.20±0.10	8.80±0.10	13.20±0.10	13.20±0.10	6.60±0.10
13.20±0.10	6.60±0.10	11.00±0.10	8.80±0.10	8.80±0.10	11.00±0.10	13.20±0.10
SEALED VERSION	UNSEALED VERSION	SEALED VERSION	UNSEALED VERSION	SEALED VERSION	UNSEALED VERSION	SEALED VERSION
GAUCHE LEFT	DROITE RIGHT	GAUCHE LEFT	DROITE RIGHT	GAUCHE LEFT	DROITE RIGHT	GAUCHE LEFT
13956021	13956255	33500411	33500400	33500499	33500500	33500417
01	01	01	01	01	01	01
PP10001494	PP10001495	F552100	F552100	PP10001496	PP10001497	F752100
D	D	C	C	D	D	C

SEE DRAWING
PCC0843002

SEE DRAWING
PCC0843002

SEE DRAWING
PCC0843002

DELPHI

DELPHI PACKARD ELECTRICAL/ELECTRONIC ARCHITECTURE

PROJ. NO. CMC 48W X VERSION

REF. PLAN PCC042007

DATE 2014/01/04

APP. PAR. P. 01

REVISIONS

ECO: NO. POSITION

CHANGE DESCRIPTION

DELPHI P/N ADDED

B7 GREEN CODING DETAILS ADDED IN TABLE

B7 VIEW MOVED TO D5

CHANGE REVISION OF TPA (B WAS A)

CHANGE REVISION OF SEALED VERSION CONNECTOR AND HOUSING (D WAS C)

ADD DELPHI PART NUMBER

ADD DELPHI LOGO

REMOVE OF UNSEALED VERSIONS, WHICH ARE ONLY PRODUCED IN A VERSION

REVIEW OF TOLERANCES TO BE ACCORDANCE WITH OTHER CUSTOMER DRAWINGS

CHANGE TO IMPROVE TPA CLOSING FOR AUTOMATIC CONTROL

DELPHI

PROJ. NO. CMC 48W X VERSION

REF. PLAN PCC042007

DATE 2014/01/04

APP. PAR. P. 01

REVISIONS

ECO: NO. POSITION

CHANGE DESCRIPTION

DELPHI P/N ADDED

B7 GREEN CODING DETAILS ADDED IN TABLE

B7 VIEW MOVED TO D5

CHANGE REVISION OF TPA (B WAS A)

CHANGE REVISION OF SEALED VERSION CONNECTOR AND HOUSING (D WAS C)

ADD DELPHI PART NUMBER

ADD DELPHI LOGO

REMOVE OF UNSEALED VERSIONS, WHICH ARE ONLY PRODUCED IN A VERSION

REVIEW OF TOLERANCES TO BE ACCORDANCE WITH OTHER CUSTOMER DRAWINGS

CHANGE TO IMPROVE TPA CLOSING FOR AUTOMATIC CONTROL



Компания «ЭлектроПласт» предлагает заключение долгосрочных отношений при поставках импортных электронных компонентов на взаимовыгодных условиях!

Наши преимущества:

- Оперативные поставки широкого спектра электронных компонентов отечественного и импортного производства напрямую от производителей и с крупнейших мировых складов;
- Поставка более 17-ти миллионов наименований электронных компонентов;
- Поставка сложных, дефицитных, либо снятых с производства позиций;
- Оперативные сроки поставки под заказ (от 5 рабочих дней);
- Экспресс доставка в любую точку России;
- Техническая поддержка проекта, помощь в подборе аналогов, поставка прототипов;
- Система менеджмента качества сертифицирована по Международному стандарту ISO 9001;
- Лицензия ФСБ на осуществление работ с использованием сведений, составляющих государственную тайну;
- Поставка специализированных компонентов (Xilinx, Altera, Analog Devices, Intersil, Interpoint, Microsemi, Aeroflex, Peregrine, Syfer, Eurofarad, Texas Instrument, Miteq, Cobham, E2V, MA-COM, Hittite, Mini-Circuits, General Dynamics и др.);

Помимо этого, одним из направлений компании «ЭлектроПласт» является направление «Источники питания». Мы предлагаем Вам помощь Конструкторского отдела:

- Подбор оптимального решения, техническое обоснование при выборе компонента;
- Подбор аналогов;
- Консультации по применению компонента;
- Поставка образцов и прототипов;
- Техническая поддержка проекта;
- Защита от снятия компонента с производства.



Как с нами связаться

Телефон: 8 (812) 309 58 32 (многоканальный)

Факс: 8 (812) 320-02-42

Электронная почта: org@eplast1.ru

Адрес: 198099, г. Санкт-Петербург, ул. Калинина, дом 2, корпус 4, литера А.