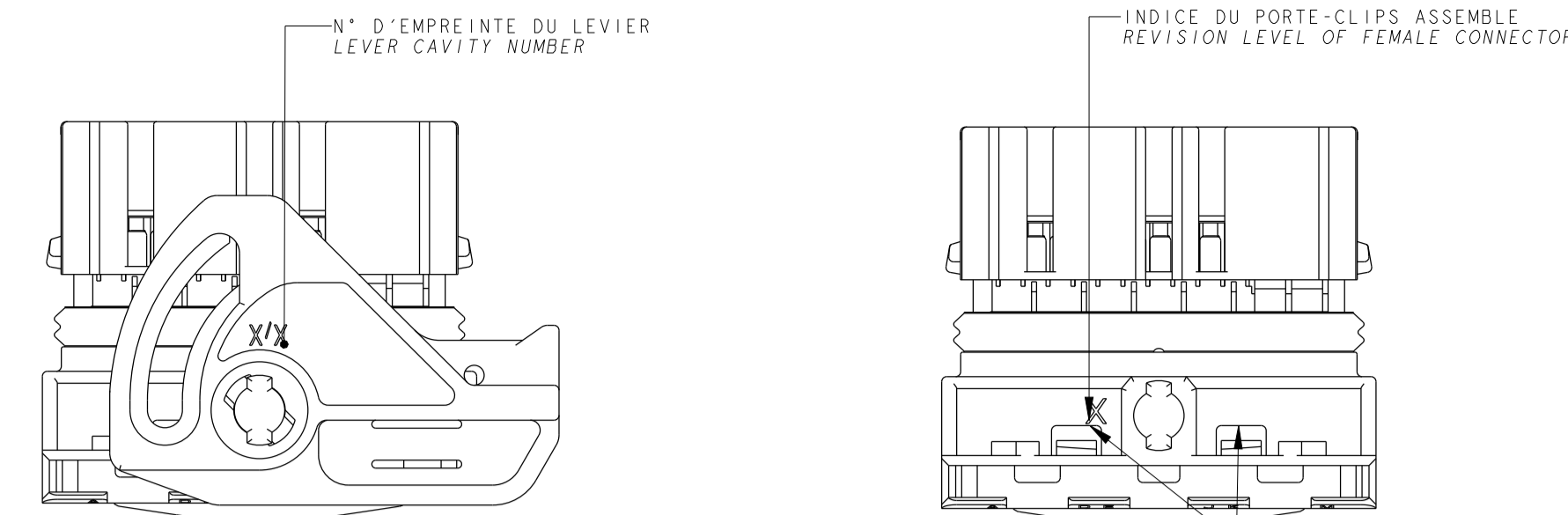
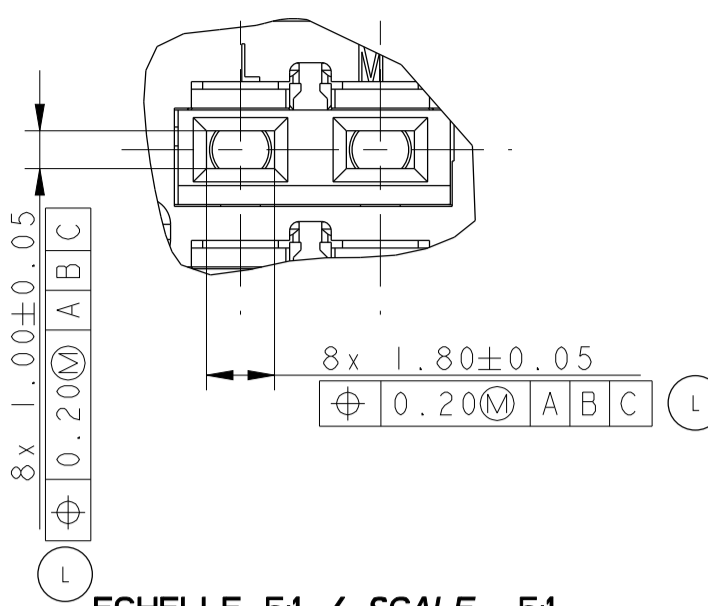
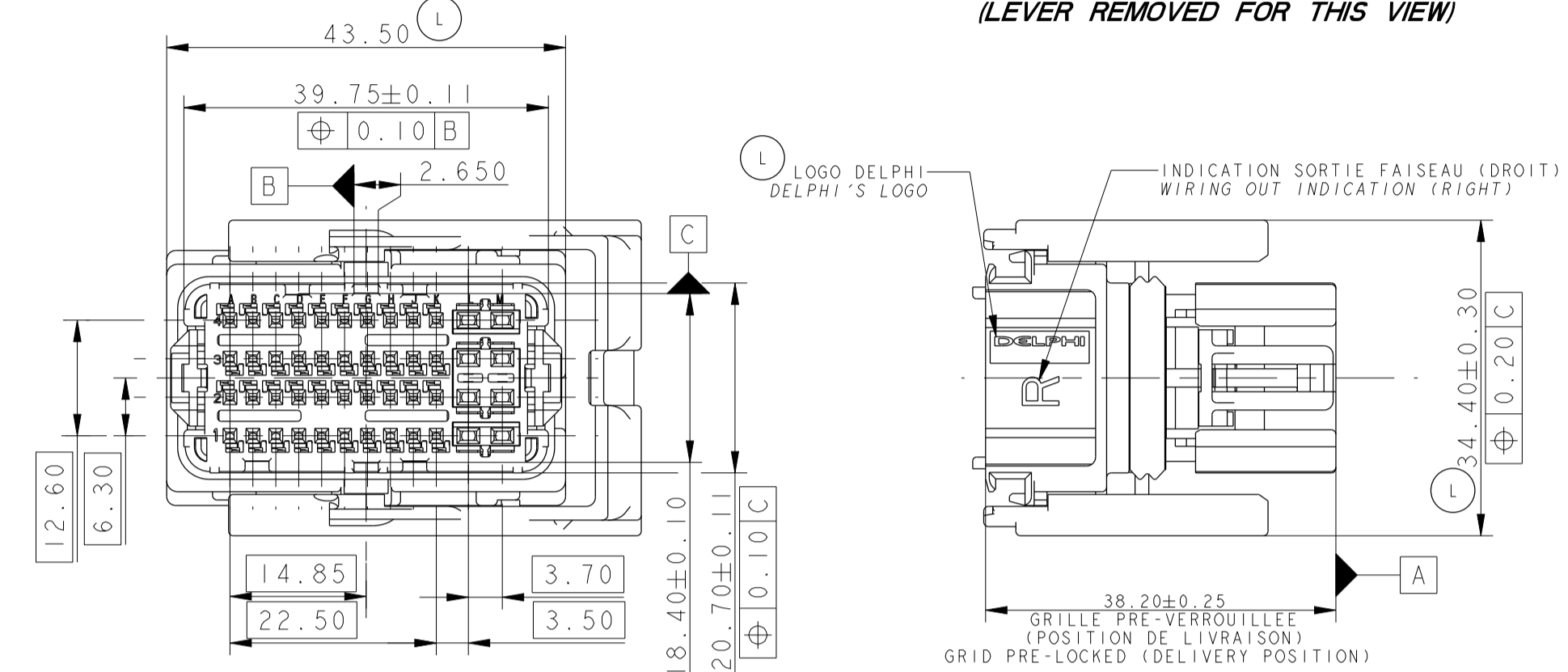


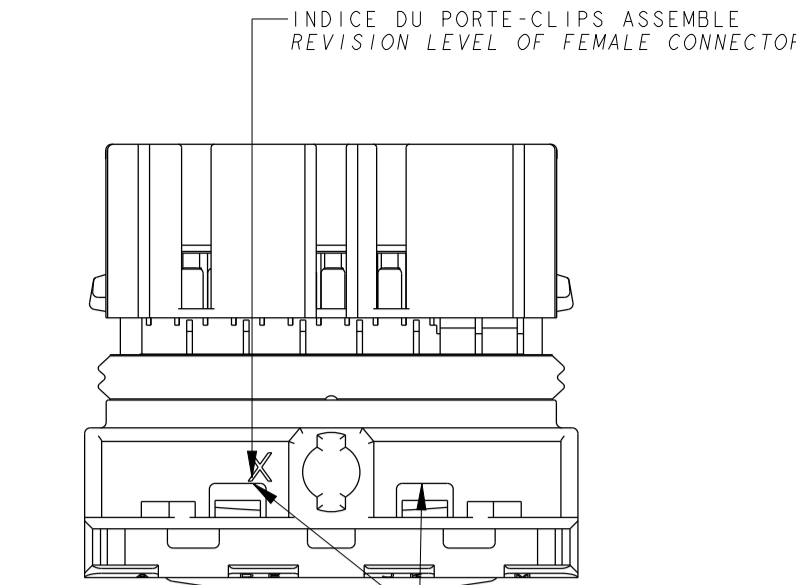
**DETAIL ALVEOLES 15  
DETAIL CAVITIES 15**



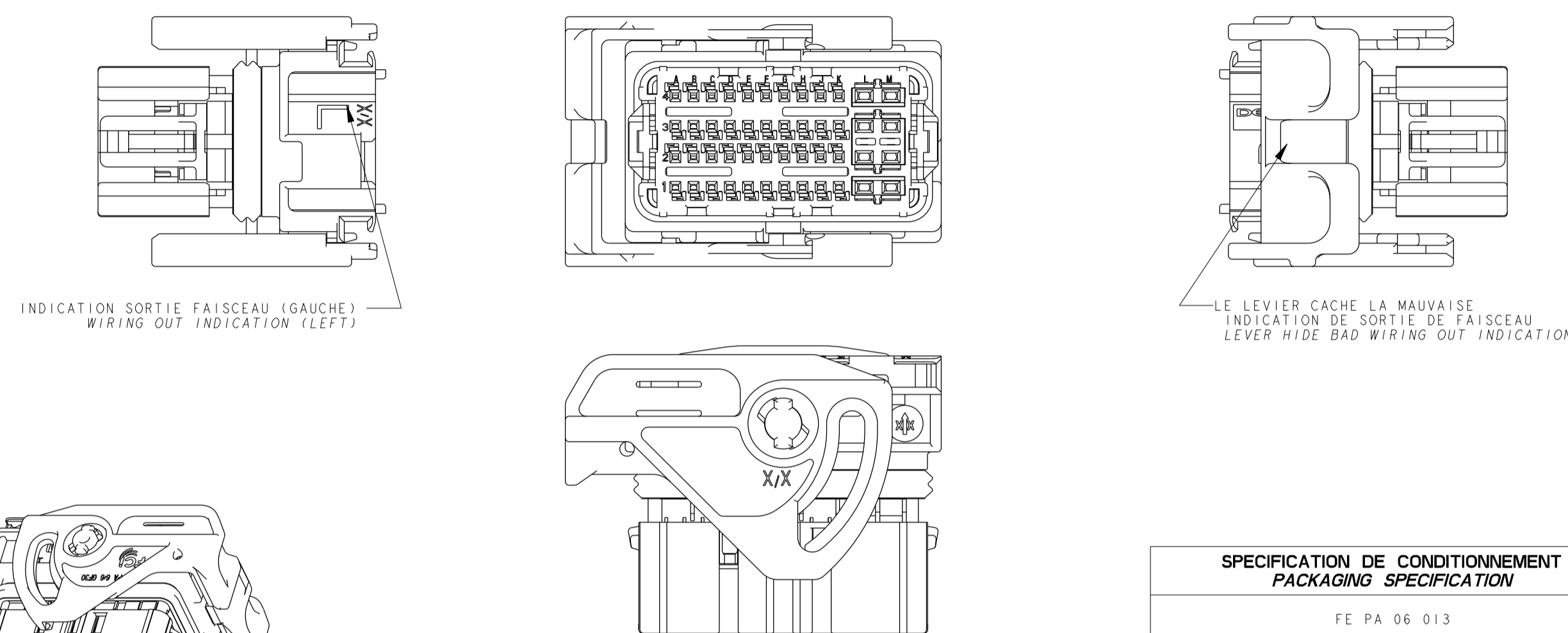
**SORTIE FAISCEAU A DROITE  
RIGHT WIRING OUT**



**MARQUAGES EN DESSOUS DU LEVIER  
(LEVIER ENLEVE POUR CETTE VUE)  
MARKING UNDER LEVER COMPONENT  
(LEVER REMOVED FOR THIS VIEW)**



**SORTIE FAISCEAU A GAUCHE  
LEFT WIRING OUT**



**SPECIFICATION DE CONDITIONNEMENT  
PACKAGING SPECIFICATION**

FE PA 06 013

**CAHIER DES SPECIFICATIONS  
APPLICATION SPECIFICATION**

NF R 13-462  
FE PS 07 023

**MISE EN OEUVRE  
APPLICATION SPECIFICATION**

DOSSIER DE PRECONISATION : PU 087  
USER'S MANUAL : PU 087

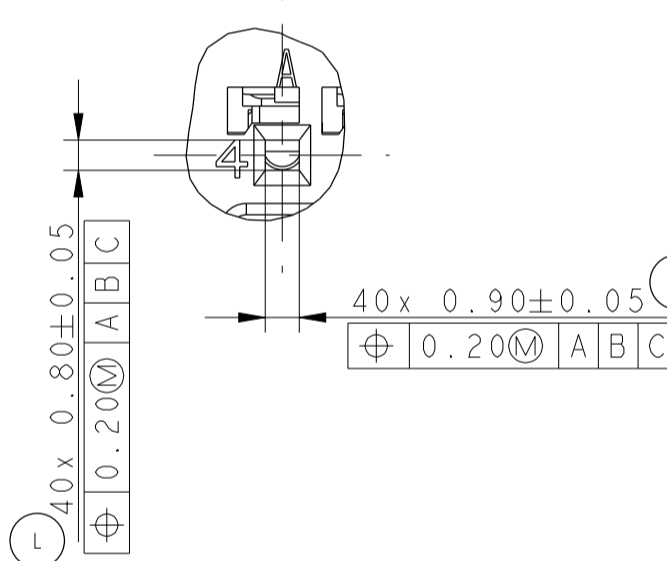
**PRODUITS ASSOCIES  
ASSOCIATED PARTS**

CAPOT COVER	BOUCHON D'ALVEOLES CAVITY PLUG					
	CAVITE 0.635 0.635 CAVITY		CAVITE 1.5 1.5 CAVITY			
SORTIE DES FILS WIRES OUTPUT	MVL P/N	DELPHI P/N	MVL P/N	DELPHI P/N	MVL P/N	DELPHI P/N
0°	F965000	I3956254	PP10001045	I3768626	PP10001486	I3826722
45°	PP10001538	33517228				

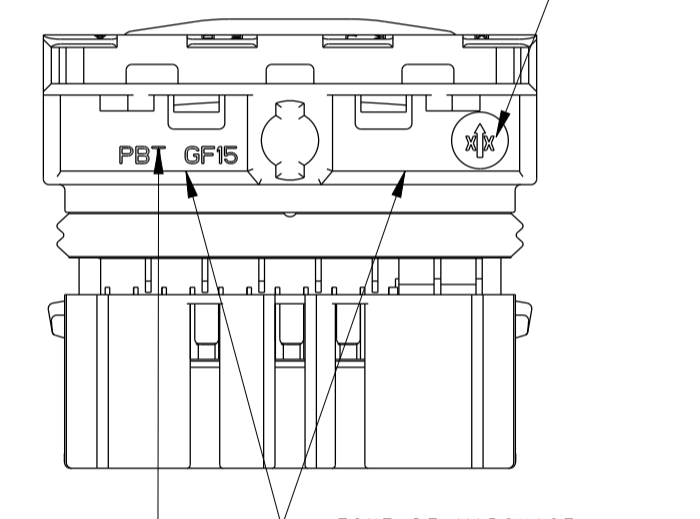
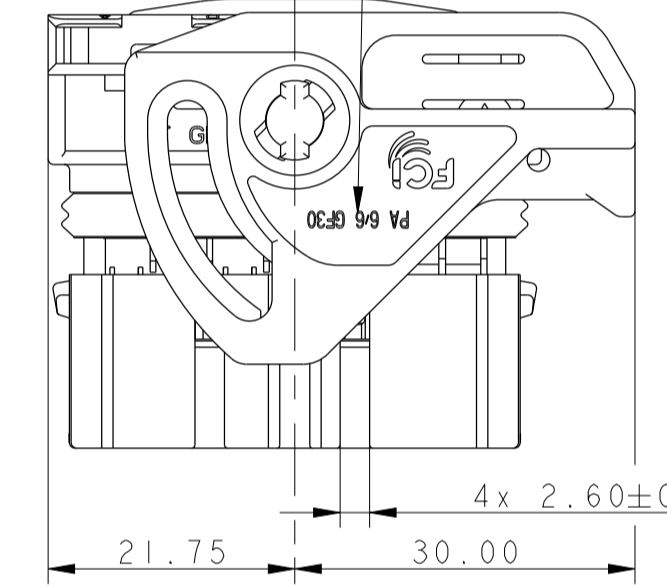
**Ø DE FILS MINI ET MAXI ADMISSIBLE POUR GARANTIR L'ETANCHEITE DU PRODUIT  
SUITABLE MIN. AND MAX. WIRES Ø TO GUARANTEE THE WATER TIGHTNESS OF THE PRODUCT**

TYPE DE CONTACT TERMINAL SIZE	REFERENCE MVL MVL PART NUMBER	REFERENCE DELPHI DELPHI PART NUMBER	JOINT TUBE SUR FIL WIRE TUBE	Ø MINI MINIMUM Ø	Ø MAXI MAXIMUM Ø
GTS 0.635	0.35mm <sup>2</sup>	PP10001619	I3955989	1.30	1.50
	0.50mm <sup>2</sup>	PP10000489	I3648598	1.40	1.70
GTS 1.5	0.50mm <sup>2</sup> - 0.85mm <sup>2</sup>	PP10001482	I3712871	F418400	2.20
	1.00mm <sup>2</sup> - 1.30mm <sup>2</sup>	PP10001483	I3741954	F418400	2.40
	1.40mm <sup>2</sup> - 2.00mm <sup>2</sup>	PP10001484	I3749482	2.30	2.80

**DETAIL ALVEOLES 0.635  
DETAIL CAVITIES 0.635**

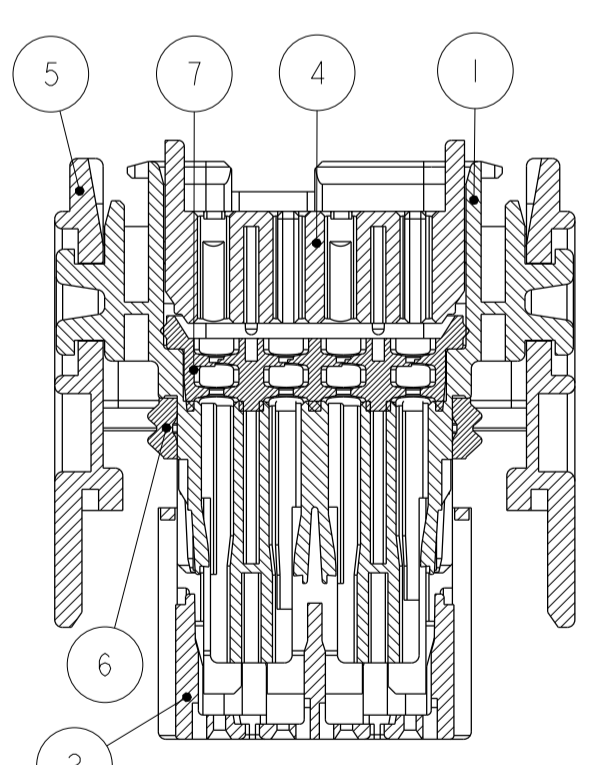


**MATERIE DU LEVIER  
LEVER RAW MATERIAL**



**MARQUAGES EN DESSOUS DU LEVIER  
(LEVIER ENLEVE POUR CETTE VUE)  
MARKING UNDER LEVER COMPONENT  
(LEVER REMOVED FOR THIS VIEW)**

**SEALED VERSION**



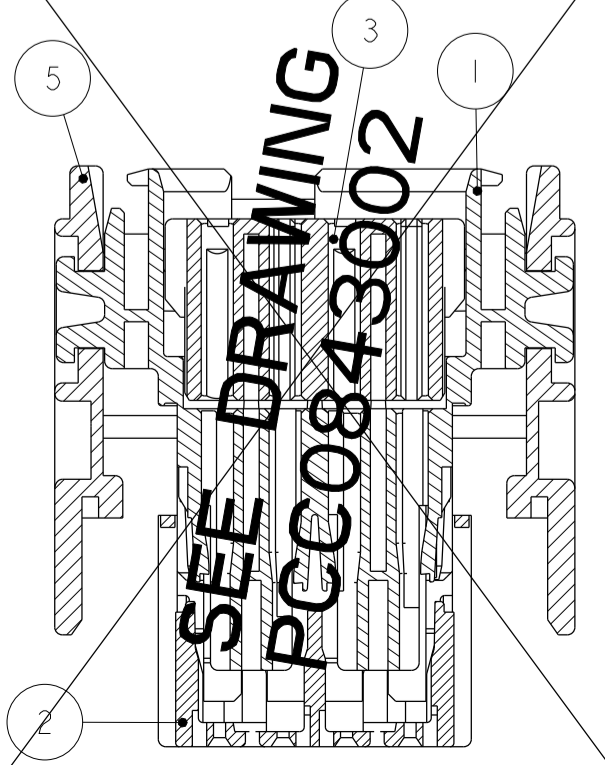
**PRINCIPALES PROPRIETES MECANQUES  
MAIN MECHANICAL PROPERTIES**

	CT 0635	CT 15
FORCE D'INSERTION D'UN CONTACT TERMINAL INSERTION FORCE	10N MAXI	12N MAXI
EFFORT DE POLARISATION D'UN CONTACT A 90° ET 180° TERMINAL POLARISATION FORCE AT 90° AND 180°	24 MINI	30 MINI
EFFORT DE RETENTION AVEC DV RETENTION FORCE WITH SECONDARY LOCK	80N MINI	100N MINI
EFFORT SUR LE LEVIER D'ACCOUPLLEMENT PC/PL MATING FORCE ON THE SLIDER DEVICE	65N MAXI	
EFFORT SUR LE LEVIER DE DESACCOUPLLEMENT PC/PL UNMATING FORCE ON THE SLIDER DEVICE	65N MAXI	
EFFICACITE DE VERROUILLAGE FULL ENGAGED EFFICIENCY	200N MINI	
CLASSE DE TEMPERATURE OPERATING TEMPERATURE	-40°C / +125°C	
CLASSE DE VIBRATIONS VIBRATION CLASS	15 g	
CLASSE D'ETANCHEITE SEALING CLASS	±0.5 Bar 1PX9K	

**NOMENCLATURE  
PARTS LIST**

REP.	DESIGNATION	MATERIE MATERIAL	COULEUR COLOUR	REF MVL MVL P/N	INDICE REVISION	CODAGE NOIR BLACK CODING		CODAGE GRIS GREY CODING		CODAGE MARRON BROWN CODING		CODAGE VERT GREEN CODING	
						GAUCHE LEFT	DROITE RIGHT	GAUCHE LEFT	DROITE RIGHT	GAUCHE LEFT	DROITE RIGHT	GAUCHE LEFT	DROITE RIGHT
	7	GROMMET MATE SEAL	SILICONE SILICON	GRIS GREY	PP10000425								
	6	JOINT INTERFACIAL SEALING SEAL	SILICONE SILICON	INCOLORE CRISTAL	PP10000428								
	5	LEVIER LEVER	PA66 GF 30	NOIR BLACK	PP10000416								
	4	GRILLE ARRIERE ETANCHEE SEALED REAR GRID	PBT GF 15	GRIS CLAIR LIGHT GREY	C188300								
	3	GRILLE ARR. NON ETANCHEE UNSEALED REAR GRID	PBT GF 15	GRIS FONCE DARK GREY	C288300								
	2	GRILLE AVANT FRONT GRID	PBT GF 15	NOIR BLACK	PP10000405								
	2	GRILLE AVANT FRONT GRID	PBT GF 15	GRIS GREY	PP10000406								
	2	GRILLE AVANT FRONT GRID	PBT GF 15	MARRON BROWN	PP10000407								
	2	GRILLE AVANT FRONT GRID	PBT GF 15	VERT GREEN	PP10000408								
	1	ISOLANT PORTE-CLIPS FEMALE HOUSING	PBT GF 15	NOIR BLACK	C088300								

**UNSEALED VERSION**



**DELPHI**

DELPHI PACKARD ELECTRICAL/ELECTRONIC ARCHITECTURE  
EPFONN, FRANCE

PROJETS: CMC 48W X VERSION  
CMC PROJECT

REF. PLAN: PCC0420007

DATE: 2014/01/14

APP. PAR: P. MENARD

INDICE REVISION: 1

SCALE: 1:1

SEE DRAWING  
PCC0843002

SEE DRAWING  
PCC0843002

SEE DRAWING  
PCC0843002

SEE DRAWING  
PCC0843002



Компания «ЭлектроПласт» предлагает заключение долгосрочных отношений при поставках импортных электронных компонентов на взаимовыгодных условиях!

Наши преимущества:

- Оперативные поставки широкого спектра электронных компонентов отечественного и импортного производства напрямую от производителей и с крупнейших мировых складов;
- Поставка более 17-ти миллионов наименований электронных компонентов;
- Поставка сложных, дефицитных, либо снятых с производства позиций;
- Оперативные сроки поставки под заказ (от 5 рабочих дней);
- Экспресс доставка в любую точку России;
- Техническая поддержка проекта, помощь в подборе аналогов, поставка прототипов;
- Система менеджмента качества сертифицирована по Международному стандарту ISO 9001;
- Лицензия ФСБ на осуществление работ с использованием сведений, составляющих государственную тайну;
- Поставка специализированных компонентов (Xilinx, Altera, Analog Devices, Intersil, Interpoint, Microsemi, Aeroflex, Peregrine, Syfer, Eurofarad, Texas Instrument, Miteq, Cobham, E2V, MA-COM, Hittite, Mini-Circuits, General Dynamics и др.);

Помимо этого, одним из направлений компании «ЭлектроПласт» является направление «Источники питания». Мы предлагаем Вам помощь Конструкторского отдела:

- Подбор оптимального решения, техническое обоснование при выборе компонента;
- Подбор аналогов;
- Консультации по применению компонента;
- Поставка образцов и прототипов;
- Техническая поддержка проекта;
- Защита от снятия компонента с производства.



#### Как с нами связаться

**Телефон:** 8 (812) 309 58 32 (многоканальный)

**Факс:** 8 (812) 320-02-42

**Электронная почта:** [org@eplast1.ru](mailto:org@eplast1.ru)

**Адрес:** 198099, г. Санкт-Петербург, ул. Калинина, дом 2, корпус 4, литера А.