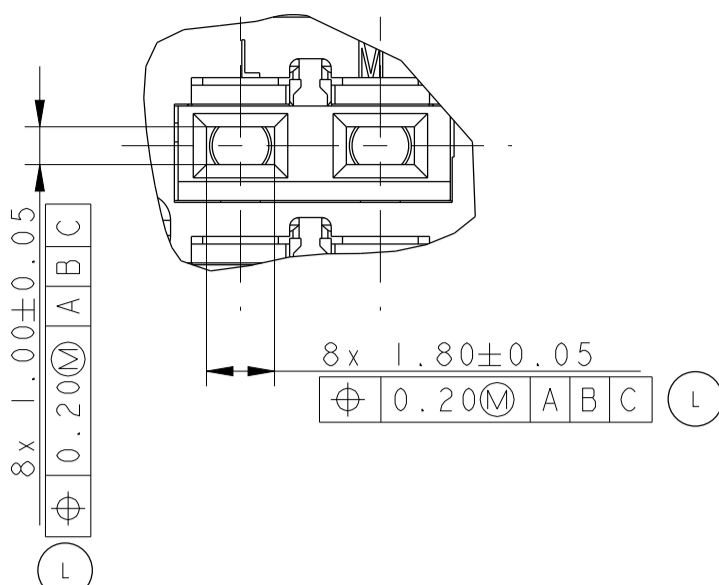
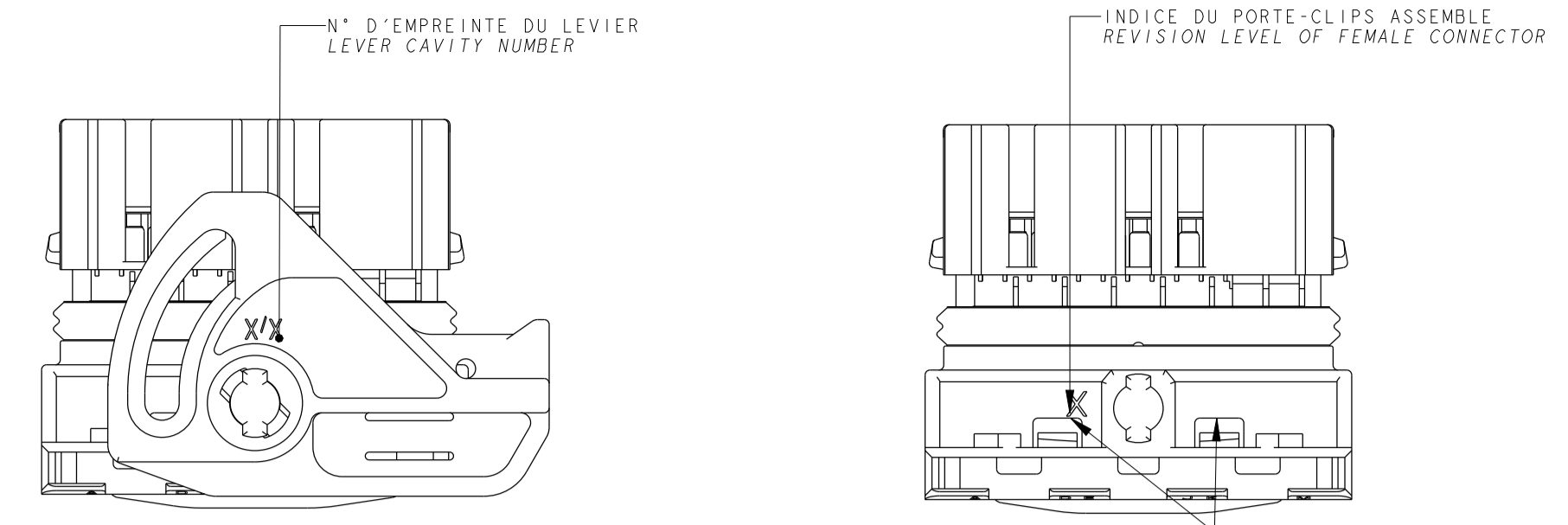


**DETAIL ALVEOLES 15
DETAIL CAVITIES 1.5**



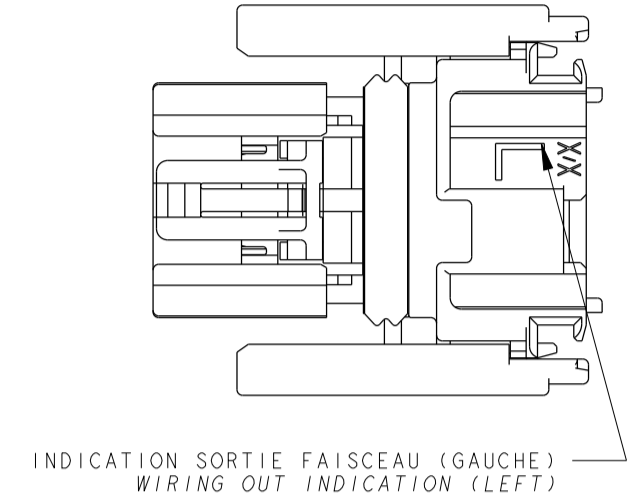
ECHELLE 5:1 / SCALE 5:1



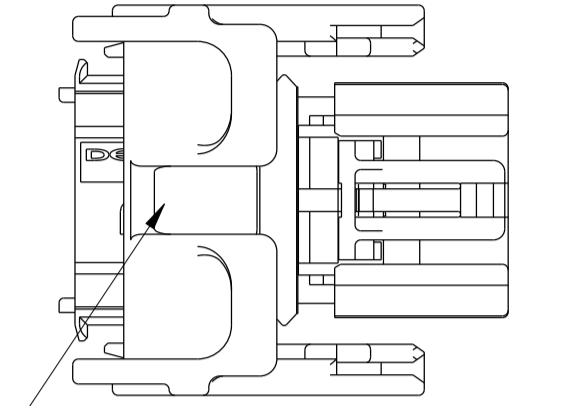
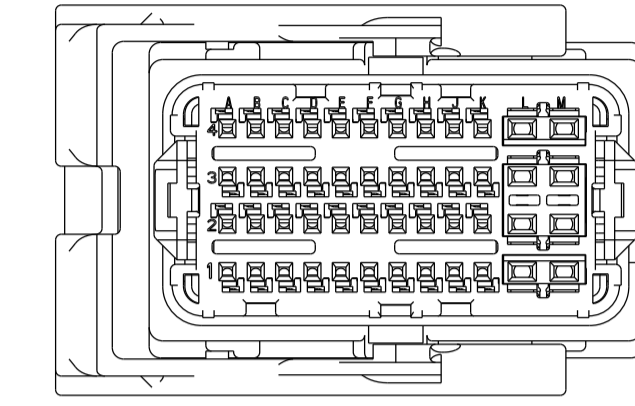
**SORTIE FAISCEAU A DROITE
RIGHT WIRING OUT**

**MARQUAGES EN DESSOUS DU LEVIER
(LEVIER ENLEVE POUR CETTE VUE)
MARKING UNDER LEVER COMPONENT
(LEVER REMOVED FOR THIS VIEW)**

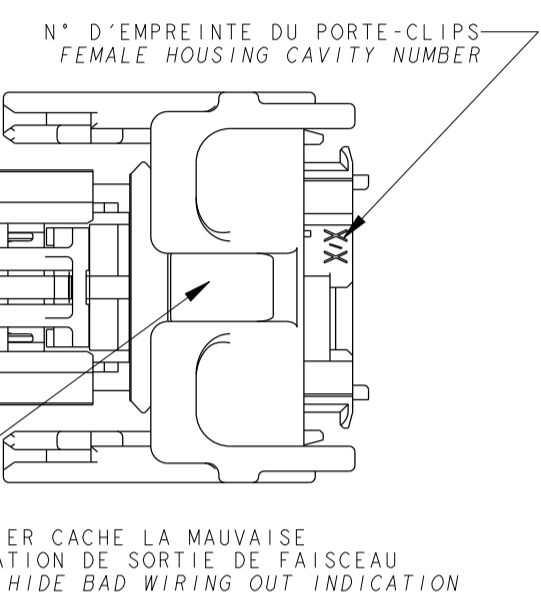
**SORTIE FAISCEAU A GAUCHE
LEFT WIRING OUT**



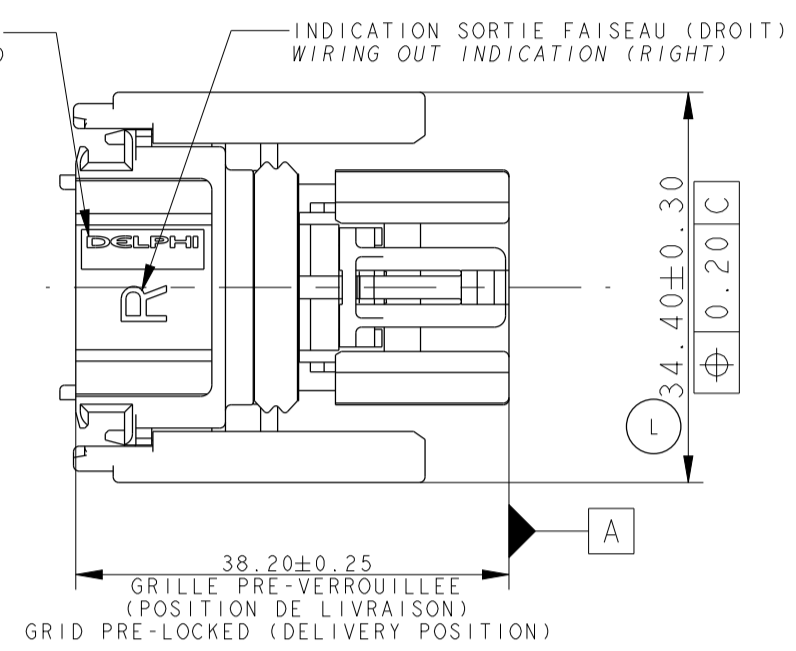
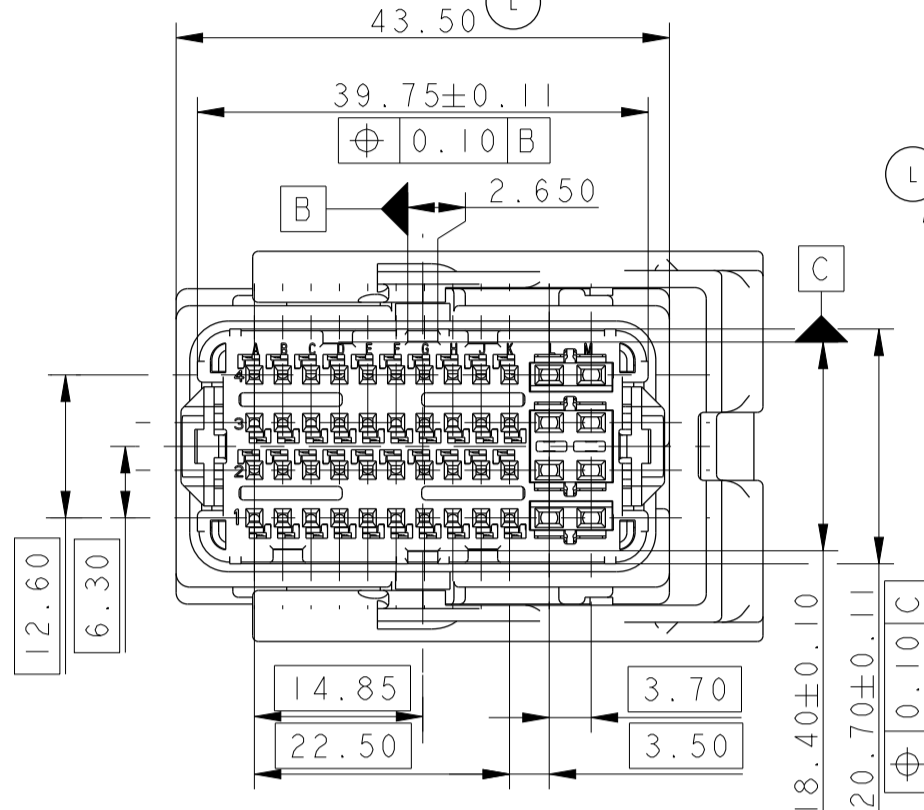
INDICATION SORTIE FAISCEAU (GAUCHE)
WIRING OUT INDICATION (LEFT)



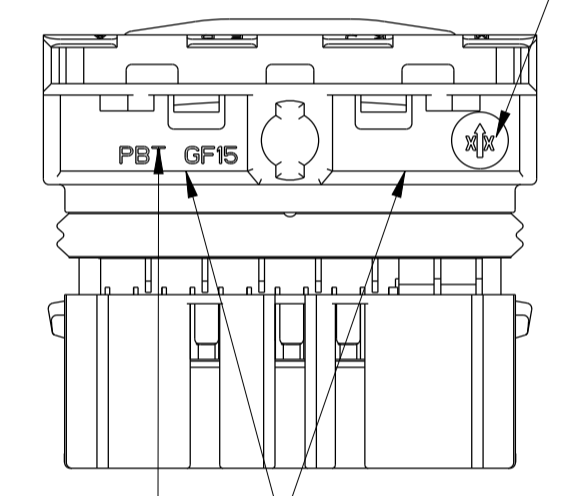
LE LEVIER CACHE LA MAUVAISE
INDICATION DE SORTIE DE FAISCEAU
LEVER HIDE BAD WIRING OUT INDICATION



LE LEVIER CACHE LA MAUVAISE
INDICATION DE SORTIE DE FAISCEAU
LEVER HIDE BAD WIRING OUT INDICATION



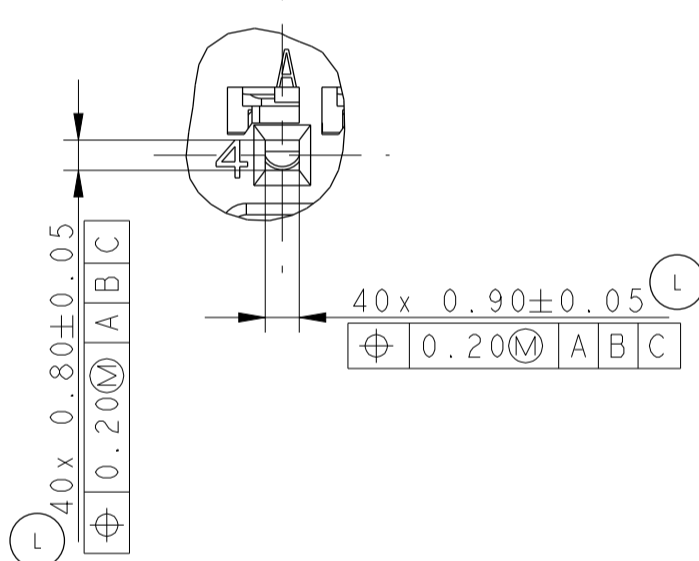
DATEUR (MOIS/ANNEE)
CLOCK DATE (MONTH/YEAR)



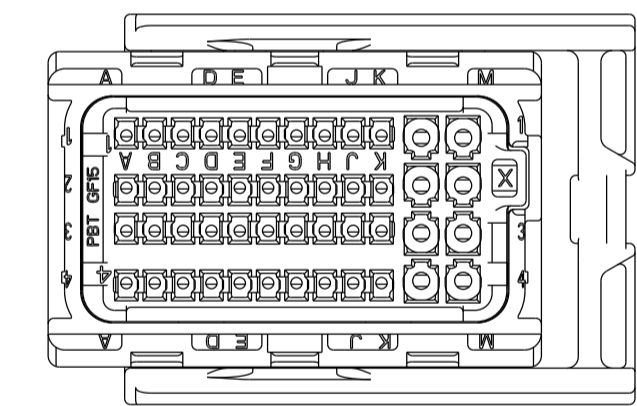
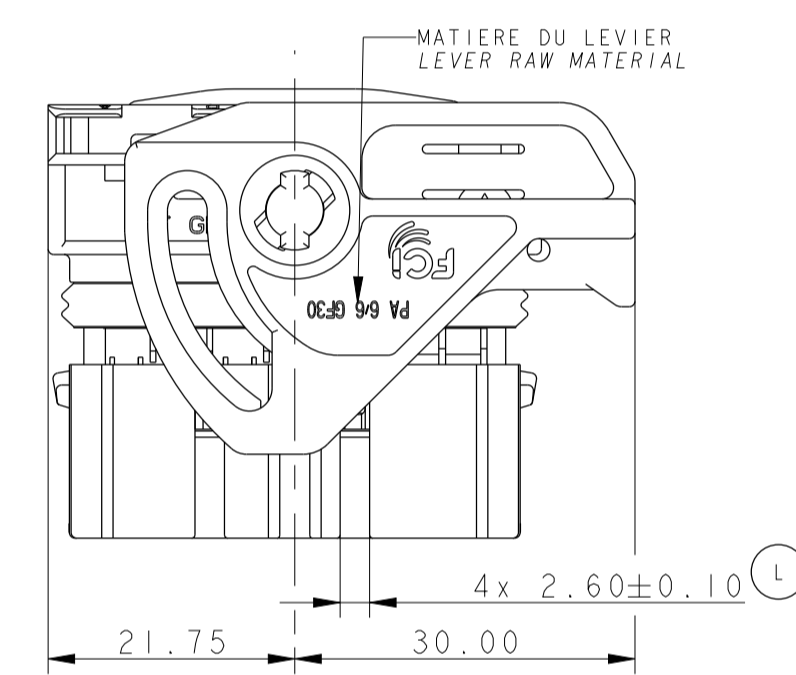
MATIERE DU CORPS DU PORTE CLIPS
MATERIAL OF THE FEMALE HOUSING

**MARQUAGES EN DESSOUS DU LEVIER
(LEVIER ENLEVE POUR CETTE VUE)
MARKING UNDER LEVER COMPONENT
(LEVER REMOVED FOR THIS VIEW)**

**DETAIL ALVEOLES 0.635
DETAIL CAVITIES 0.635**



ECHELLE 5:1 / SCALE 5:1



CAPOT COVER		BOUCHON D'ALVEOLES CAVITY PLUG				
SORTIE DES FILS WIRES OUTPUT		CAVITE 0.635 0.635 CAVITY		CAVITE 1.5 1.5 CAVITY		
	MVL P/N	DELPHI P/N	MVL P/N	DELPHI P/N	MVL P/N	DELPHI P/N
0°	F965000	I3956254	PP10001045	I3768626	PP10001486	I3826722
45°	PP10001538	I33517228				

SPECIFICATION DE CONDITIONNEMENT PACKAGING SPECIFICATION
FE PA 06 013
CAHIER DES SPECIFICATIONS SPECIFICATION
NF R 13-462 FE PS 07 023
MISE EN OEUVRE APPLICATION SPECIFICATION
DOSSIER DE PRECONISATION : PU 087 USER'S MANUAL : PU 087

Ø DE FILS MINI ET MAXI ADMISSIBLE POUR GARANTIR L'ETANCHEITE DU PRODUIT SUITABLE MIN. AND MAX. WIRES Ø TO GUARANTEE THE WATER TIGHTNESS OF THE PRODUCT					
TYPE DE CONTACT TERMINAL SIZE	REFERENCE MVL MVL PART NUMBER	REFERENCE DELPHI DELPHI PART NUMBER	JOINT TUBE SUR FIL WIRE TUBE	Ø MINI MINIMUM Ø	Ø MAXI MAXIMUM Ø
GTS 0.635	0.35mm ²	PP10001619	I3955989	-	1.30
	0.50mm ²	PP10000489	I3648598	-	1.40
GTS 1.5	0.50mm ² - 0.85mm ²	PP10001482	I3712871	F418400	2.00
	1.00mm ² - 1.30mm ²	PP10001483	I3741954	F418400	2.10
	1.40mm ² - 2.00mm ²	PP10001484	I3749482	-	2.30

**NOMENCLATURE
PARTS LIST**

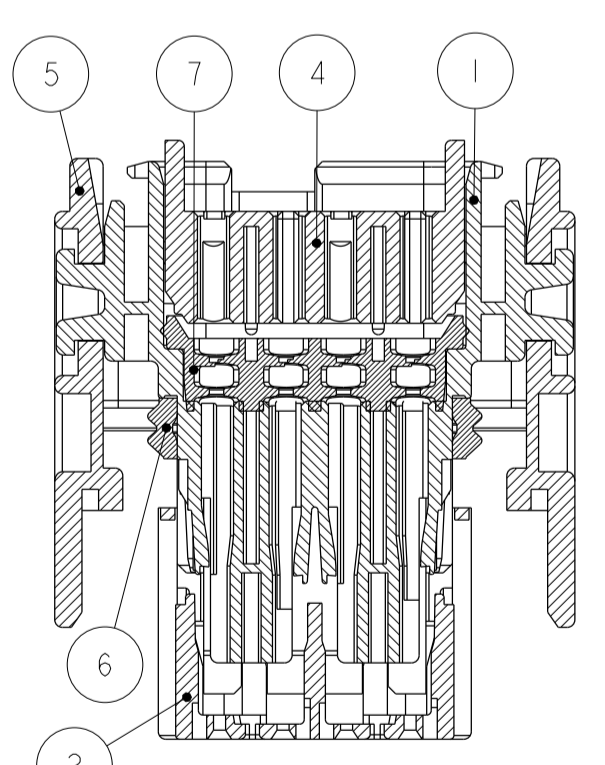
CODAGE NOIR BLACK CODING		CODAGE GRIS GREY CODING		CODAGE MARRON BROWN CODING		CODAGE VERT GREEN CODING	
GAUCHE LEFT	DROITE RIGHT	GAUCHE LEFT	DROITE RIGHT	GAUCHE LEFT	DROITE RIGHT	GAUCHE LEFT	DROITE RIGHT
13956021	13956255	33500411	33500400	33500499	33500500	33500417	33500408
01	01	01	01	01	01	01	01
PP10001494	PP10001495	F552100	F552100	PP10001496	PP10001497	F752100	F752100
D	D	C	C	D	D	C	C

SEE DRAWING
PCC0843002

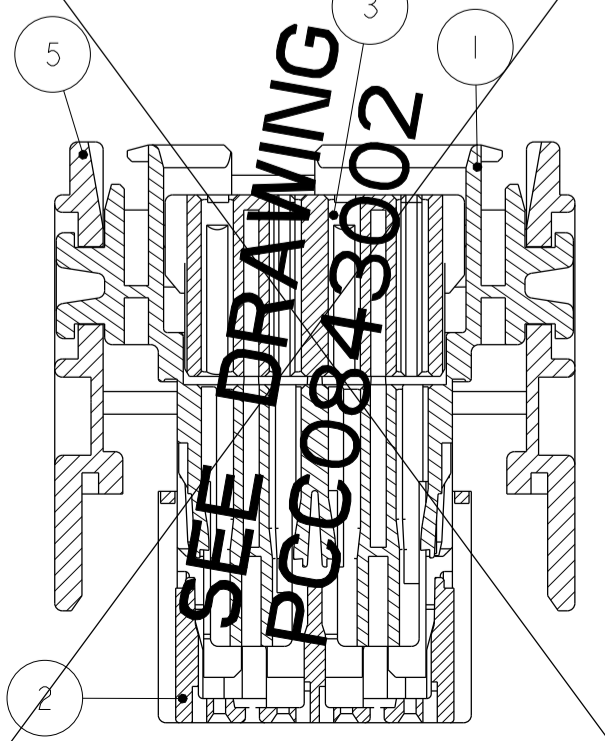
SEE DRAWING
PCC0843002

SEE DRAWING
PCC0843002

SEALED VERSION



UNSEALED VERSION



PRINCIPALES PROPRIETES MECANQUES MAIN MECHANICAL PROPERTIES		CT 0635	CT 15
FORCE D'INSERTION D'UN CONTACT TERMINAL INSERTION FORCE		10N MAXI	12N MAXI
EFFORT DE POLARISATION D'UN CONTACT A 90° ET 180° TERMINAL POLARISATION FORCE AT 90° AND 180°		24 MINI	30 MINI
EFFORT DE RETENTION AVEC DV RETENTION FORCE WITH SECONDARY LOCK		80N MINI	100N MINI
EFFORT SUR LE LEVIER D'ACCOUPLLEMENT PC/PL MATING FORCE ON THE SLIDER DEVICE		65N MAXI	
EFFORT SUR LE LEVIER DE DESACCOUPLLEMENT PC/PL UNMATING FORCE ON THE SLIDER DEVICE		65N MAXI	
EFFICACITE DE VERROUILLAGE FULL ENGAGED EFFICIENCY		200N MINI	
CLASSE DE TEMPERATURE OPERATING TEMPERATURE		-40°C / +125°C	
CLASSE DE VIBRATIONS VIBRATION CLASS		15 g	
CLASSE D'ETANCHEITE SEALING CLASS		±0.5 Bar 1PX9K	

ECN: NO. NUMBER ECN	POSITION POSITION	CHANGE DESCRIPTION MODIFICATION	DATE DATE	BY BY	REVISION REVISION
<p>DELPHI P/N ADDED</p> <p>B7 GREEN CODING DETAILS ADDED IN TABLE</p> <p>B7 VIEW MOVED TO D5</p> <p>CHANGE REVISION OF TPA (B WAS A)</p> <p>CHANGE REVISION OF SEALED VERSION CONNECTOR AND HOUSING (D WAS C)</p> <p>ADD DELPHI PART NUMBER</p> <p>ADD DELPHI LOGO</p> <p>REMOVE OF UNSEALED VERSIONS, WHICH ARE ONLY PRODUCED IN A VERSION</p> <p>REVIEW OF TOLERANCES TO BE ACCORDANCE WITH OTHER CUSTOMER DRAWINGS</p> <p>CHANGE TO IMPROVE TPA CLOSING FOR AUTOMATIC CONTROL</p>					
<p>DELPHI P/N ADDED</p> <p>B7 GREEN CODING DETAILS ADDED IN TABLE</p> <p>B7 VIEW MOVED TO D5</p> <p>CHANGE REVISION OF TPA (B WAS A)</p> <p>CHANGE REVISION OF SEALED VERSION CONNECTOR AND HOUSING (D WAS C)</p> <p>ADD DELPHI PART NUMBER</p> <p>ADD DELPHI LOGO</p> <p>REMOVE OF UNSEALED VERSIONS, WHICH ARE ONLY PRODUCED IN A VERSION</p> <p>REVIEW OF TOLERANCES TO BE ACCORDANCE WITH OTHER CUSTOMER DRAWINGS</p> <p>CHANGE TO IMPROVE TPA CLOSING FOR AUTOMATIC CONTROL</p>					



Компания «ЭлектроПласт» предлагает заключение долгосрочных отношений при поставках импортных электронных компонентов на взаимовыгодных условиях!

Наши преимущества:

- Оперативные поставки широкого спектра электронных компонентов отечественного и импортного производства напрямую от производителей и с крупнейших мировых складов;
- Поставка более 17-ти миллионов наименований электронных компонентов;
- Поставка сложных, дефицитных, либо снятых с производства позиций;
- Оперативные сроки поставки под заказ (от 5 рабочих дней);
- Экспресс доставка в любую точку России;
- Техническая поддержка проекта, помощь в подборе аналогов, поставка прототипов;
- Система менеджмента качества сертифицирована по Международному стандарту ISO 9001;
- Лицензия ФСБ на осуществление работ с использованием сведений, составляющих государственную тайну;
- Поставка специализированных компонентов (Xilinx, Altera, Analog Devices, Intersil, Interpoint, Microsemi, Aeroflex, Peregrine, Syfer, Eurofarad, Texas Instrument, Miteq, Cobham, E2V, MA-COM, Hittite, Mini-Circuits, General Dynamics и др.);

Помимо этого, одним из направлений компании «ЭлектроПласт» является направление «Источники питания». Мы предлагаем Вам помощь Конструкторского отдела:

- Подбор оптимального решения, техническое обоснование при выборе компонента;
- Подбор аналогов;
- Консультации по применению компонента;
- Поставка образцов и прототипов;
- Техническая поддержка проекта;
- Защита от снятия компонента с производства.



Как с нами связаться

Телефон: 8 (812) 309 58 32 (многоканальный)

Факс: 8 (812) 320-02-42

Электронная почта: org@eplast1.ru

Адрес: 198099, г. Санкт-Петербург, ул. Калинина, дом 2, корпус 4, литера А.