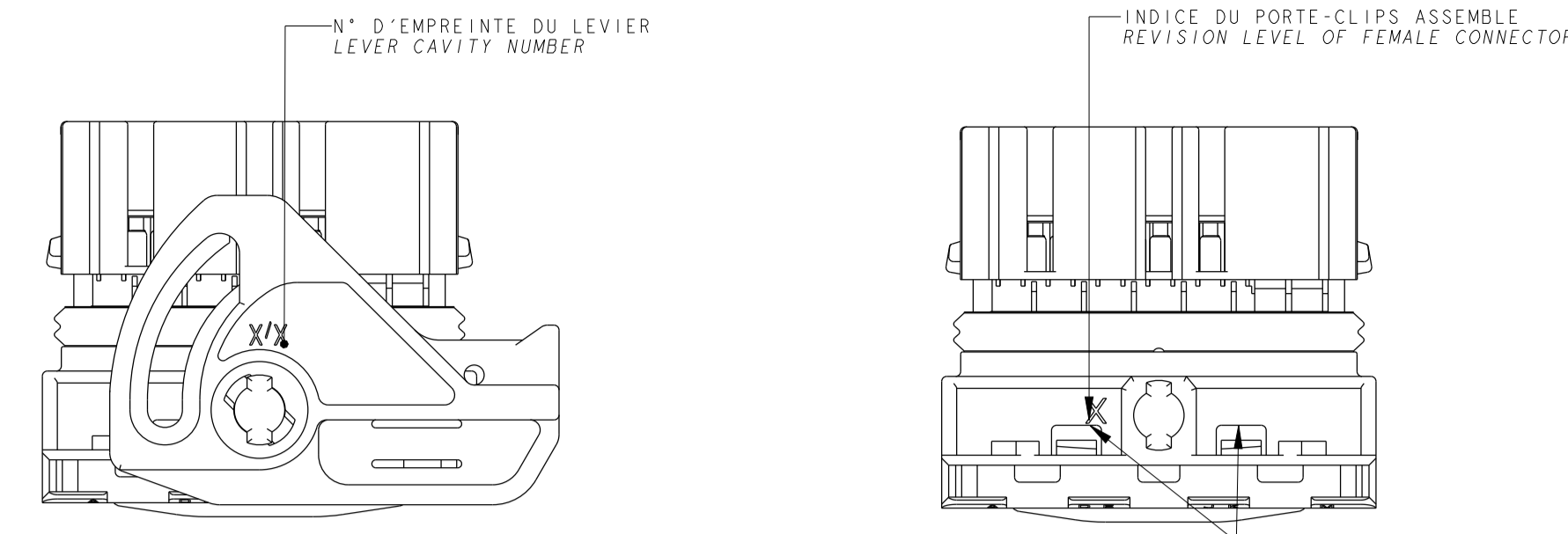
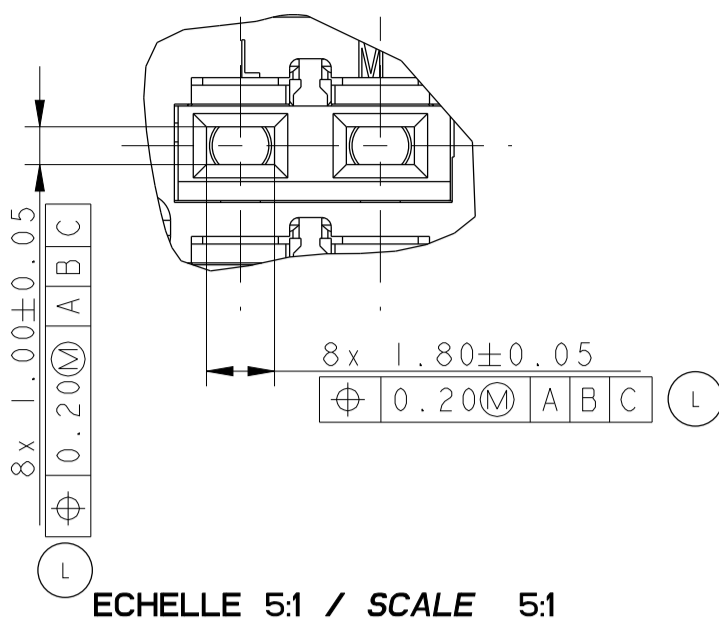
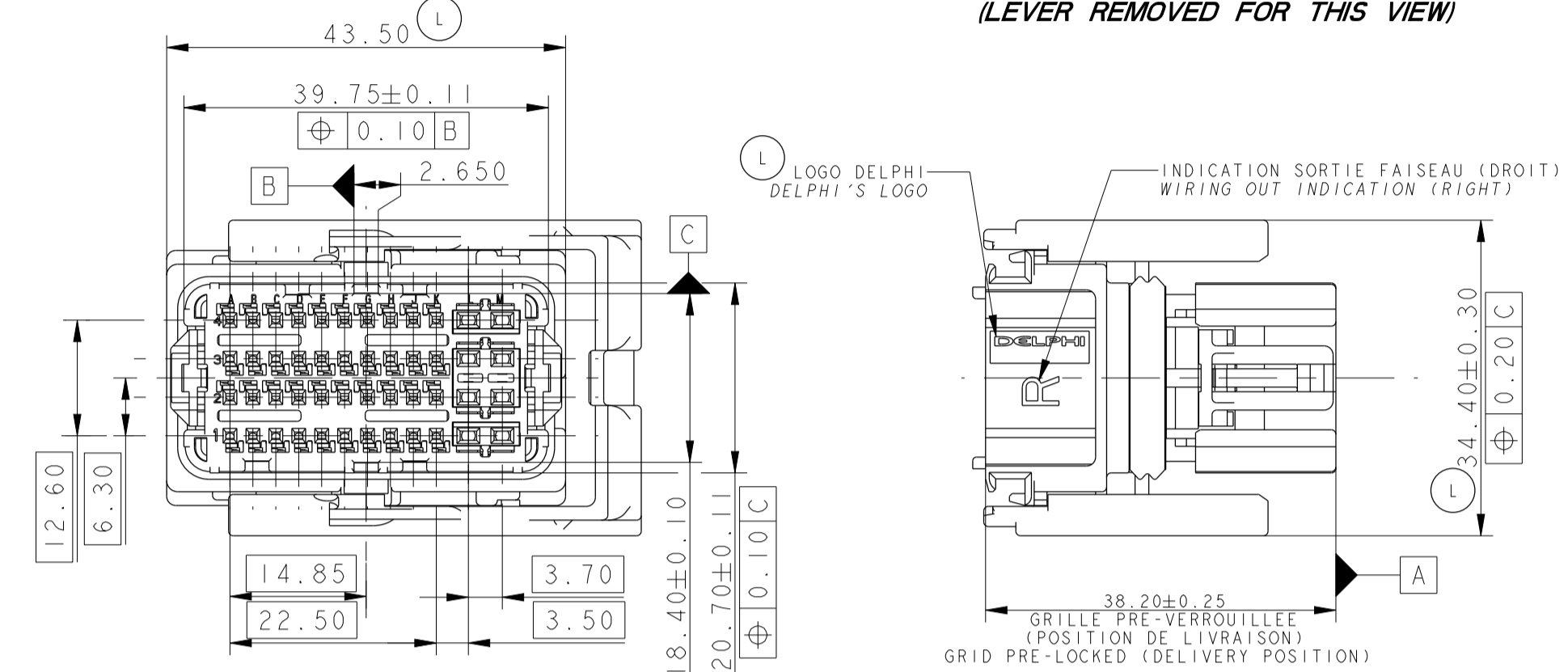


**DETAIL ALVEOLES 15
DETAIL CAVITIES 15**

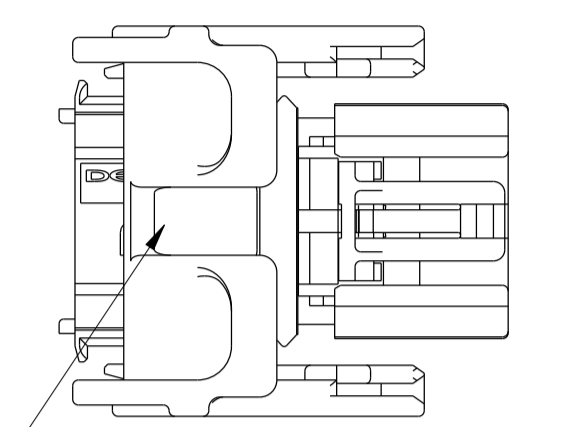
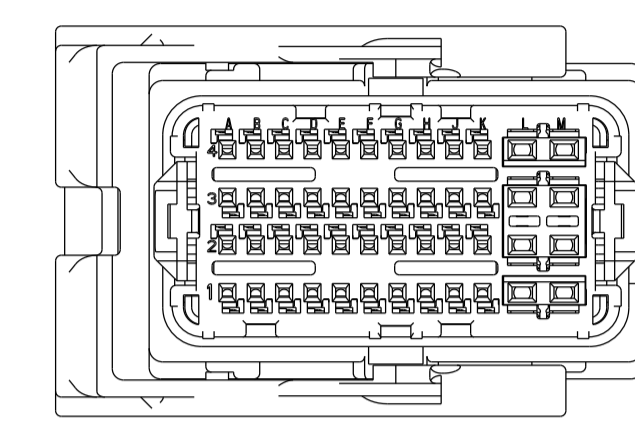
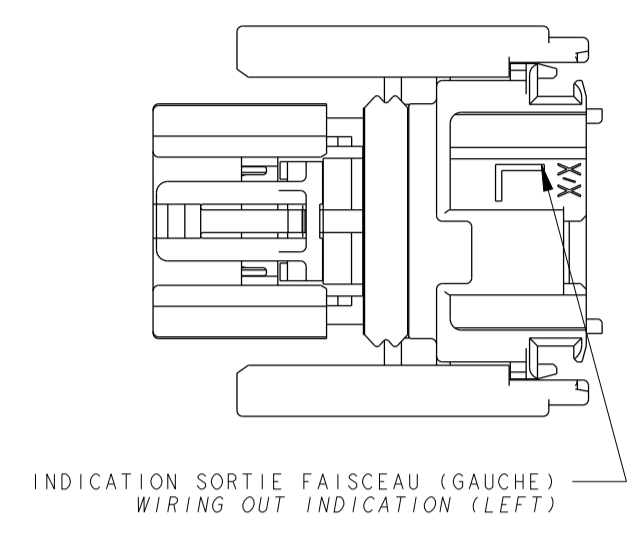


**SORTIE FAISCEAU A DROITE
RIGHT WIRING OUT**

**MARQUAGES EN DESSOUS DU LEVIER
(LEVIER ENLEVE POUR CETTE VUE)
MARKING UNDER LEVER COMPONENT
(LEVER REMOVED FOR THIS VIEW)**

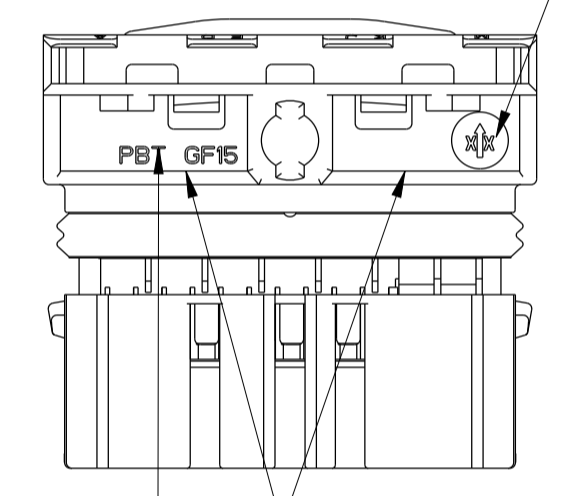
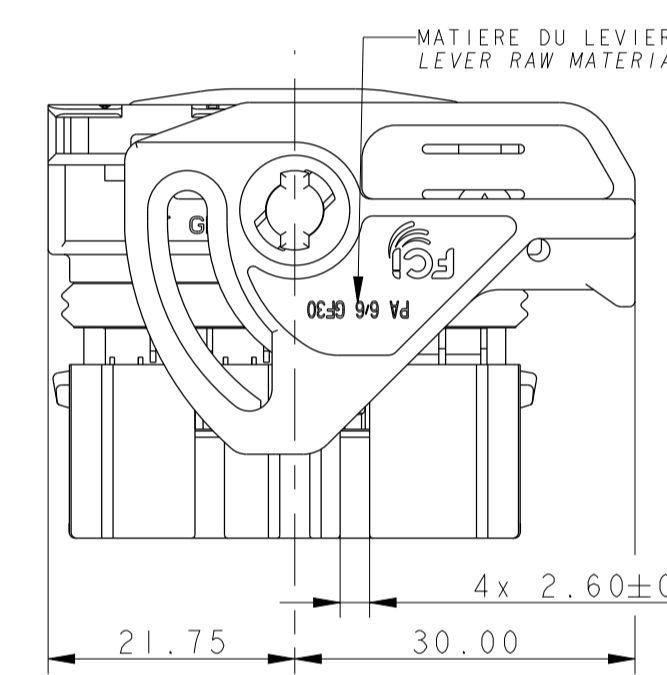
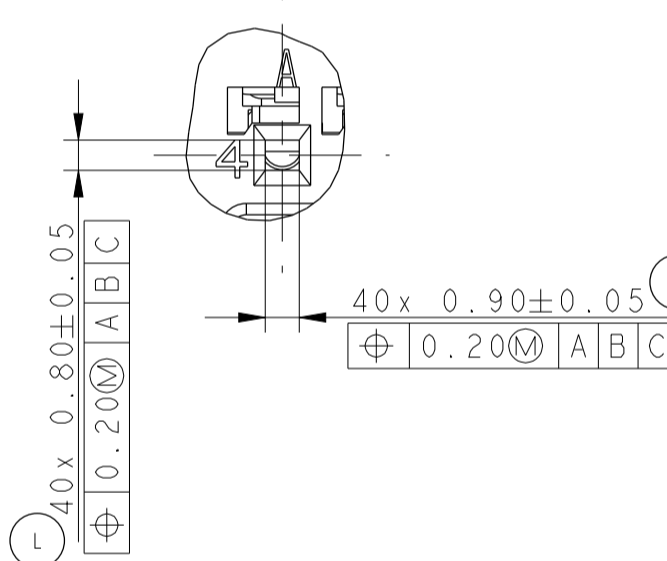


**SORTIE FAISCEAU A GAUCHE
LEFT WIRING OUT**



**LE LEVIER CACHE LA MAUVAISE
INDICATION DE SORTIE DE FAISCEAU
LEVER HIDE BAD WIRING OUT INDICATION**

**DETAIL ALVEOLES 0.635
DETAIL CAVITIES 0.635**



**MARQUAGES EN DESSOUS DU LEVIER
(LEVIER ENLEVE POUR CETTE VUE)
MARKING UNDER LEVER COMPONENT
(LEVER REMOVED FOR THIS VIEW)**

PRODUITS ASSOCIES ASSOCIATED PARTS							
CAPOT COVER		BOUCHON D'ALVEOLES CAVITY PLUG					
		CAVITE 0.635 0.635 CAVITY			CAVITE 1.5 1.5 CAVITY		
SORTIE DES FILS WIRES OUTPUT	MVL P/N	DELPHI P/N	MVL P/N	DELPHI P/N	MVL P/N	DELPHI P/N	
0°	F965000	13956254	PP10001045	13768626	PP10001486	13826722	
45°	PP10001538	33517228					

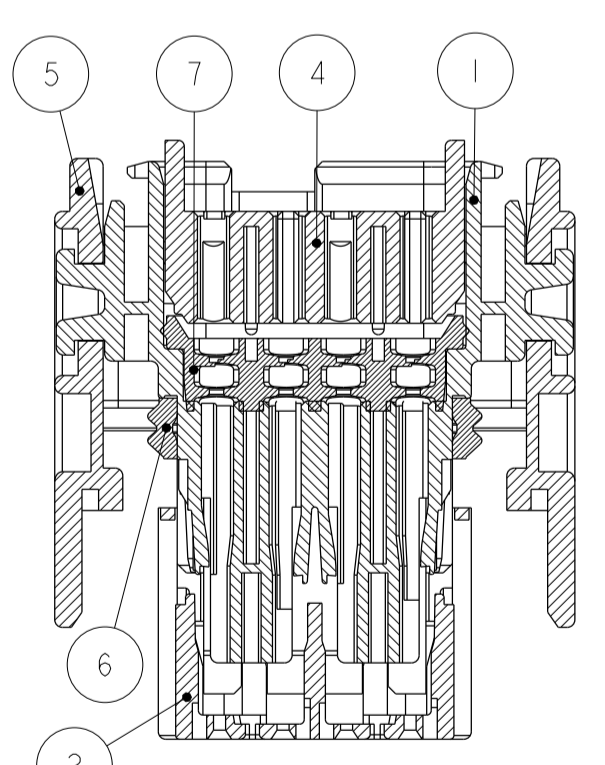
SPECIFICATION DE CONDITIONNEMENT PACKAGING SPECIFICATION
FE PA 06 013
CAHIER DES SPECIFICATIONS SPECIFICATION
NF R 13-462 FE PS 07 023
MISE EN OEUVRE APPLICATION SPECIFICATION
DOSSIER DE PRECONISATION : PU 087 USER'S MANUAL : PU 087

Ø DE FILS MINI ET MAXI ADMISSIBLE POUR GARANTIR L'ETANCHEITE DU PRODUIT SUITABLE MIN. AND MAX. WIRES Ø TO GUARANTEE THE WATER TIGHTNESS OF THE PRODUCT						
TYPE DE CONTACT TERMINAL SIZE	REFERENCE MVL MVL PART NUMBER	REFERENCE DELPHI DELPHI PART NUMBER	JOINT TUBE SUR FIL WIRE TUBE	Ø MINI MINIMUM Ø	Ø MAXI MAXIMUM Ø	
GTS 0.635	0.35mm ²	PP10001619	13955989	-	1.30	1.50
	0.50mm ²	PP10000489	13648598	-	1.40	1.70
GTS 1.5	0.50mm ² - 0.85mm ²	PP10001482	13712871	F418400	2.00	2.20
	1.00mm ² - 1.30mm ²	PP10001483	13741954	F418400	2.10	2.40
	1.40mm ² - 2.00mm ²	PP10001484	13749482	-	2.30	2.80

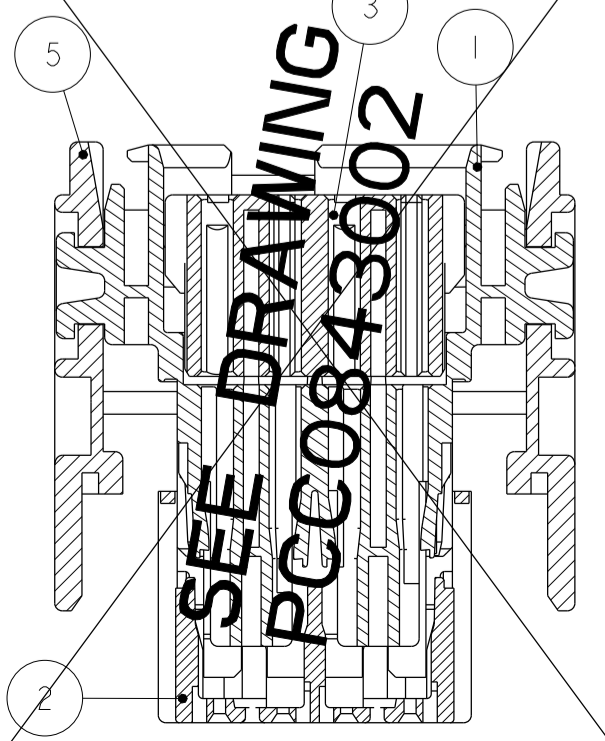
**NOMENCLATURE
PARTS LIST**

CODAGE NOIR BLACK CODING		CODAGE GRIS GREY CODING		CODAGE MARRON BROWN CODING		CODAGE VERT GREEN CODING	
GAUCHE LEFT	DROITE RIGHT	GAUCHE LEFT	DROITE RIGHT	GAUCHE LEFT	DROITE RIGHT	GAUCHE LEFT	DROITE RIGHT
13956021	13956255	33500411	33500400	33500499	33500500	33500417	33500408
01	01	01	01	01	01	01	01
PP10001494	PP10001495	F552100	F552100	PP10001496	PP10001497	F752100	F752100
D	D	C	C	D	D	C	C

SEALED VERSION



UNSEALED VERSION



PRINCIPALES PROPRIETES MECANQUES MAIN MECHANICAL PROPERTIES			CT 0635	CT 15
FORCE D'INSERTION D'UN CONTACT TERMINAL INSERTION FORCE	EFFORT DE POLARISATION D'UN CONTACT A 90° ET 180° TERMINAL POLARISATION FORCE AT 90° AND 180°	EFFORT DE RETENTION AVEC DV RETENTION FORCE WITH SECONDARY LOCK	10N MAXI 24 MINI	12N MAXI 30 MINI
EFFORT SUR LE LEVIER D'ACCOUPLLEMENT PC/PL MATING FORCE ON THE SLIDER DEVICE	EFFORT SUR LE LEVIER DE DESACCOUPLLEMENT PC/PL UNMATING FORCE ON THE SLIDER DEVICE	EFFICACITE DE VERROUILLAGE FULL ENGAGED EFFICIENCY	65N MAXI	100N MINI
CLASSE DE TEMPERATURE OPERATING TEMPERATURE	CLASSE DE VIBRATIONS VIBRATION CLASS	CLASSE D'ETANCHEITE SEALING CLASS	65N MAXI	200N MINI
			-40°C / +125°C	15 g
			±0.5 Bar	1PX9K

EQUIVALENTS		POSITION		CHANGE DESCRIPTION	
PROJ. SPEC.	PACKAGE SPEC.	APPLIC. SPEC.	COPYRIGHT	DELPHI CORPORATION AND/OR ITS AFFILIATES. ALL RIGHTS RESERVED. REVISED	REVISION
±0.2	±0.2	SEE TABLE	DELPHI CORPORATION AND/OR ITS AFFILIATES. ALL RIGHTS RESERVED. REVISED	DELPHI CORPORATION AND/OR ITS AFFILIATES. ALL RIGHTS RESERVED. REVISED	DELPHI CORPORATION AND/OR ITS AFFILIATES. ALL RIGHTS RESERVED. REVISED
TOLERANCES		MATERIALS		STATE OF SURFACE	
±0.2		SEE TABLE		SEE TABLE	
DO NOT MEASURE DRAWING		DO NOT MEASURE DRAWING		DO NOT MEASURE DRAWING	
DATE		DATE		DATE	
2008/01/04	2008/01/04	2008/01/04	2008/01/04	2008/01/04	2008/01/04
DESIGNED BY		DESIGNED BY		DESIGNED BY	
F CHADOTIER		F CHADOTIER		F CHADOTIER	
PROJECT		PROJECT		PROJECT	
CMC X VERSION		CMC X VERSION		CMC X VERSION	
CMC PROJECT		CMC PROJECT		CMC PROJECT	
DRAWING NUMBER		DRAWING NUMBER		DRAWING NUMBER	
PCC0420007		PCC0420007		PCC0420007	
SERIAL RELEASED		SERIAL RELEASED		SERIAL RELEASED	
See Table		See Table		See Table	

**SEE DRAWING
PCC0843002**

**SEE DRAWING
PCC0843002**

**SEE DRAWING
PCC0843002**



Компания «ЭлектроПласт» предлагает заключение долгосрочных отношений при поставках импортных электронных компонентов на взаимовыгодных условиях!

Наши преимущества:

- Оперативные поставки широкого спектра электронных компонентов отечественного и импортного производства напрямую от производителей и с крупнейших мировых складов;
- Поставка более 17-ти миллионов наименований электронных компонентов;
- Поставка сложных, дефицитных, либо снятых с производства позиций;
- Оперативные сроки поставки под заказ (от 5 рабочих дней);
- Экспресс доставка в любую точку России;
- Техническая поддержка проекта, помощь в подборе аналогов, поставка прототипов;
- Система менеджмента качества сертифицирована по Международному стандарту ISO 9001;
- Лицензия ФСБ на осуществление работ с использованием сведений, составляющих государственную тайну;
- Поставка специализированных компонентов (Xilinx, Altera, Analog Devices, Intersil, Interpoint, Microsemi, Aeroflex, Peregrine, Syfer, Eurofarad, Texas Instrument, Miteq, Cobham, E2V, MA-COM, Hittite, Mini-Circuits, General Dynamics и др.);

Помимо этого, одним из направлений компании «ЭлектроПласт» является направление «Источники питания». Мы предлагаем Вам помощь Конструкторского отдела:

- Подбор оптимального решения, техническое обоснование при выборе компонента;
- Подбор аналогов;
- Консультации по применению компонента;
- Поставка образцов и прототипов;
- Техническая поддержка проекта;
- Защита от снятия компонента с производства.



Как с нами связаться

Телефон: 8 (812) 309 58 32 (многоканальный)

Факс: 8 (812) 320-02-42

Электронная почта: org@eplast1.ru

Адрес: 198099, г. Санкт-Петербург, ул. Калинина, дом 2, корпус 4, литера А.