



Feature :

- DPST
- Two buttons in line
- Vertical PCB mount
- LED illuminated available

Applications :

- Office equipments
- Measuring instruments
- Audio, TV, VCRs
- Many types of electronic equipments

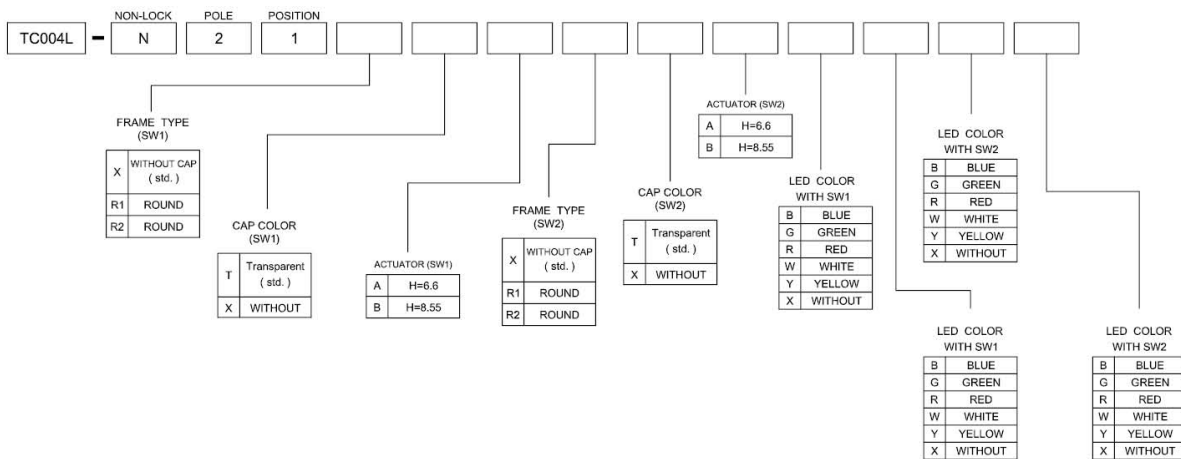


| SWITCH SPECIFICATIONS       |   |
|-----------------------------|---|
| POLE - POSITION             | DPST  |
| CONTACT RATING              | 12 V DC , 50 mA   |
| CONTACT RESISTANCE          | 100 mΩ MAX. 5 V DC ; 1 A ,<br>by Method of Voltage DROP |
| INSULATION RESISTANCE       | 100 MΩ MIN. 100 V DC for 1 minute                       |
| DIELECTRIC STRENGTH         | Breakdown is not Allowable ;<br>100 V AC for 1 Minute   |
| OPERATING FORCE             | 160 ± 50 gf   |
| OPERATING LIFE              | 500,000 cycles  |
| OPERATING TEMPERATURE RANGE | -40°C ~ 85°C  |
| TOTAL TRAVEL                | 0.25 ± 0.10 mm  |

| ATTENTION<br>LEDs are Electrostatic<br>Sensitive devices<br>(+) ( ) (-) | Unit | Value / LED Color |            |      |        |        |       |       |
|---|------|-------------------|------------|------|--------|--------|-------|-------|
|   |      | Blue              | Pure Green | Red  | Yellow | Orange | Green | White |
| LUMINOUS INTENSITY@20mA<br>Iv   | mcd  | 330               | 1600       | 4000 | 2700   | 900    | 650   | 300   |
| Dominant Wavelength<br>λD   | nm   | 465               | 525        | 630  | 590    | 601    | /     | 567   |
| FORWARD VOLTAGE@20mA<br>Vf  | V    | 3.3               | 3.3        | 1.95 | 2      | 2.1    | 4     | 2.1   |

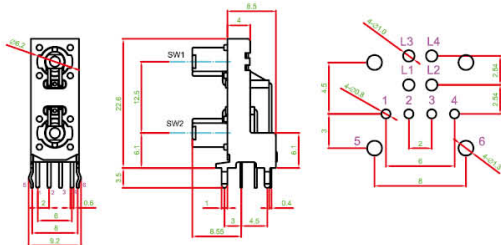
■ A single bin cannot be ordered, please contact us in advance if you need a particular bin sorting before placing your order to clarify the lead time, MOQ and pricing

## HOW TO ORDER

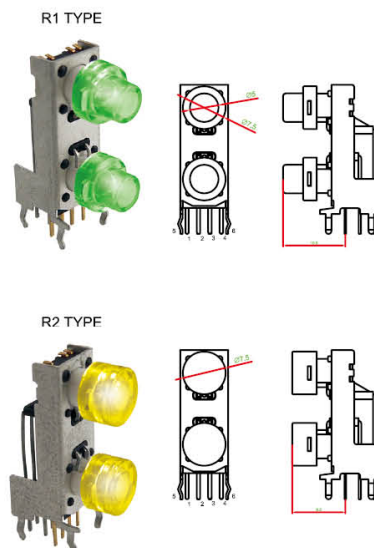


## DIMENSION

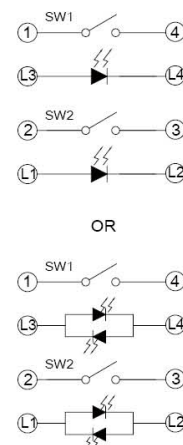
• TC004L-N21XXBXXB □□□□



## CAP TYPE



## CIRCUIT



TACT SWITCH  
PUSH BUTTON SWITCH  
LED TOUCH SENSOR SWITCH  
5 DIRECTION NAVIGATION SWITCH WITH LED  
MEMBRANE SWITCH  
LED LIGHT BAR  
SLIDE SWITCH  
ROTARY SWITCH  
ROCKER SWITCH  
DETECT SWITCH  
ENCODER  
INTERRUPTER  
MINIATURE MICRO SWITCH  
TELEPHONE HOOK SWITCH  
DOOR SWITCH  
MINI SIZE SOCKET  
KNOB  
CAP SYMBOL



Компания «ЭлектроПласт» предлагает заключение долгосрочных отношений при поставках импортных электронных компонентов на взаимовыгодных условиях!

Наши преимущества:

- Оперативные поставки широкого спектра электронных компонентов отечественного и импортного производства напрямую от производителей и с крупнейших мировых складов;
- Поставка более 17-ти миллионов наименований электронных компонентов;
- Поставка сложных, дефицитных, либо снятых с производства позиций;
- Оперативные сроки поставки под заказ (от 5 рабочих дней);
- Экспресс доставка в любую точку России;
- Техническая поддержка проекта, помощь в подборе аналогов, поставка прототипов;
- Система менеджмента качества сертифицирована по Международному стандарту ISO 9001;
- Лицензия ФСБ на осуществление работ с использованием сведений, составляющих государственную тайну;
- Поставка специализированных компонентов (Xilinx, Altera, Analog Devices, Intersil, Interpoint, Microsemi, Aeroflex, Peregrine, Syfer, Eurofarad, Texas Instrument, Miteq, Cobham, E2V, MA-COM, Hittite, Mini-Circuits, General Dynamics и др.);

Помимо этого, одним из направлений компании «ЭлектроПласт» является направление «Источники питания». Мы предлагаем Вам помощь Конструкторского отдела:

- Подбор оптимального решения, техническое обоснование при выборе компонента;
- Подбор аналогов;
- Консультации по применению компонента;
- Поставка образцов и прототипов;
- Техническая поддержка проекта;
- Защита от снятия компонента с производства.



#### Как с нами связаться

**Телефон:** 8 (812) 309 58 32 (многоканальный)

**Факс:** 8 (812) 320-02-42

**Электронная почта:** [org@eplast1.ru](mailto:org@eplast1.ru)

**Адрес:** 198099, г. Санкт-Петербург, ул. Калинина, дом 2, корпус 4, литера А.