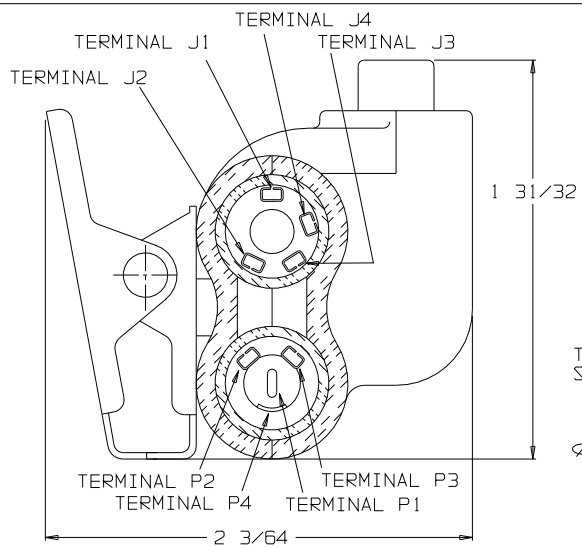
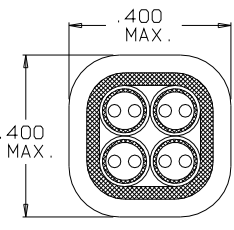
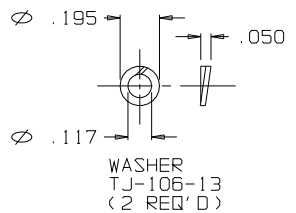
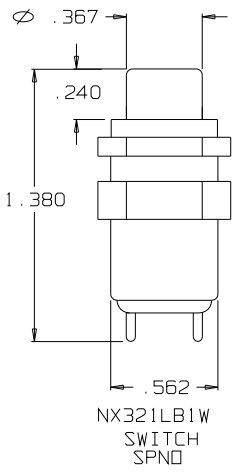
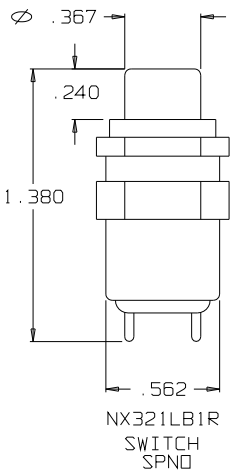
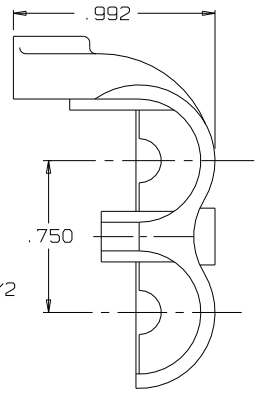
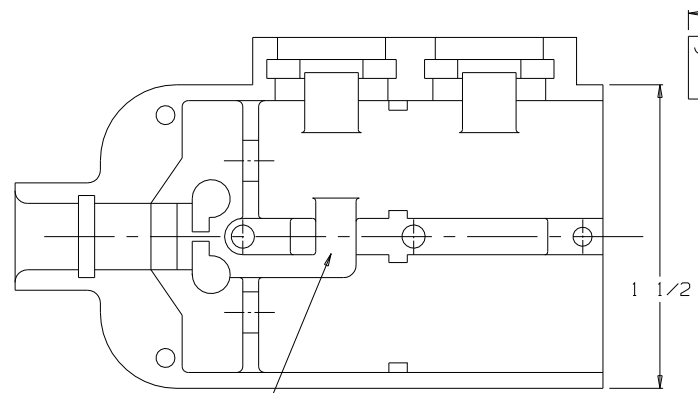
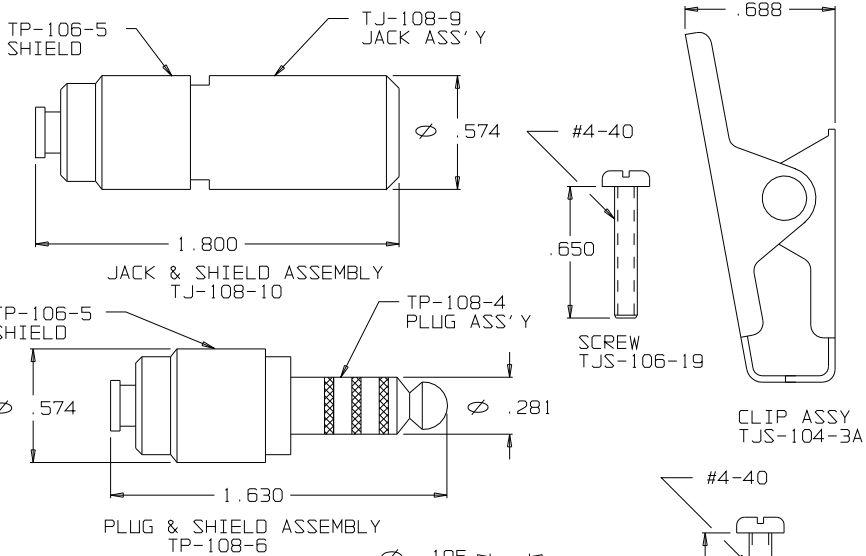


VIEW WITH HALF SHELL REMOVED

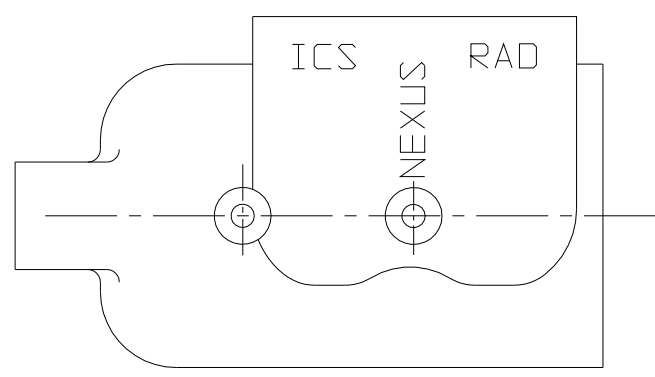
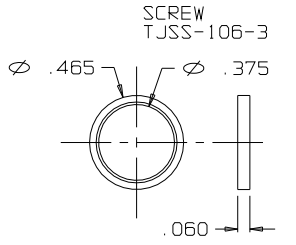


SECTION A-A

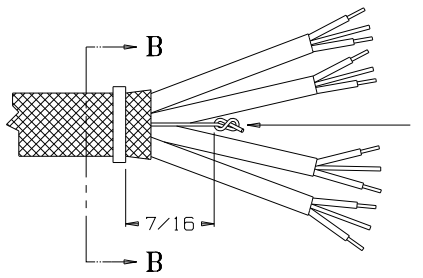
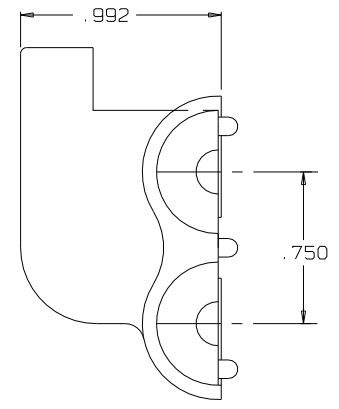
**C TJSS-108SPS**



STRAIN RELIEF CLAMP TJSS-106-6 AFTER CRIMPING SCALE 4:1



SHOWN WITH HALF SHELL REMOVED



STAY CORD-VARNISH KNOT

THIS DOCUMENT CONTAINS PROPRIETARY INFORMATION OF NEXUS, INCORPORATED AND SUCH INFORMATION MAY NOT BE DISCLOSED TO OTHERS FOR ANY PURPOSE OR USED FOR ANY PURPOSE WITHOUT THE WRITTEN CONSENT OF NEXUS.

|      |                         |      |        |        |
|------|-------------------------|------|--------|--------|
| B    | CHG: 2-29/64 TO 2-29/32 | 175  | 5/3/13 | HR     |
| A    | INITIAL RELEASE         | 055  | 4/8/10 | G.P.H. |
| LET. | REVISION                | CN # | DATE   | CHK.   |

UNLESS OTHERWISE SPECIFIED DIMENSIONS ARE IN INCHES TOLERANCES ON FRACTIONS: DECIMALS ANGLES

± 1/64 ± .005

|                   |          |      |        |          |   |
|-------------------|----------|------|--------|----------|---|
| DWN. BY           | G. P. H. | DATE | 4/8/10 | MATERIAL | _____   |
| CHECKED BY        | G. P. H. | DATE | 4/9/10 | FINISH   | _____   |
| APPR. BY          | G. P. H. | DATE | 4/8/10 | WEIGHT   | _____   |
|                   |          |      |        | SCALE    | NONE  |
|                   |          |      |        | TITLE    | JACK-TELEPHONE-BIAxIAL SHIELDED (8) CONDUCTOR WITH TWO SWITCHES |
| DO NOT SCALE DWG. | SHEET    | 1    | OF     | 1        |   |

**NEXUS**  
STAMFORD, CONN

SIZE DWG. NO.  
**C** TJSS-108SPS



Компания «ЭлектроПласт» предлагает заключение долгосрочных отношений при поставках импортных электронных компонентов на взаимовыгодных условиях!

Наши преимущества:

- Оперативные поставки широкого спектра электронных компонентов отечественного и импортного производства напрямую от производителей и с крупнейших мировых складов;
- Поставка более 17-ти миллионов наименований электронных компонентов;
- Поставка сложных, дефицитных, либо снятых с производства позиций;
- Оперативные сроки поставки под заказ (от 5 рабочих дней);
- Экспресс доставка в любую точку России;
- Техническая поддержка проекта, помощь в подборе аналогов, поставка прототипов;
- Система менеджмента качества сертифицирована по Международному стандарту ISO 9001;
- Лицензия ФСБ на осуществление работ с использованием сведений, составляющих государственную тайну;
- Поставка специализированных компонентов (Xilinx, Altera, Analog Devices, Intersil, Interpoint, Microsemi, Aeroflex, Peregrine, Syfer, Eurofarad, Texas Instrument, Miteq, Cobham, E2V, MA-COM, Hittite, Mini-Circuits, General Dynamics и др.);

Помимо этого, одним из направлений компании «ЭлектроПласт» является направление «Источники питания». Мы предлагаем Вам помощь Конструкторского отдела:

- Подбор оптимального решения, техническое обоснование при выборе компонента;
- Подбор аналогов;
- Консультации по применению компонента;
- Поставка образцов и прототипов;
- Техническая поддержка проекта;
- Защита от снятия компонента с производства.



#### Как с нами связаться

**Телефон:** 8 (812) 309 58 32 (многоканальный)

**Факс:** 8 (812) 320-02-42

**Электронная почта:** [org@eplast1.ru](mailto:org@eplast1.ru)

**Адрес:** 198099, г. Санкт-Петербург, ул. Калинина, дом 2, корпус 4, литера А.