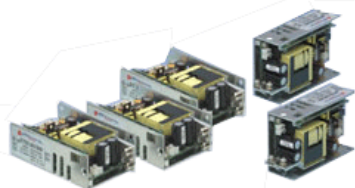




ETD-SC/ETD-SD

100W



FEATURES

- Light weight, compact size
- High efficiency, high reliability
- Input under voltage protection
- Over current, over voltage, thermal protection
- UL 60950, EN60950, CE
- **Isolated Power Supply**



MODEL/CHANNEL		Unit	ETD2.5-SC48-U1	ETD3.3-SC48-U1	ETD05-SC48-U1
OUTPUT (Single)	Output Voltage	Vdc	2.5	3.3	5
	Output Current	A	25	25	20
	Line Regulation	mV	20	26	40
	Load Regulation	mV	23	30	45
	Ripple and Noise	mVp	150		
	Voltage Adjustment Range	-	±10% of rated output voltage		
	Rise Time	-	500mS(maximum) at 25°C and rated input/output		
	Temp. Coefficient	mV	0.75	1	1.5
	Drift	mV	28	32	32
	Dynamic Load Regulation	mV	200	250	250

MODEL/CHANNEL		Unit	ETD12-SC48-U1	ETD15-SC48-U1	ETD24-SC48-U1	ETD48-SC48-U1
OUTPUT (Single)	Output Voltage	Vdc	12	15	24	48
	Output Current	A	8.4	6.7	4.2	2
	Line Regulation	mV	100	120	120	120
	Load Regulation	mV	110	135	135	135
	Ripple and Noise	mVp	220	250	340	580
	Voltage Adjustment Range	-	±10% of rated output voltage			
	Rise Time	-	500mS(maximum) at 25°C and rated input/output			
	Temp. Coefficient	mV	3.6	4.5	7.5	15
	Drift	mV	75	90	135	260
	Dynamic Load Regulation	mV	600	750	1200	1200





MODEL/CHANNEL		Unit	ETD1.8-SC300-U1	ETD2.5-SC300-U1	ETD3.3-SC300-U1	ETD05-SC300-U1
OUTPUT (Single)	Output Voltage	Vdc	1.8	2.5	3.3	5
	Output Current	A	25	25	25	20
	Line Regulation	mV	15	20	26	40
	Load Regulation	mV	16	23	30	45
	Ripple and Noise	mVp	150			
	Voltage Adjustment Range	-	±10% of rated output voltage			
	Rise Time	-	500mS(maximum) at 25°C and rated input/output			
	Temp. Coefficient	mV	0.54	0.75	1	1.5
	Drift	mV	24	28	32	32
	Dynamic Load Regulation	mV	200	200	250	250
MODEL/CHANNEL		Unit	ETD12-SC300-U1	ETD15-SC300-U1	ETD24-SC300-U1	ETD48-SC300-U1
OUTPUT (Single)	Output Voltage	Vdc	12	15	24	48
	Output Current	A	8.4	6.7	4.2	2
	Line Regulation	mV	100	120	120	120
	Load Regulation	mV	110	135	135	135
	Ripple and Noise	mVp	220	250	340	580
	Voltage Adjustment Range	-	±10% of rated output voltage			
	Rise Time	-	500mS(maximum) at 25°C and rated input/output			
	Temp. Coefficient	mV	3.6	4.5	7.5	15
	Drift	mV	75	90	135	260
	Dynamic Load Regulation	mV	600	750	1200	1200





MODEL/CHANNEL		Unit	ETD2.5-SC48-U1	ETD3.3-SC48-U1	ETD05-SC48-U1	ETD12-SC48-U1	ETD15-SC48-U1	ETD24-SC48-U1	ETD48-SC48-U1
INPUT	Input Voltage 48V	Vdc	DC48V						
	Input Voltage Range	Vdc	DC36-72V						
	Efficiency	%	93	94	94.5				
	Ref. MTBF	H	275,000			289,000		288,000	
	Switching Frequency	kHz	150 Fix.			170 Fix.			

MODEL/CHANNEL		Unit	ETD1.8-SC300	ETD2.5-SC300	ETD3.3-SC300	ETD05-SC300
	Input Voltage 300V	Vdc	DC300V			
	Input Voltage Range	Vdc	DC200-400V			
	Efficiency	%	90.5	92.5	92.2	94.5
	Ref. MTBF	H	275,000			
	Switching Frequency	kHz	110 Fix.	130 Fix.		

MODEL/CHANNEL		Unit	ETD12-SC300	ETD15-SC300	ETD24-SC300	ETD48-SC300
	Efficiency	%	94.5			
	Ref. MTBF	H	264,000		289,000	288,000
	Switching Frequency	kHz	160 Fix.		130 Fix.	100 Fix.

MODEL/CHANNEL		Unit				
---------------	--	------	--	--	--	--

Environment	Operating Temperature	°C	-10 to +50°C						
	Operating Humidity	%	20-90%/RH (non-condensing)						
	Storage Temperature	°C	-20 to +85°C						
	Withstand Voltage Primary-Secondary	%	Primary-Secondary AC 3,000V at 20mA for 1 minute Primary-Frame Ground AC 2,000V at 20mA for 1 minute						
	Derating	-	Secondary-Frame Ground AC 1,000V at 20mA for 1 minute						
	Storage Humidity	-	20 to 90%/RH						
	Isolation Resistance	-	Primary-Secondary-Frame Ground 100M ohm (minimum) by DC500V insulation tester						
	Shock	-	196m/s ²						
	Cooling	-	Convection						
	Vibration	-	5-10Hz: 10mm double amplitude, 10-55Hz: 19.6m/s ² , each along X, Y, Z axes (non-operating)						
	Safety	-	UL 60950, EN60950, CE						

Protection	Over Current Protection 105% of Rated Output Current	A	Current Limiting. Output shutdown when voltage drops to 50% of rated output voltage (60% at ETD1.8SC300) turn on 1minute after shut down to restart						
	Over Voltage Protection 115% of Rated Output voltage	-	Turn on 1 minute after shutdown to restart						
	Remote Sense	-	Available						
	Remote On/Off	-	Available						

Dimension	Size(WxHxD)/Weight	mm/g	W56xL86xH30/200g						
------------------	--------------------	------	------------------	--	--	--	--	--	--

* Input fuse is installed in unit

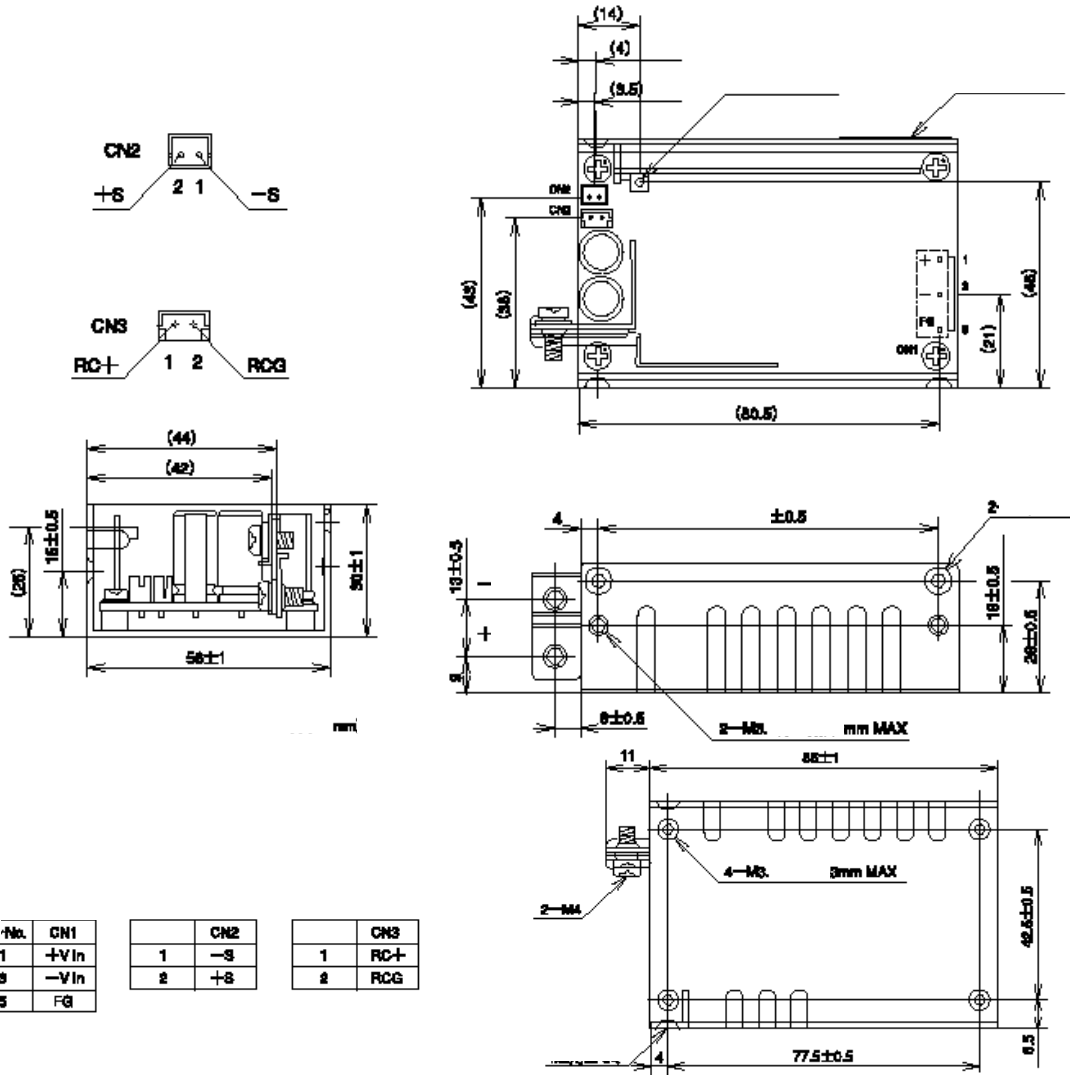
* Common mode filter is installed at the input side of unit





Dimension Diagram (mm)

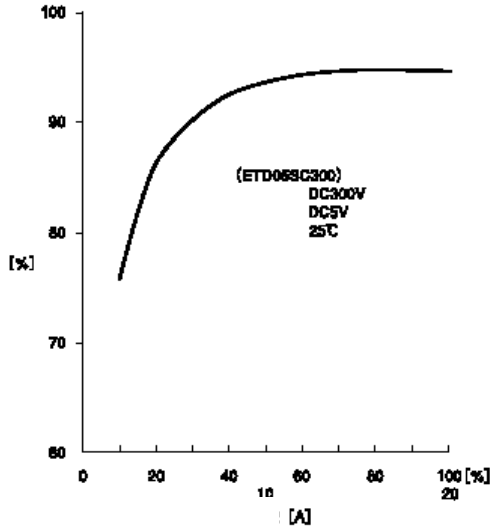
100W





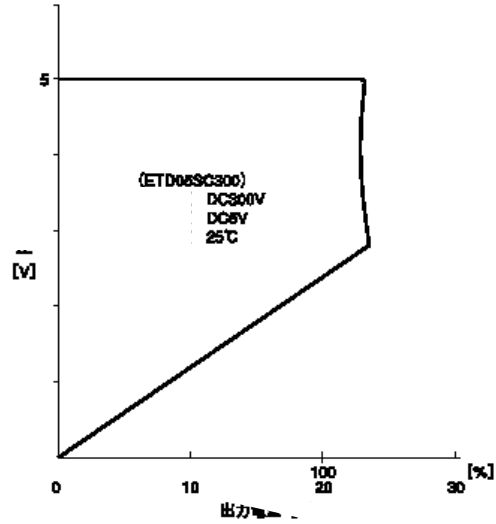
Efficiency Curve

ETDxSC300



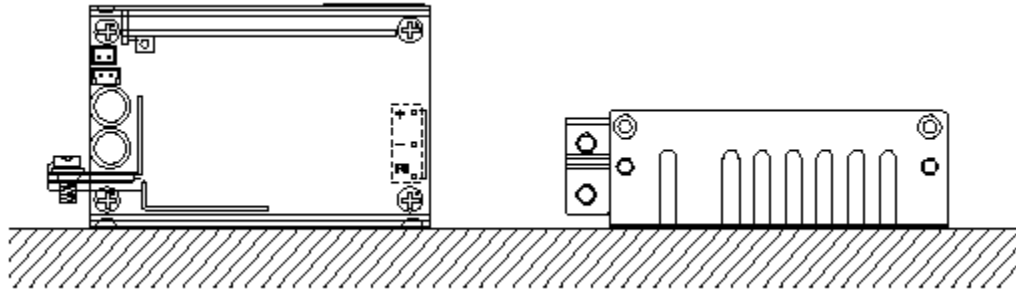
OCP Curve

ETDxSC300



Mounting Positions

100W





Компания «ЭлектроПласт» предлагает заключение долгосрочных отношений при поставках импортных электронных компонентов на взаимовыгодных условиях!

Наши преимущества:

- Оперативные поставки широкого спектра электронных компонентов отечественного и импортного производства напрямую от производителей и с крупнейших мировых складов;
- Поставка более 17-ти миллионов наименований электронных компонентов;
- Поставка сложных, дефицитных, либо снятых с производства позиций;
- Оперативные сроки поставки под заказ (от 5 рабочих дней);
- Экспресс доставка в любую точку России;
- Техническая поддержка проекта, помощь в подборе аналогов, поставка прототипов;
- Система менеджмента качества сертифицирована по Международному стандарту ISO 9001;
- Лицензия ФСБ на осуществление работ с использованием сведений, составляющих государственную тайну;
- Поставка специализированных компонентов (Xilinx, Altera, Analog Devices, Intersil, Interpoint, Microsemi, Aeroflex, Peregrine, Syfer, Eurofarad, Texas Instrument, Miteq, Cobham, E2V, MA-COM, Hittite, Mini-Circuits, General Dynamics и др.);

Помимо этого, одним из направлений компании «ЭлектроПласт» является направление «Источники питания». Мы предлагаем Вам помощь Конструкторского отдела:

- Подбор оптимального решения, техническое обоснование при выборе компонента;
- Подбор аналогов;
- Консультации по применению компонента;
- Поставка образцов и прототипов;
- Техническая поддержка проекта;
- Защита от снятия компонента с производства.



Как с нами связаться

Телефон: 8 (812) 309 58 32 (многоканальный)

Факс: 8 (812) 320-02-42

Электронная почта: org@eplast1.ru

Адрес: 198099, г. Санкт-Петербург, ул. Калинина, дом 2, корпус 4, литера А.