

SMD ONE PORT 360.0 MHz SAW RESONATOR



5 x 5 x 1.5 mm

ASR360E



RoHS
Compliant

STANDARD SPECIFICATIONS:

CHARACTERISTICS		UNIT	MIN.	TYP.	MAX.
Center Frequency Fo		MHz	359.900	360.00	360.100
Tolerance from Fo		KHz		±10	
Insertion Loss		dB	-	1.2	2.0
Quality Factor	Unloaded	-		11,500	
	50Ω loaded			1,800	
Temperature Stability	Turnover Temperature	°C		25	
	Turnover Frequency	KHz		Fo+7.7kHz	
	Freq. Temp. Coefficient	ppm/°C ²		0.037	
Frequency Aging		ppm/year		±10	
DC Insulation Resistance		MΩ	1.0		
RF Equivalent RLC Model	Motional Resistance R ₁	Ω		22	100
	Motional Inductance L ₁	μH		83	
	Motional Capacitance C ₁	fF		1.97	
	Shunt Capacitance C ₀	pF	2.0	3.0	4.0
Operating temp.		°C	-45°C to +85°C		
Storage temp.		°C	-45°C to +85°C		
Max. Rating	DC voltage	V	±10V		
RF Power Dissipation		dBm	0		

(*) Option 75 for ± 0.075MHz

Data measured with: Source Impedance: Z_s=50Ω, Load Impedance: Z_L=50Ω, T_A=25°C

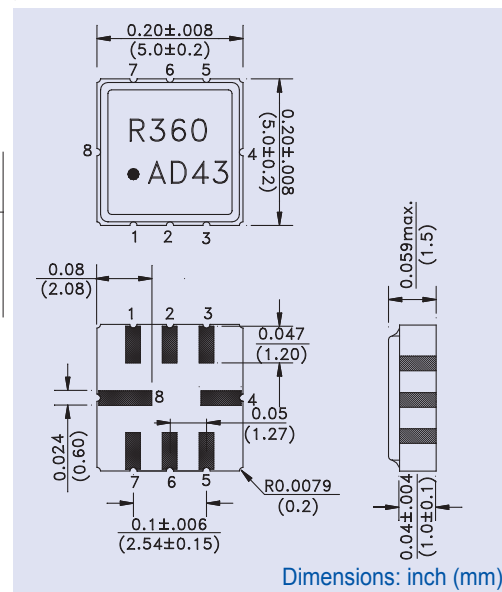
Electrostatic Sensitive Device. Handle with precaution.

MARKING:

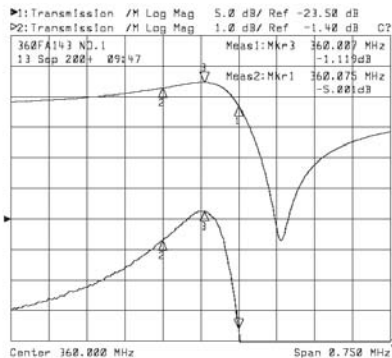
- R360 (360.0 Frequency in MHz)
- ASR ZYX (ZY: Date code Z for month from A to L; Y for year, i.e. 4 for 2004
X: Traceability code)

PIN NO.	CONNECTIONS
2	Input
6	Output
4,8	Case GND
Others	GND

OUTLINE DRAWING:



FREQUENCY RESPONSE:



ATTENTION: Abracon Corporation's products are COTS – Commercial-Off-The-Shelf products; suitable for Commercial, Industrial and, where designated, Automotive Applications. Abracon's products are not specifically designed for Military, Aviation, Aerospace, Life-dependant Medical applications or any application requiring high reliability where component failure could result in loss of life and/or property. For applications requiring high reliability and/or presenting an extreme operating environment, written consent and authorization from Abracon Corporation is required. Please contact Abracon Corporation for more information.

ABRACON IS
ISO9001:2008
CERTIFIED



30332 Esperanza, Rancho Santa Margarita, California 92688
tel 949-546-8000 | fax 949-546-8001 | www.abracon.com



Компания «ЭлектроПласт» предлагает заключение долгосрочных отношений при поставках импортных электронных компонентов на взаимовыгодных условиях!

Наши преимущества:

- Оперативные поставки широкого спектра электронных компонентов отечественного и импортного производства напрямую от производителей и с крупнейших мировых складов;
- Поставка более 17-ти миллионов наименований электронных компонентов;
- Поставка сложных, дефицитных, либо снятых с производства позиций;
- Оперативные сроки поставки под заказ (от 5 рабочих дней);
- Экспресс доставка в любую точку России;
- Техническая поддержка проекта, помощь в подборе аналогов, поставка прототипов;
- Система менеджмента качества сертифицирована по Международному стандарту ISO 9001;
- Лицензия ФСБ на осуществление работ с использованием сведений, составляющих государственную тайну;
- Поставка специализированных компонентов (Xilinx, Altera, Analog Devices, Intersil, Interpoint, Microsemi, Aeroflex, Peregrine, Syfer, Eurofarad, Texas Instrument, Miteq, Cobham, E2V, MA-COM, Hittite, Mini-Circuits, General Dynamics и др.);

Помимо этого, одним из направлений компании «ЭлектроПласт» является направление «Источники питания». Мы предлагаем Вам помощь Конструкторского отдела:

- Подбор оптимального решения, техническое обоснование при выборе компонента;
- Подбор аналогов;
- Консультации по применению компонента;
- Поставка образцов и прототипов;
- Техническая поддержка проекта;
- Защита от снятия компонента с производства.



Как с нами связаться

Телефон: 8 (812) 309 58 32 (многоканальный)

Факс: 8 (812) 320-02-42

Электронная почта: org@eplast1.ru

Адрес: 198099, г. Санкт-Петербург, ул. Калинина, дом 2, корпус 4, литера А.