

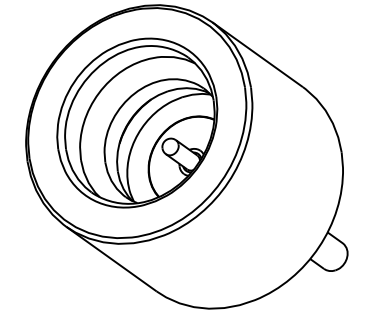
NOTES:

1. MATERIALS AND FINISHES:
  - BODY - STAINLESS STEEL, PASSIVATED
  - INSERT - BRASS, GOLD PLATING OVER NICKEL
  - CONTACT - BERYLLIUM COPPER, GOLD PLATING OVER NICKEL
  - INSULATOR - PTFE
2. ELECTRICAL:
  - A. IMPEDANCE: 50 OHM
  - B. FREQUENCY RANGE: DC - 12 GHz
  - C. VSWR: 1.20 MAX
  - D. DIELECTRIC WITHSTANDING VOLTAGE - 500 VRMS MIN
3. MECHANICAL:
  - A. TEMPERATURE RANGE: -65° C TO +165° C
  - B. DURABILITY: 500 CYCLES MIN.
4. PACKAGING:
  - A. QUANTITY: TAPE AND REEL PACKING AS SHOWN IN SHEET 3.
  - B. MARKING: BAG TO BE MARKED "AMPHENOL RF, SMP-MSFD-PCT-2 , AND DATE CODE"

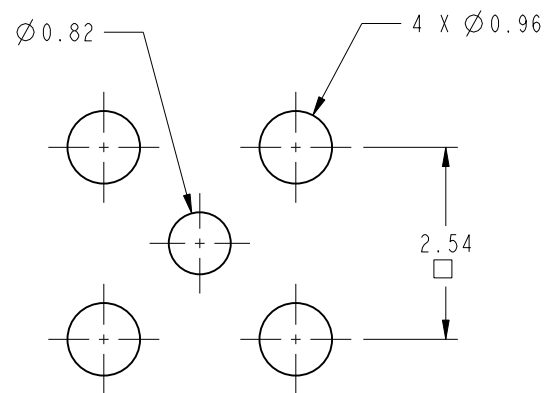
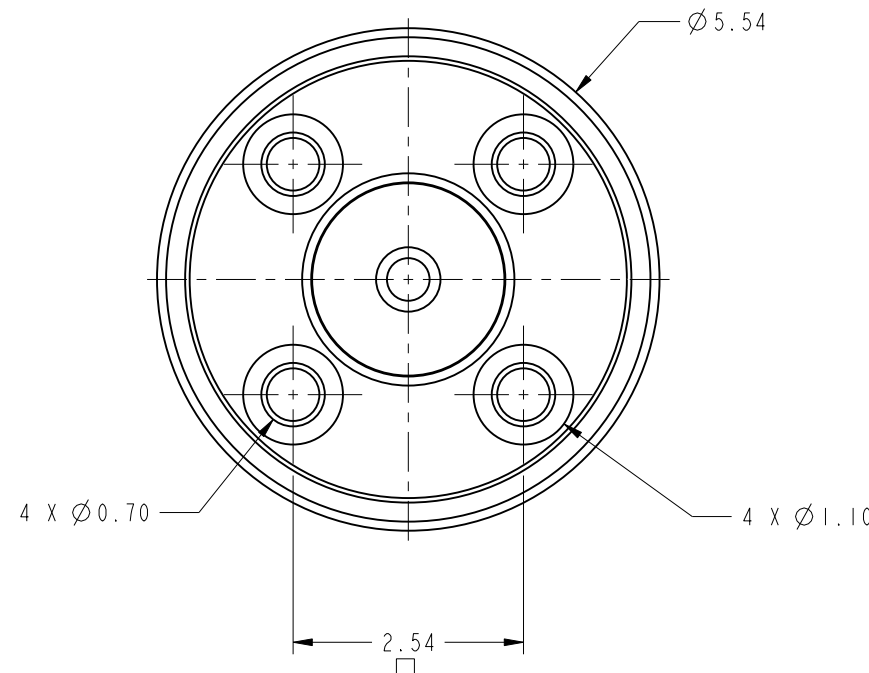
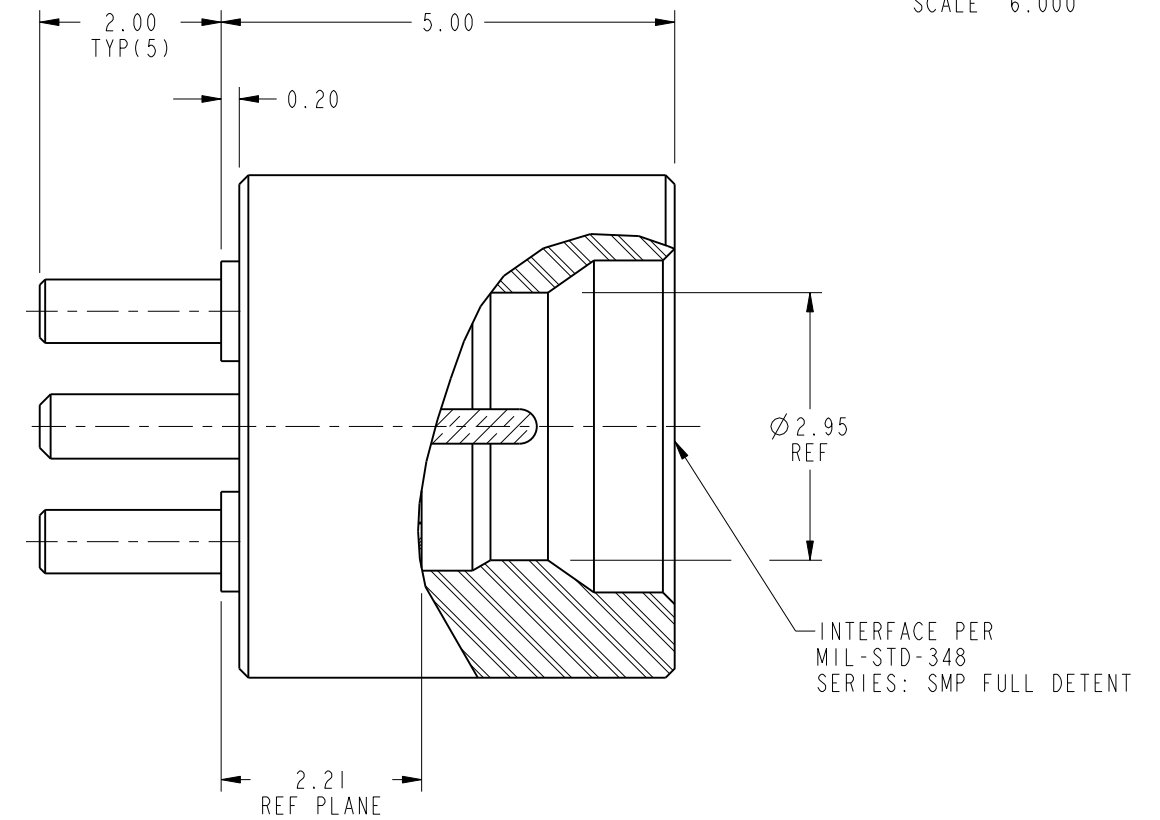
THIRD ANGLE PROJ.

REVISIONS

| REV | DESCRIPTION     | DATE    | ECO   | APPR |
|-----|-----------------|---------|-------|------|
| A   | RELEASE TO MFG. | 6/22/09 | 47647 | BM   |



SCALE 6.000



SCALE 10.000

**RECOMMENDED MOUNTING HOLE DIMENSION**

**CUSTOMER OUTLINE DRAWING**

ALL OTHER SHEETS ARE FOR INTERNAL USE ONLY

UNLESS OTHERWISE SPECIFIED, DIMENSIONS ARE IN METRIC AND TOLERANCES ARE:  
 <0.5mm ± 0.05mm    0.5 - 6mm ± 0.1mm    6 - 30mm ± 0.2mm    30 - 120mm ± 0.3mm    ANGLES ± 1°

NOTICE - These drawings, specifications, or other data (1) are, and remain the property of Amphenol corp. (2) must be returned upon request; and (3) are confidential and not to be disclosed to any person other than those to whom they are given by Amphenol Corp. the finishing of these drawings, specifications, or other data by Amphenol Corp., or to any other person to anyone for any purpose is not to be regarded by implication or otherwise in any manner licensing, granting rights to permitting such holder or any other sperson to manufacture, use or sell any product, process or design, patented or otherwise, that may in any way be related to or disclosed by said drawings, specifications, or other data.

|                             |  |                        |   |  |              |  |
|-----------------------------|--|------------------------|---|--|--------------|--|
| MATERIAL<br>--<br>SEE NOTES | DRAWN<br>BALAJI M                        | DATE<br>17-Jun-09      | TITLE<br>ASSEMBLY<br>SMP, JACK<br>FULL DETENT | Amphenol RF<br>Danbury CT USA, Tainan, Taiwan, Shenzhen, China<br>www.amphenolrf.com |              |  |
|                             | ENGINEER<br>BALAJI M                     | DATE<br>17-Jun-09      |   |  |              |  |
|                             | REFERENCE<br>EAR #3462 AND 615X-2413-100 | APPROVED<br>K. CAPOZZI | DATE<br>6/19/09                               | SCALE: 12.0:1.0  | SHEET 2 OF 3 | DRAWING NO. SMP-MSFD-PCT-2                         |
|                             | CONFIGURATION LEVEL: Prototype           | FINISH                 | Root Folder/SMP/SMP-MSFD-PCT-2                | DWG SIZE<br>B  | REV<br>A     | ITEM NO. SMP-MSFD-PCT-2<br>PART NO. SMP-MSFD-PCT-2 |



Компания «ЭлектроПласт» предлагает заключение долгосрочных отношений при поставках импортных электронных компонентов на взаимовыгодных условиях!

Наши преимущества:

- Оперативные поставки широкого спектра электронных компонентов отечественного и импортного производства напрямую от производителей и с крупнейших мировых складов;
- Поставка более 17-ти миллионов наименований электронных компонентов;
- Поставка сложных, дефицитных, либо снятых с производства позиций;
- Оперативные сроки поставки под заказ (от 5 рабочих дней);
- Экспресс доставка в любую точку России;
- Техническая поддержка проекта, помощь в подборе аналогов, поставка прототипов;
- Система менеджмента качества сертифицирована по Международному стандарту ISO 9001;
- Лицензия ФСБ на осуществление работ с использованием сведений, составляющих государственную тайну;
- Поставка специализированных компонентов (Xilinx, Altera, Analog Devices, Intersil, Interpoint, Microsemi, Aeroflex, Peregrine, Syfer, Eurofarad, Texas Instrument, Miteq, Cobham, E2V, MA-COM, Hittite, Mini-Circuits, General Dynamics и др.);

Помимо этого, одним из направлений компании «ЭлектроПласт» является направление «Источники питания». Мы предлагаем Вам помощь Конструкторского отдела:

- Подбор оптимального решения, техническое обоснование при выборе компонента;
- Подбор аналогов;
- Консультации по применению компонента;
- Поставка образцов и прототипов;
- Техническая поддержка проекта;
- Защита от снятия компонента с производства.



#### Как с нами связаться

**Телефон:** 8 (812) 309 58 32 (многоканальный)

**Факс:** 8 (812) 320-02-42

**Электронная почта:** [org@eplast1.ru](mailto:org@eplast1.ru)

**Адрес:** 198099, г. Санкт-Петербург, ул. Калинина, дом 2, корпус 4, литера А.