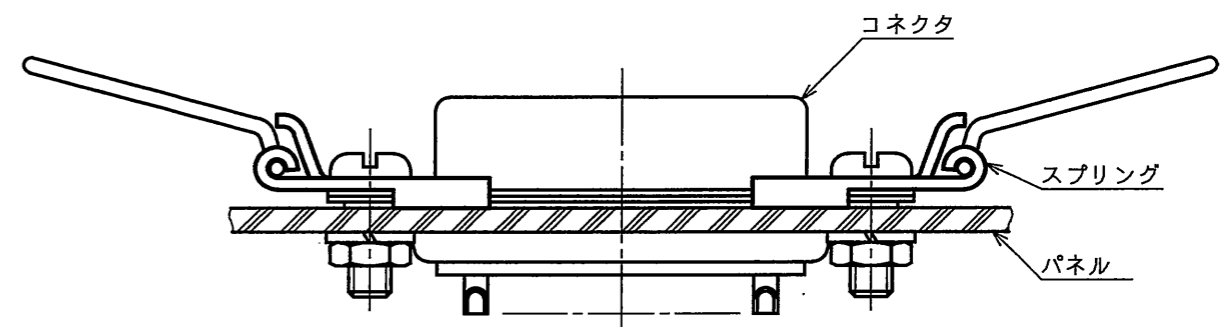
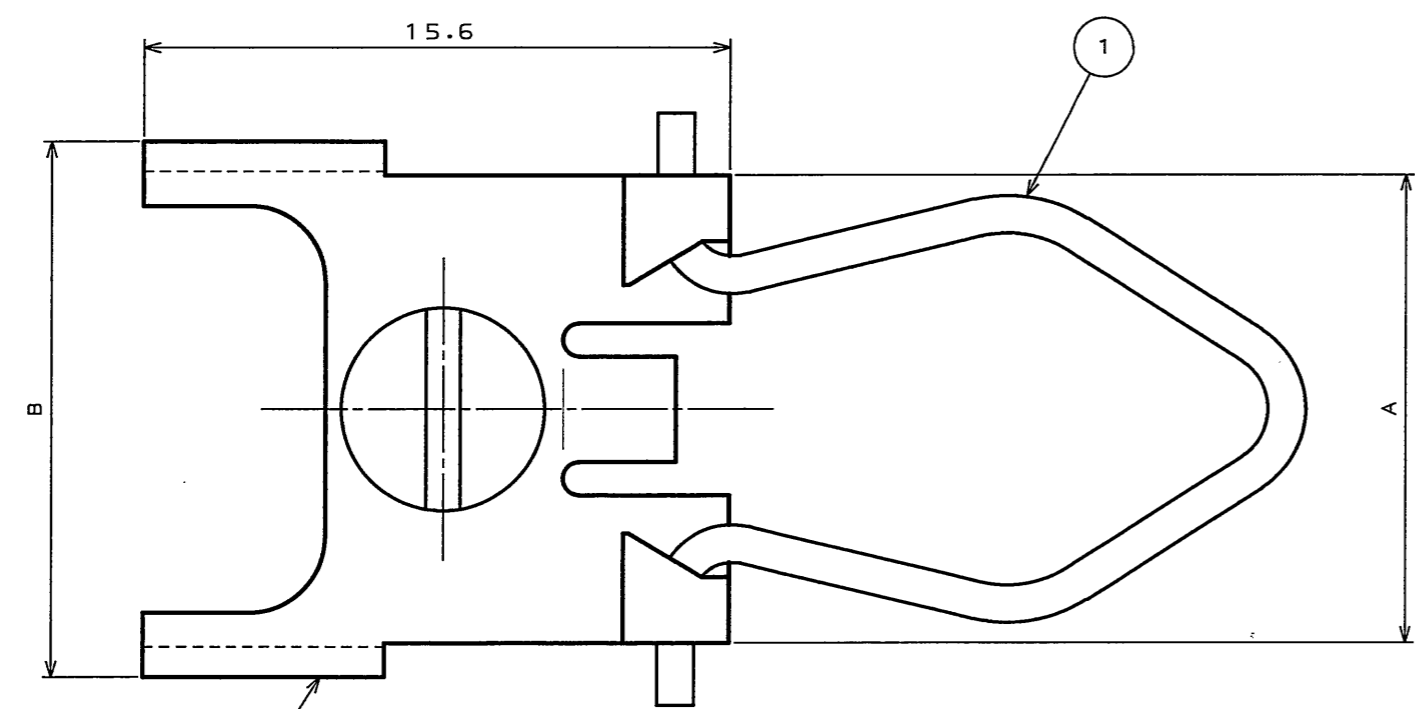


sj014593
(DRAWING NO.) (圖面番号)

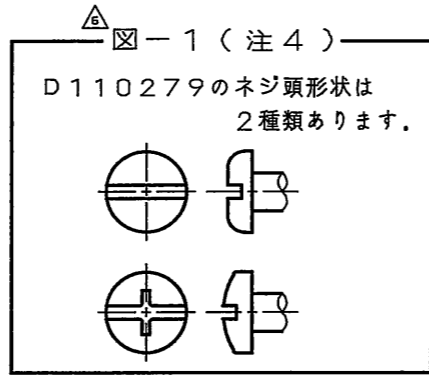
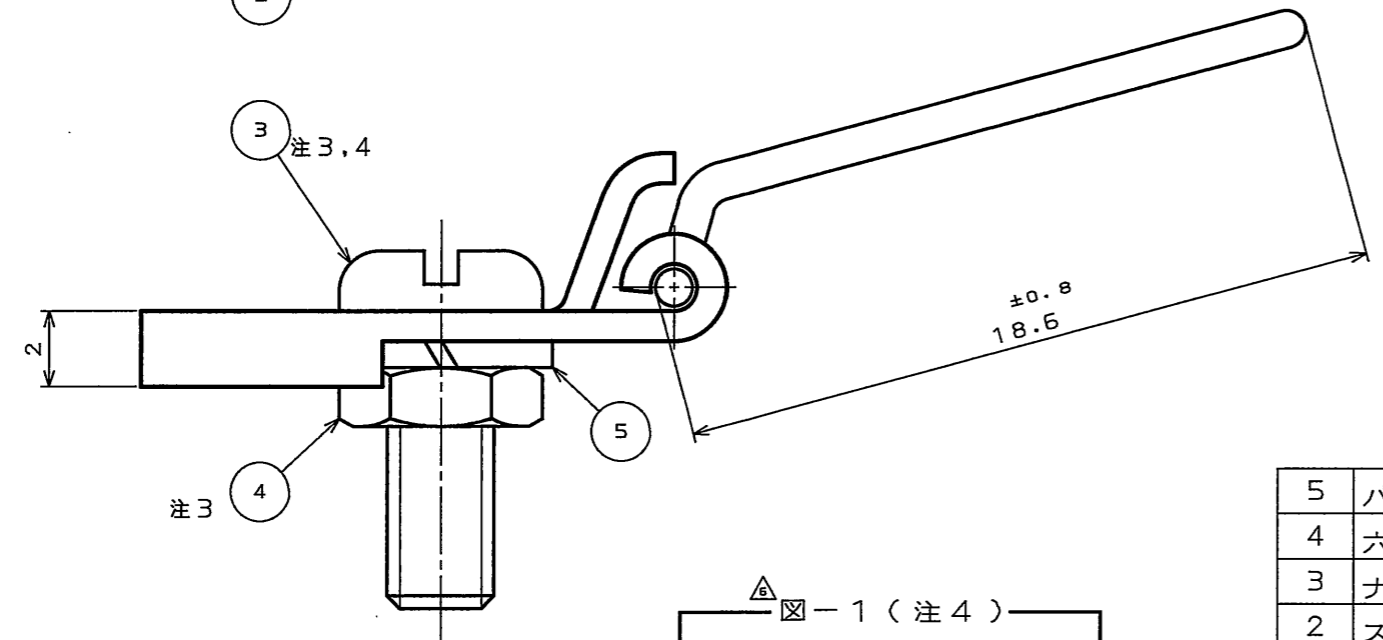
SYM. 版数	DCN NO.	DESCRIPTION 変更内容	DATE 年月日	DRAWN 製図	CHECKED 担当	APP'D 査閲	APP'D 承認
6	39312	注4追加 (再トレース)	'97.1.7		長内	林(康)	斎藤(肇)
7	062594	トルク規定の単位系変更	'07.3.22		大谷	-	斎藤(肇)



取付状態(例)

品名	適合サイズ	A	B
D110277	DE, DA, DB, DC	12.4	14.2
D110279	DD	15.2	17.1

- 注1. ナベ小ネジ③ 六角ナット④ パネ座金⑤は組立せずに添付する。
- 2. 本製品はD110278又は、D110280(SJ014594)と組合わせてDsubコネクタに使用する。
- △ 3. ネジ締めする時は、六角ナットが回転しないように押さえ、29.4~39.2N・cmのトルクで締め付ける。
- △ 4. D110279のネジ頭形状は2種類あります。(図-1参照)



5	パネ座金	1	ステンレス鋼		
4	六角ナット	1	ステンレス鋼		
3	ナベ小ネジ	1	ステンレス鋼		
2	スプリングホルダ	1	ステンレス鋼		
1	スプリング	1	ステンレス鋼		
ITEM 符号	DESCRIPTION 名称	Q'TY 個数	MATERIAL 材料	FINISH 仕上	REMARKS 備考
仕様書(REFERENCE DOCUMENT)		第1版(DATE)	76. 7. 5	尺度(SCALE)	5:1
一般公差(GENERAL TOLERANCE)		製図(DR.)	木崎	名称(TITLE)	
寸法(DIMENSION)		担当(CHK.)	滝村、西野	Dsub用スプリング	
角度(ANGLES)		査閲(APP.)	加藤	D110277	
. ± 0.5		承認(APP.)	北村	D110279	
.X ± 0.5		シリース(SERIES)	Dsub	JAE CONNECTOR	
.XX ±		JAPAN AVIATION ELECTRONICS INDUSTRY, LTD.			
.XXX ±		日本航空電子工業株式会社			
図面番号(DRAWING NO.)					版数(SYM.)
SJ014593					7

D0F10-R12B(95.03)



SIZE 1606

Mouser Electronics

Authorized Distributor

Click to View Pricing, Inventory, Delivery & Lifecycle Information:

[JAE Electronics:](#)

[D110277](#)



Компания «ЭлектроПласт» предлагает заключение долгосрочных отношений при поставках импортных электронных компонентов на взаимовыгодных условиях!

Наши преимущества:

- Оперативные поставки широкого спектра электронных компонентов отечественного и импортного производства напрямую от производителей и с крупнейших мировых складов;
- Поставка более 17-ти миллионов наименований электронных компонентов;
- Поставка сложных, дефицитных, либо снятых с производства позиций;
- Оперативные сроки поставки под заказ (от 5 рабочих дней);
- Экспресс доставка в любую точку России;
- Техническая поддержка проекта, помощь в подборе аналогов, поставка прототипов;
- Система менеджмента качества сертифицирована по Международному стандарту ISO 9001;
- Лицензия ФСБ на осуществление работ с использованием сведений, составляющих государственную тайну;
- Поставка специализированных компонентов (Xilinx, Altera, Analog Devices, Intersil, Interpoint, Microsemi, Aeroflex, Peregrine, Syfer, Eurofarad, Texas Instrument, Miteq, Cobham, E2V, MA-COM, Hittite, Mini-Circuits, General Dynamics и др.);

Помимо этого, одним из направлений компании «ЭлектроПласт» является направление «Источники питания». Мы предлагаем Вам помощь Конструкторского отдела:

- Подбор оптимального решения, техническое обоснование при выборе компонента;
- Подбор аналогов;
- Консультации по применению компонента;
- Поставка образцов и прототипов;
- Техническая поддержка проекта;
- Защита от снятия компонента с производства.



Как с нами связаться

Телефон: 8 (812) 309 58 32 (многоканальный)

Факс: 8 (812) 320-02-42

Электронная почта: org@eplast1.ru

Адрес: 198099, г. Санкт-Петербург, ул. Калинина, дом 2, корпус 4, литера А.