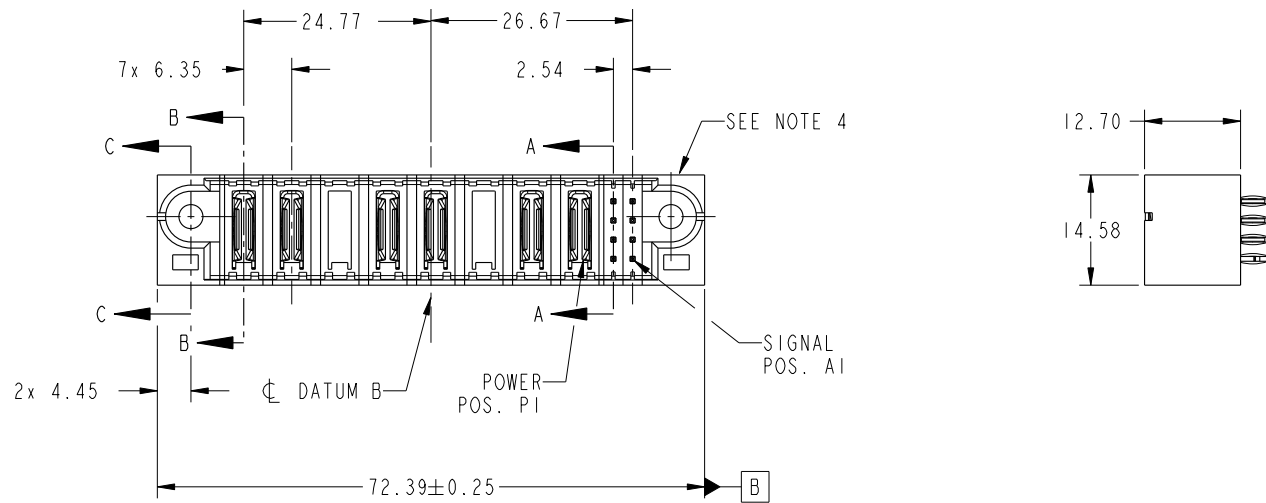


PRODUCT NO.	ROWS	POWER								SIGNAL		E2
		E1	P1	P2	P3	P4	P5	P6	P7	P8	1	
51712-020-- NOTE ③	D C B A		PC	PC	X	PC	PC	X	PC	PC	G	G

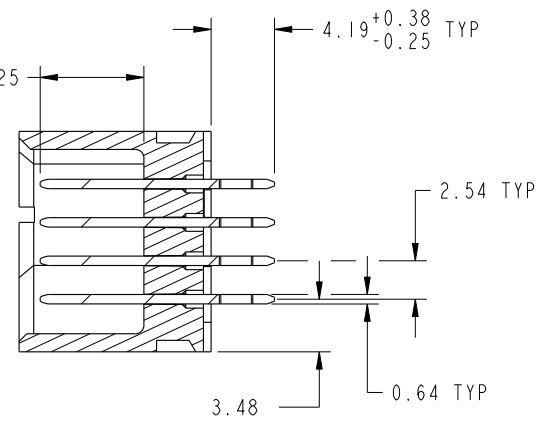


CODE	DIM "M" MATING LENGTH	CONTACT TYPE
PC	[N/A]	POWER
G	[6.86]	SIGNAL
HA	[N/A]	HOLD-DOWN
X		OMITTED

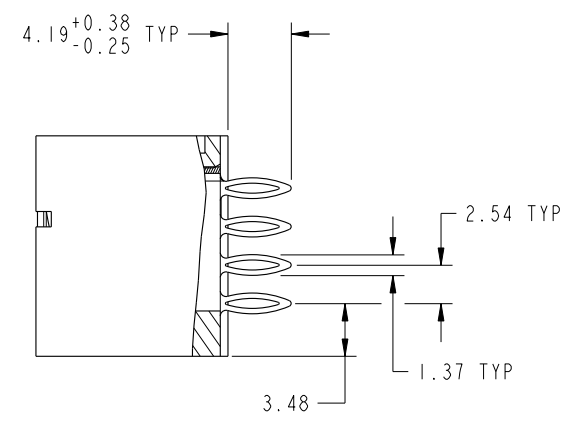
spec ref	See Notes		dr	Jackie Huang	2013/06/28	projection 	MM ←→	size	A4	scale	1:1
tolerance std	TOLERANCES UNLESS OTHERWISE SPECIFIED		eng	Roger Ng	2013/08/19			ecn no	-		
SEE NOTES			chr	-	-			rel level	Released		
surface	linear	0.X	±0.50		title	8DCP+8S	dwg no	51712-020	rev	A	
		0.XX	±0.25								
	0.XXX	±0.10									
	angular	0°	±2°	www.fci.com	cat. no.	&model_name	Product - Customer Drw	sheet 1 of 4			

PRODUCT NUMBER  
51712-020--  
NOTE 3

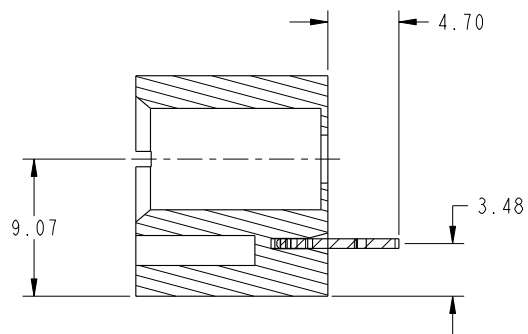
DIM "M" ±0.25



SECTION A-A  
SCALE 2:1



SECTION B-B  
SCALE 2:1



SECTION C-C  
SCALE 2:1

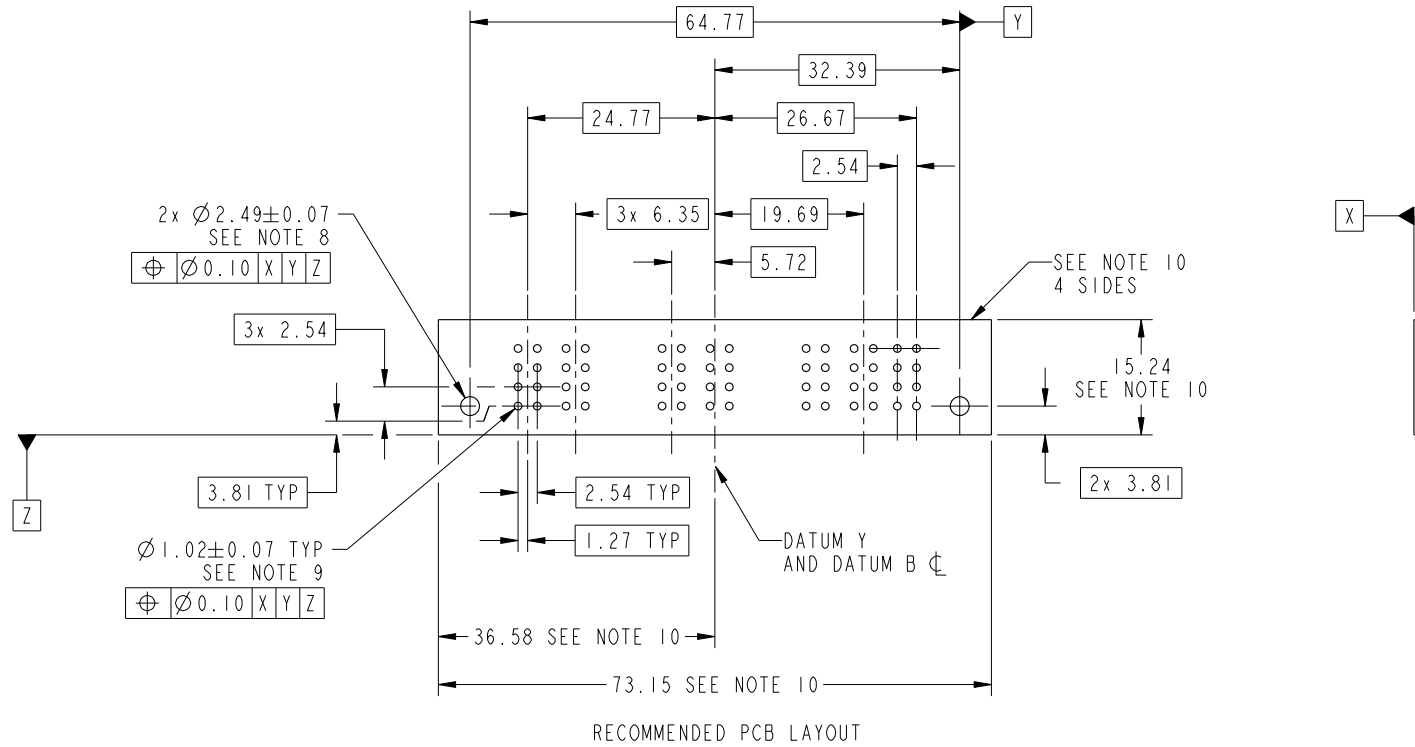


Copyright FCI.

spec ref	See Notes			dr	Jackie Huang	2013/06/28	projection 	MM ←→	size	A4	scale	1:1	
tolerance std	TOLERANCES UNLESS OTHERWISE SPECIFIED			eng	Roger Ng	2013/08/19			ecn no	-			
SEE NOTES				chr	-	-			product family	PwrBlade			
surface	linear	0.X	±0.50	FCI	www.fci.com	title	8DCP+8S	dwg no	51712-020	rel level	Released		
✓		0.XX	±0.25								cat. no.	&model_name	Product - Customer Drw
	0.XXX	±0.10	rev										
angular	0°	±2°											

ProjE File - REV C - 2009-06-09

PRODUCT NUMBER  
51712-020\_\_  
NOTE 3



RECOMMENDED PCB LAYOUT

spec ref	See Notes			dr	Jackie Huang	2013/06/28	projection 	MM ←→	size	A4	scale	1:1
tolerance std	TOLERANCES UNLESS OTHERWISE SPECIFIED			eng	Roger Ng	2013/08/19			ecn no	-	rel level	Released
SEE NOTES				chr	-	-						
surface	linear	0.X	±0.50	FCI www.fci.com	title	8DCP+8S VERTICAL PF HEADER	product family	PwrBlade	dwg no	51712-020	rev	A
		0.XX	±0.25									
		0.XXX	±0.10									
	angular	0°	±2°	cat. no.	&model_name	Product - Customer Drw	sheet 3 of 4					

PRODUCT NUMBER

51712-020\_\_  
NOTE 3

NOTES:

1. DIMENSIONS AND TOLERANCES ARE IN ACCORDANCE WITH ASME Y14.5M, 1994 UNLESS OTHERWISE SPECIFIED.

CONNECTOR NOTES:

- ② HOUSING MATERIAL: UL 94 V-0 GLASS FILLED HIGH-TEMP THERMOPLASTIC  
POWER CONTACT MATERIAL: COPPER ALLOY  
SIGNAL PIN MATERIAL: COPPER ALLOY
- 3. SEE ITEM 3 & 4 IN PRINT 10064183 FOR PLATING SPEC OF 51712-020 AND 51712-020LF RESPECTIVELY.
- ④ MANUFACTURER'S NAME, DATE CODE AND OPTIONAL P/N TO APPEAR ON THIS SURFACE. THE MARK CAN BE OMITTED IF THERE IS NOT ENOUGH SPACE ON THIS SURFACE.
- 5. PRODUCT SPECIFICATION GS-12-149.  
APPLICATION SPECIFICATION BUS-20-067.

6. PACKAGED IN TRAYS.

PCB NOTES:

- 7. ALL HOLE DIAMETERS ARE FINISHED HOLE SIZE.
- 8. MOUNTING HOLES, WHERE APPLICABLE, ARE UNPLATED.

⑨  $\varnothing 1.151 \pm 0.025$  DRILLED HOLES PLATED WITH 0.008 MIN SnPb OR Sn OVER .001 [0.03] TO 0.08 Cu PLATING TO ACHIEVE  $\varnothing 1.02 \pm 0.07$  HOLE.

⑩ CONNECTOR KEEP-OUT ZONE.

11. FOR PRESS FIT APPLICATION USE FCI CAM TOOL 430169-XXX.



Copyright FCI.

spec ref		See Notes		dr	Jackie Huang	2013/06/28	projection 	MM 	size	A4	scale	1:1
tolerance std		TOLERANCES UNLESS OTHERWISE SPECIFIED		eng	Roger Ng	2013/08/19			ecn no	-		
SEE NOTES				chr	-	-			product family		PwrBlade	rel level
surface	linear	0.X	$\pm 0.50$		title	8DCP+8S		dwg no	51712-020		rev	A
		0.XX	$\pm 0.25$			VERTICAL PF HEADER						
		0.XXX	$\pm 0.10$									
	angular	0°	$\pm 2^\circ$	www.fci.com	cat. no.	&model_name	Product - Customer Drw		sheet 4 of 4			



Компания «ЭлектроПласт» предлагает заключение долгосрочных отношений при поставках импортных электронных компонентов на взаимовыгодных условиях!

Наши преимущества:

- Оперативные поставки широкого спектра электронных компонентов отечественного и импортного производства напрямую от производителей и с крупнейших мировых складов;
- Поставка более 17-ти миллионов наименований электронных компонентов;
- Поставка сложных, дефицитных, либо снятых с производства позиций;
- Оперативные сроки поставки под заказ (от 5 рабочих дней);
- Экспресс доставка в любую точку России;
- Техническая поддержка проекта, помощь в подборе аналогов, поставка прототипов;
- Система менеджмента качества сертифицирована по Международному стандарту ISO 9001;
- Лицензия ФСБ на осуществление работ с использованием сведений, составляющих государственную тайну;
- Поставка специализированных компонентов (Xilinx, Altera, Analog Devices, Intersil, Interpoint, Microsemi, Aeroflex, Peregrine, Syfer, Eurofarad, Texas Instrument, Miteq, Cobham, E2V, MA-COM, Hittite, Mini-Circuits, General Dynamics и др.);

Помимо этого, одним из направлений компании «ЭлектроПласт» является направление «Источники питания». Мы предлагаем Вам помощь Конструкторского отдела:

- Подбор оптимального решения, техническое обоснование при выборе компонента;
- Подбор аналогов;
- Консультации по применению компонента;
- Поставка образцов и прототипов;
- Техническая поддержка проекта;
- Защита от снятия компонента с производства.



#### Как с нами связаться

**Телефон:** 8 (812) 309 58 32 (многоканальный)

**Факс:** 8 (812) 320-02-42

**Электронная почта:** [org@eplast1.ru](mailto:org@eplast1.ru)

**Адрес:** 198099, г. Санкт-Петербург, ул. Калинина, дом 2, корпус 4, литера А.