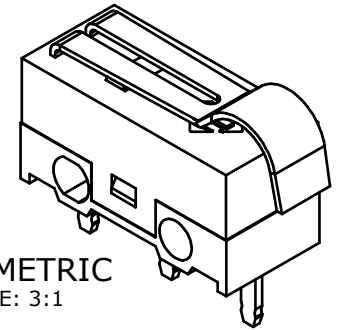
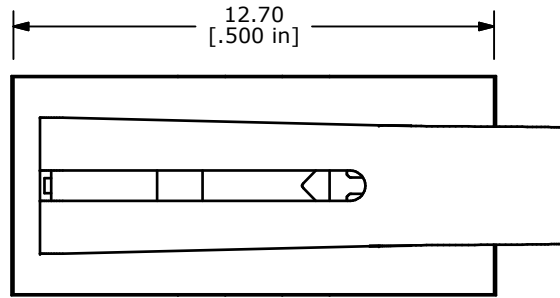
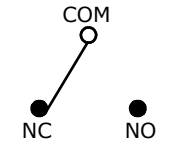


P.C. MOUNTING



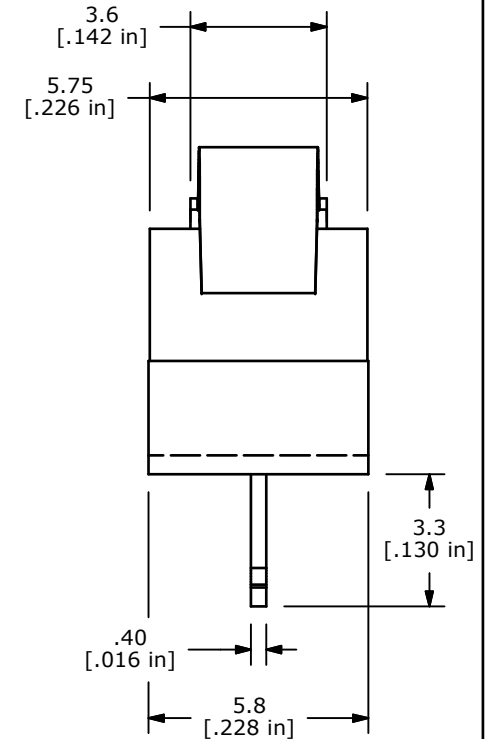
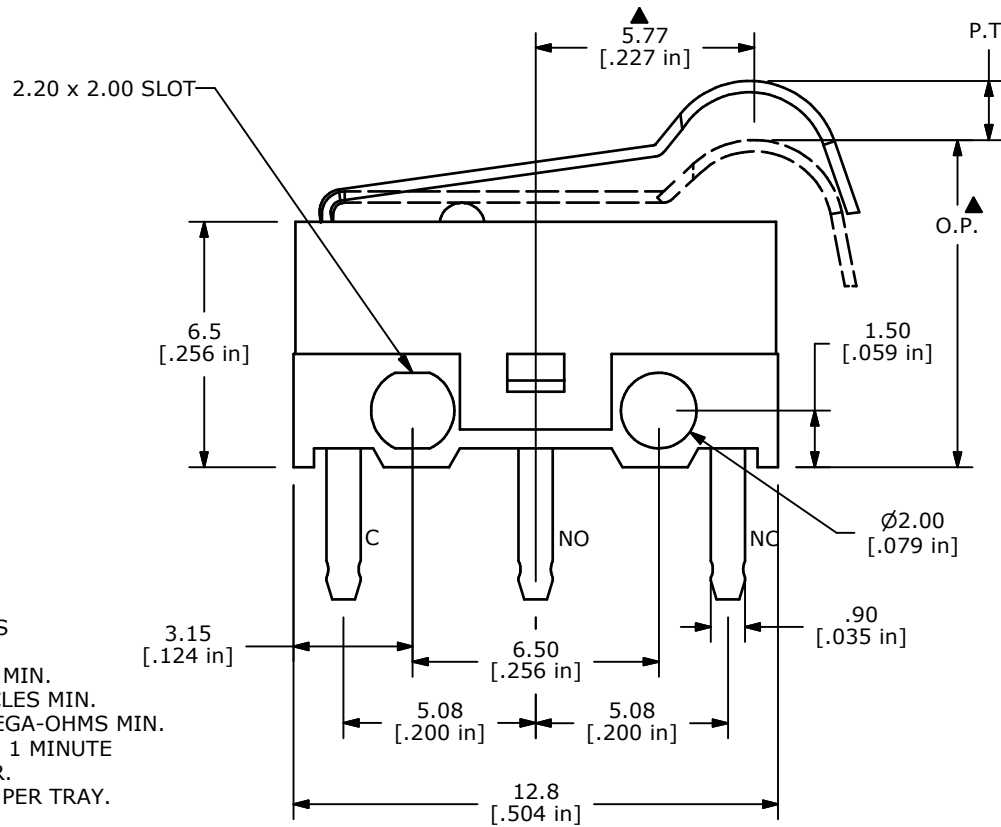
ISOMETRIC
SCALE: 3:1



CIRCUIT: SPDT

| O.P. (MM) | P.T. (MM) |
|------------|-----------|
| 9.65 ± 0.8 | 1.35 MAX. |

O.P. = OPERATING POINT
P.T. = PRE-TRAVEL



- NOTES:
1. ALL DIMENSIONS IN MM [INCH]
 2. GENERAL TOLERANCE: X.X=± 0.4
X.XX=± 0.25
 - ▲ 3. RATING: 3A @ 125 VAC
1.5A @ 250VAC UL
 - ▲ 4. OPERATING FORCE: 30± 10 GRAMS
 5. OPERATING TEMP: -25°C TO 75°C
 6. ELECTRICAL LIFE: 10,000 CYCLES MIN.
 7. MECHANICAL LIFE: 1,000,000 CYCLES MIN.
 8. INSULATION RESISTANCE: 100 MEGA-OHMS MIN.
 9. DIELECTRIC STRENGTH: 500VAC - 1 MINUTE
 10. ▲ DENOTES CRITICAL PARAMETER.
 11. PACKAGED IN TRAYS, 120 PIECES PER TRAY.
 12. 2002/95/EC (ROHS) COMPLIANT

| REV | PCR NO | DESCRIPTION | DATE | BY |
|-----|--------|----------------------------------|----------|-----|
| C | 18157 | REMOVE CE APPROVED FROM NOTES | 6/24/08 | BLR |
| B | 18089 | NOTE 11 WAS 1000 PIECES PER BAG. | 5/9/08 | RC |
| A | 17876 | RELEASE FOR PRODUCTION | 11/29/07 | BLR |



TITLE SS0750303F030P1A

THE INFORMATION CONTAINED IN THIS DOCUMENT IS PROPRIETARY TO E-SWITCH AND IS NOT TO BE COPIED OR TRANSFERRED

| SCALE | DATE | DR | DWG | REV |
|-------|-----------|-----|---------|-----|
| 4:1 | 6/24/2008 | BLR | Q971006 | C |



Компания «ЭлектроПласт» предлагает заключение долгосрочных отношений при поставках импортных электронных компонентов на взаимовыгодных условиях!

Наши преимущества:

- Оперативные поставки широкого спектра электронных компонентов отечественного и импортного производства напрямую от производителей и с крупнейших мировых складов;
- Поставка более 17-ти миллионов наименований электронных компонентов;
- Поставка сложных, дефицитных, либо снятых с производства позиций;
- Оперативные сроки поставки под заказ (от 5 рабочих дней);
- Экспресс доставка в любую точку России;
- Техническая поддержка проекта, помощь в подборе аналогов, поставка прототипов;
- Система менеджмента качества сертифицирована по Международному стандарту ISO 9001;
- Лицензия ФСБ на осуществление работ с использованием сведений, составляющих государственную тайну;
- Поставка специализированных компонентов (Xilinx, Altera, Analog Devices, Intersil, Interpoint, Microsemi, Aeroflex, Peregrine, Syfer, Eurofarad, Texas Instrument, Miteq, Cobham, E2V, MA-COM, Hittite, Mini-Circuits, General Dynamics и др.);

Помимо этого, одним из направлений компании «ЭлектроПласт» является направление «Источники питания». Мы предлагаем Вам помощь Конструкторского отдела:

- Подбор оптимального решения, техническое обоснование при выборе компонента;
- Подбор аналогов;
- Консультации по применению компонента;
- Поставка образцов и прототипов;
- Техническая поддержка проекта;
- Защита от снятия компонента с производства.



Как с нами связаться

Телефон: 8 (812) 309 58 32 (многоканальный)

Факс: 8 (812) 320-02-42

Электронная почта: org@eplast1.ru

Адрес: 198099, г. Санкт-Петербург, ул. Калинина, дом 2, корпус 4, литера А.