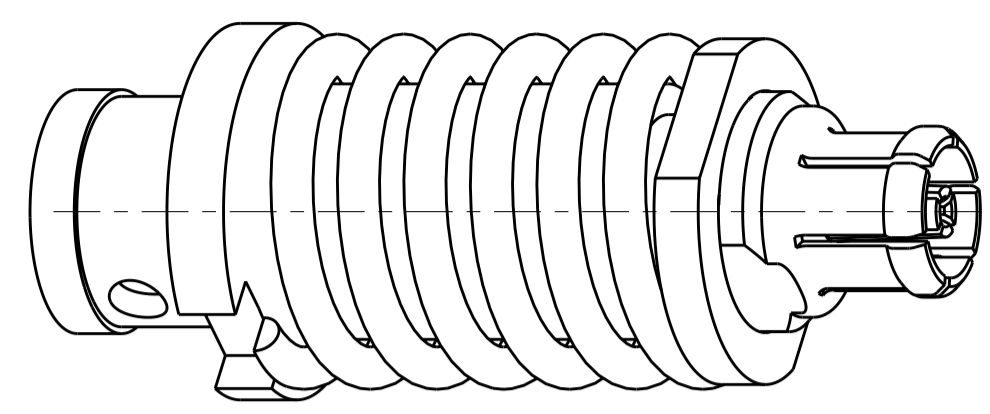


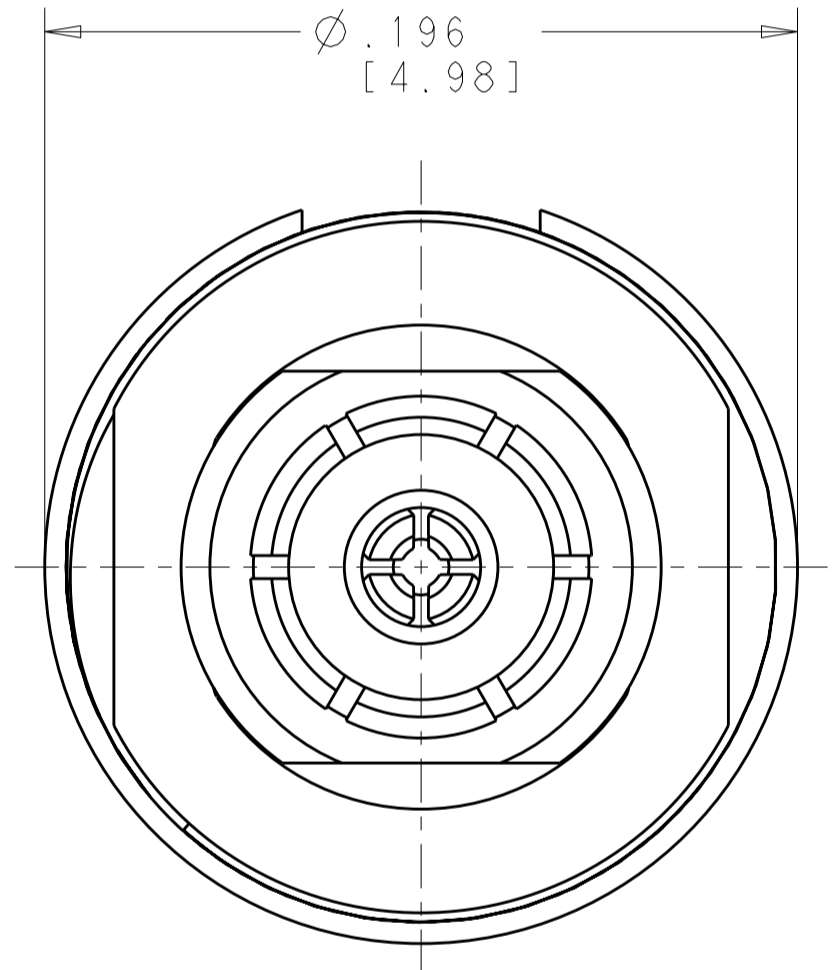
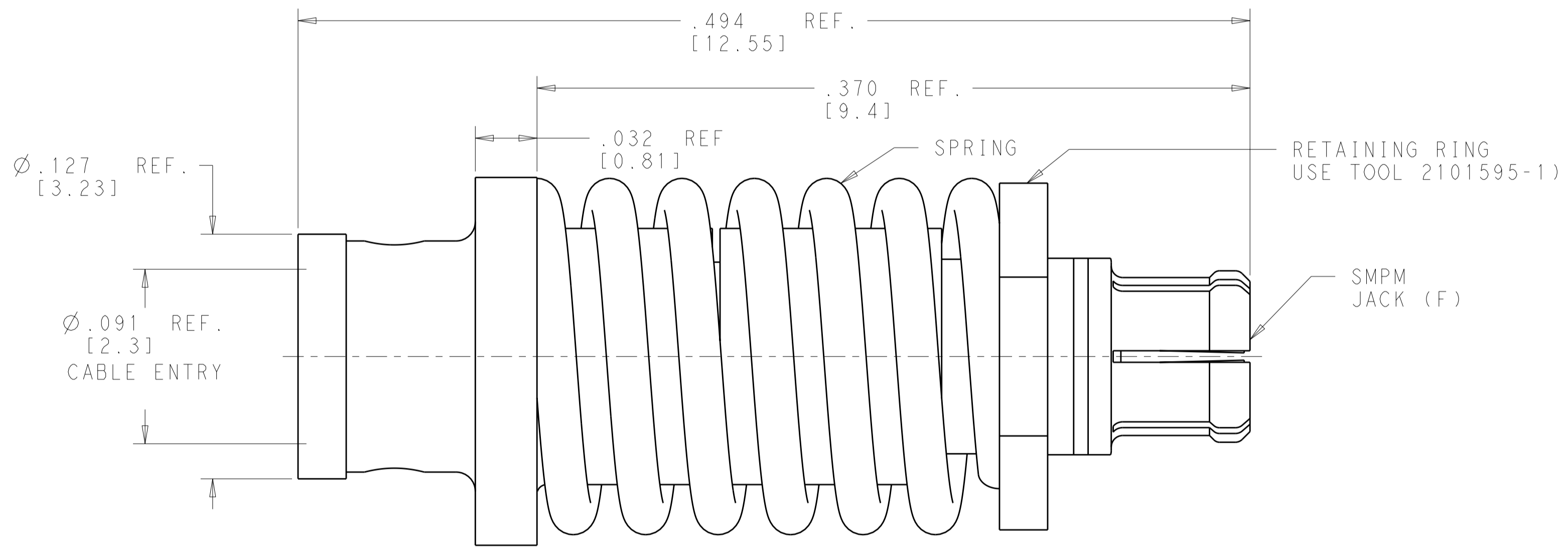
THIS DRAWING IS UNPUBLISHED. RELEASED FOR PUBLICATION
 © COPYRIGHT BY ALL RIGHTS RESERVED.

REVISIONS				
P	LTR	DESCRIPTION	DATE	APVD
M		RELEASED PER ECO 11-014858	7-22-11	CT WM

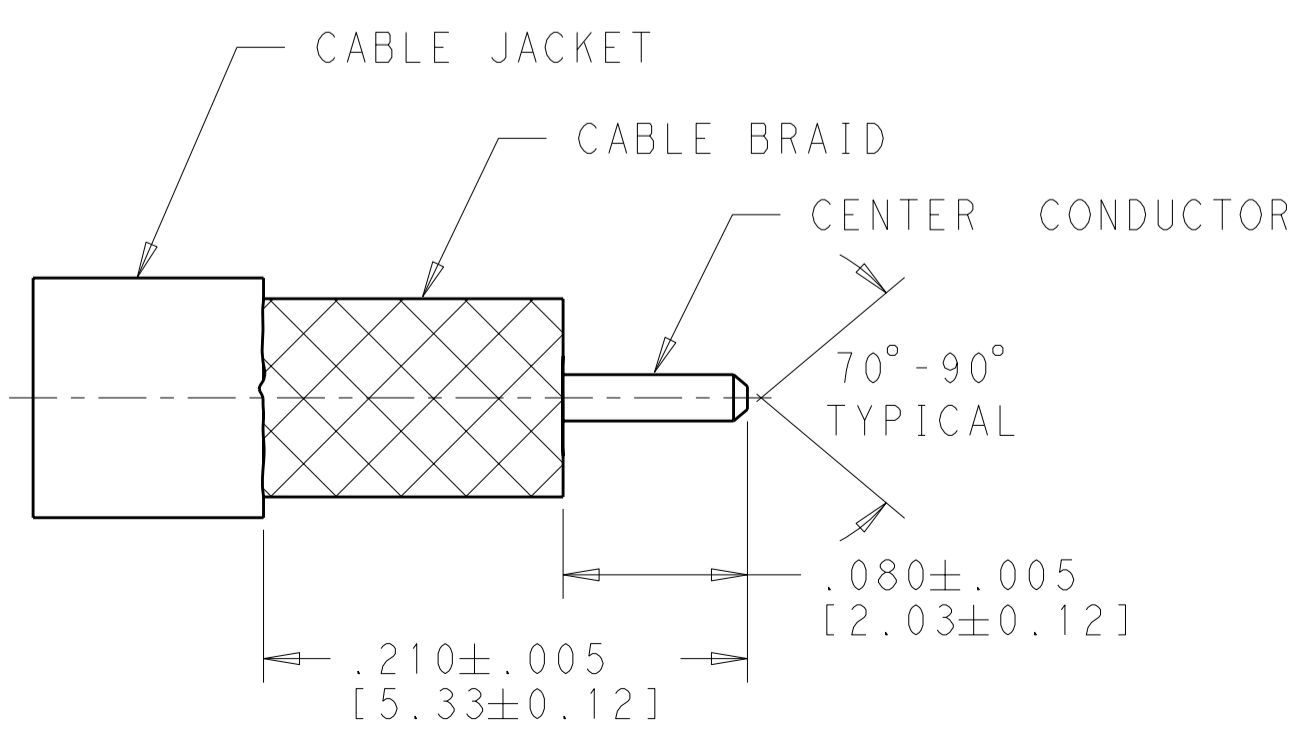


SCALE 10:1

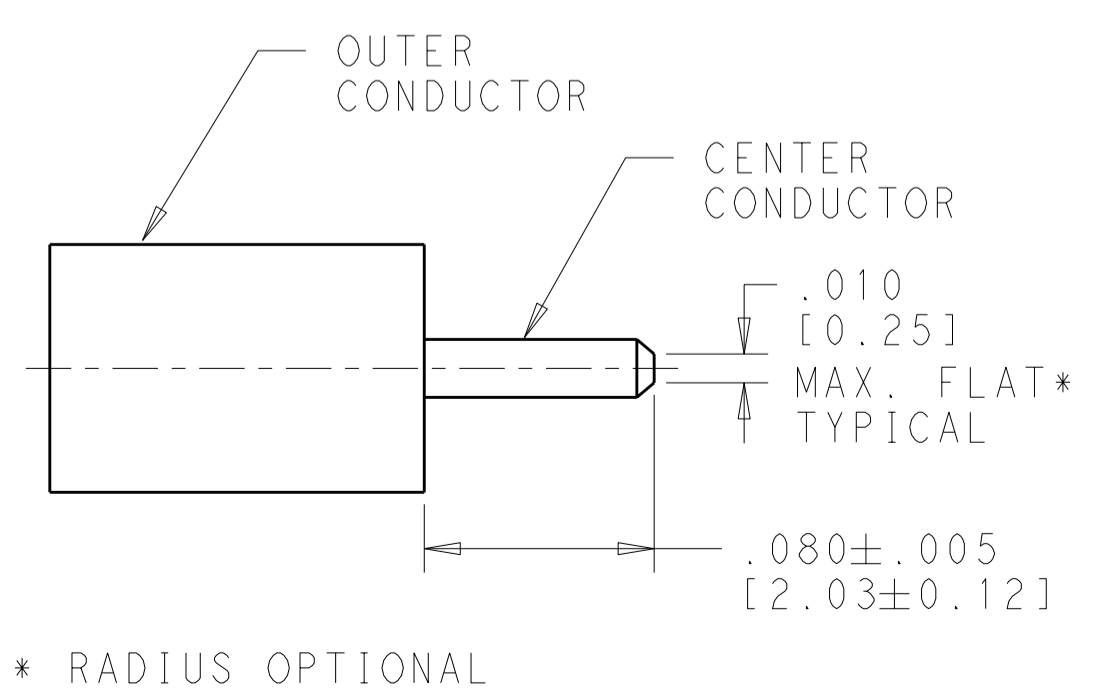
- MATERIAL:**
 BODY & CENTER CONTACT - BERYLIUM COPPER, ALLOY UNS C17300 CONDITION TDO4, PER ASTM B196
 INSULATOR - TEFLON (PTFE) ROD, PER ASTM D 1710
 RETAINING RING - STAINLESS STEEL, PER UNS S30200
 SPRING - MUSIC WIRE, PER ASTM A228
- FINISH:**
 BODY & CENTER CONTACT - GOLD PLATE, PER ASTM B488
 OVER NICKEL PLATE PER SAE-ASM-QQ-N-290
 RETAINING RING - PASSIVATED
 SPRING - NICKEL PLATE, PER SAE-ASM-QQ-N-290
- SPRING FORCE:**
 PRELOAD = 2.35 ±.25 LBF
 FORCE AT .052 DEFLECTION = 3.60±.25 LBF
 MINIMUM FULL DEFLECTION = .078 [2.0]



CABLE PREPARATION FOR Ø.086 FLEXIBLE CABLES



CABLE PREPARATION FOR Ø.086 SEMI-RIGID & CONFORMABLE CABLES



1996390-1
 PART NUMBER

THIS DRAWING IS A CONTROLLED DOCUMENT.		DWN S.T. Morley 20NOV2007	STE TE Connectivity	
DIMENSIONS: INCHES [mm]		CHK S.T. Morley 26MAY2007		
TOLERANCES UNLESS OTHERWISE SPECIFIED:		APVD S.T. Morley 26MAY2007	NAME SMPM STRAIGHT CABLE JACK (F) FLOATING PANEL MOUNT - FOR USE WITH .085 DIA, AND SIMILAR CABLES	
0 PLC ±	1 PLC ±	PRODUCT SPEC	SIZE A200779	DRAWING NO C-1996390
2 PLC ±	3 PLC ±.005 [0.13]	APPLICATION SPEC 408-10373	RESTRICTED TO	
4 PLC ±	ANGLES ±1.0°	WEIGHT -	SCALE 20:1	SHEET 1 OF 1 REV M
MATERIAL 1	FINISH 2	CUSTOMER DRAWING		



Компания «ЭлектроПласт» предлагает заключение долгосрочных отношений при поставках импортных электронных компонентов на взаимовыгодных условиях!

Наши преимущества:

- Оперативные поставки широкого спектра электронных компонентов отечественного и импортного производства напрямую от производителей и с крупнейших мировых складов;
- Поставка более 17-ти миллионов наименований электронных компонентов;
- Поставка сложных, дефицитных, либо снятых с производства позиций;
- Оперативные сроки поставки под заказ (от 5 рабочих дней);
- Экспресс доставка в любую точку России;
- Техническая поддержка проекта, помощь в подборе аналогов, поставка прототипов;
- Система менеджмента качества сертифицирована по Международному стандарту ISO 9001;
- Лицензия ФСБ на осуществление работ с использованием сведений, составляющих государственную тайну;
- Поставка специализированных компонентов (Xilinx, Altera, Analog Devices, Intersil, Interpoint, Microsemi, Aeroflex, Peregrine, Syfer, Eurofarad, Texas Instrument, Miteq, Cobham, E2V, MA-COM, Hittite, Mini-Circuits, General Dynamics и др.);

Помимо этого, одним из направлений компании «ЭлектроПласт» является направление «Источники питания». Мы предлагаем Вам помощь Конструкторского отдела:

- Подбор оптимального решения, техническое обоснование при выборе компонента;
- Подбор аналогов;
- Консультации по применению компонента;
- Поставка образцов и прототипов;
- Техническая поддержка проекта;
- Защита от снятия компонента с производства.



Как с нами связаться

Телефон: 8 (812) 309 58 32 (многоканальный)

Факс: 8 (812) 320-02-42

Электронная почта: org@eplast1.ru

Адрес: 198099, г. Санкт-Петербург, ул. Калинина, дом 2, корпус 4, литера А.