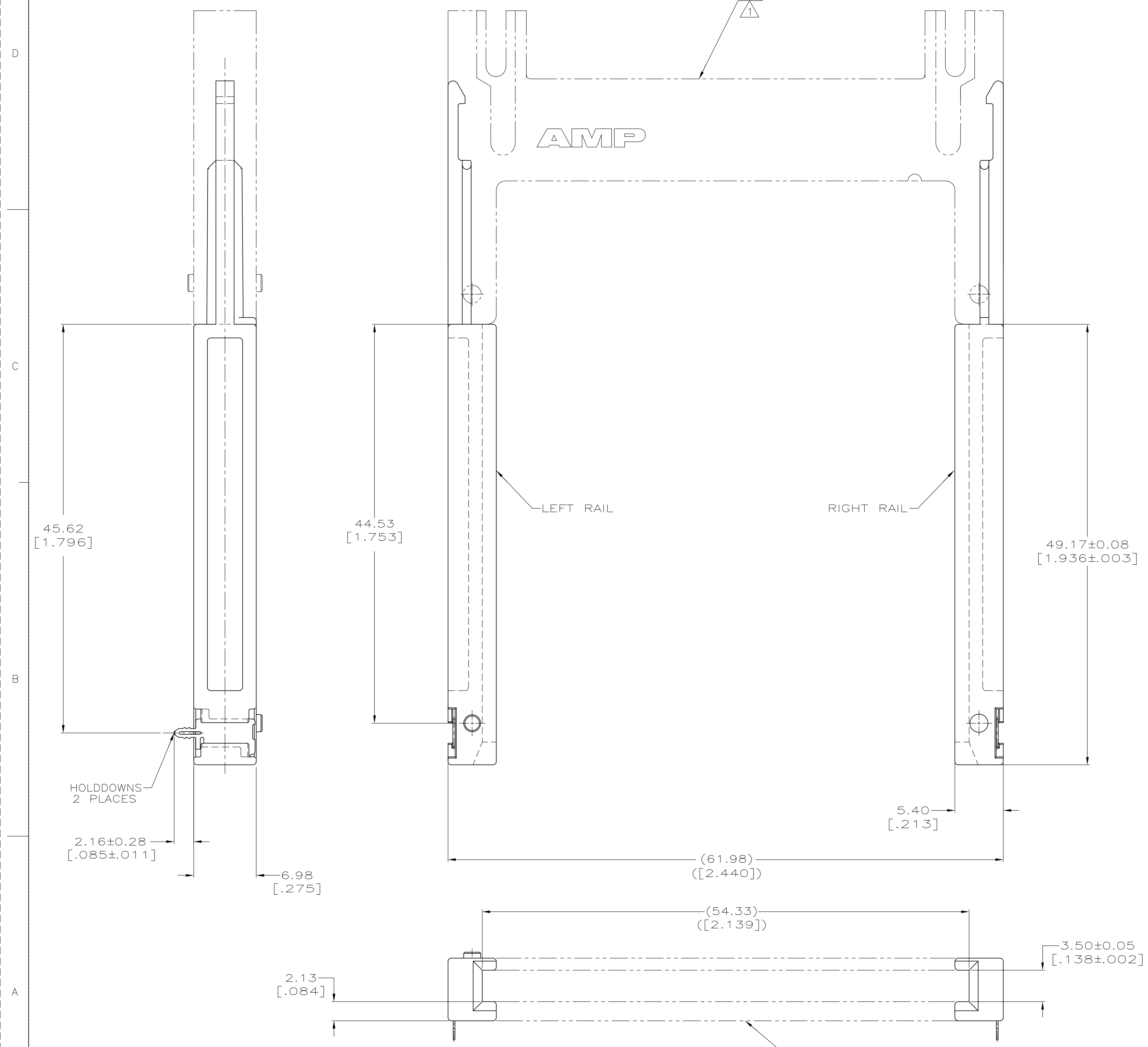
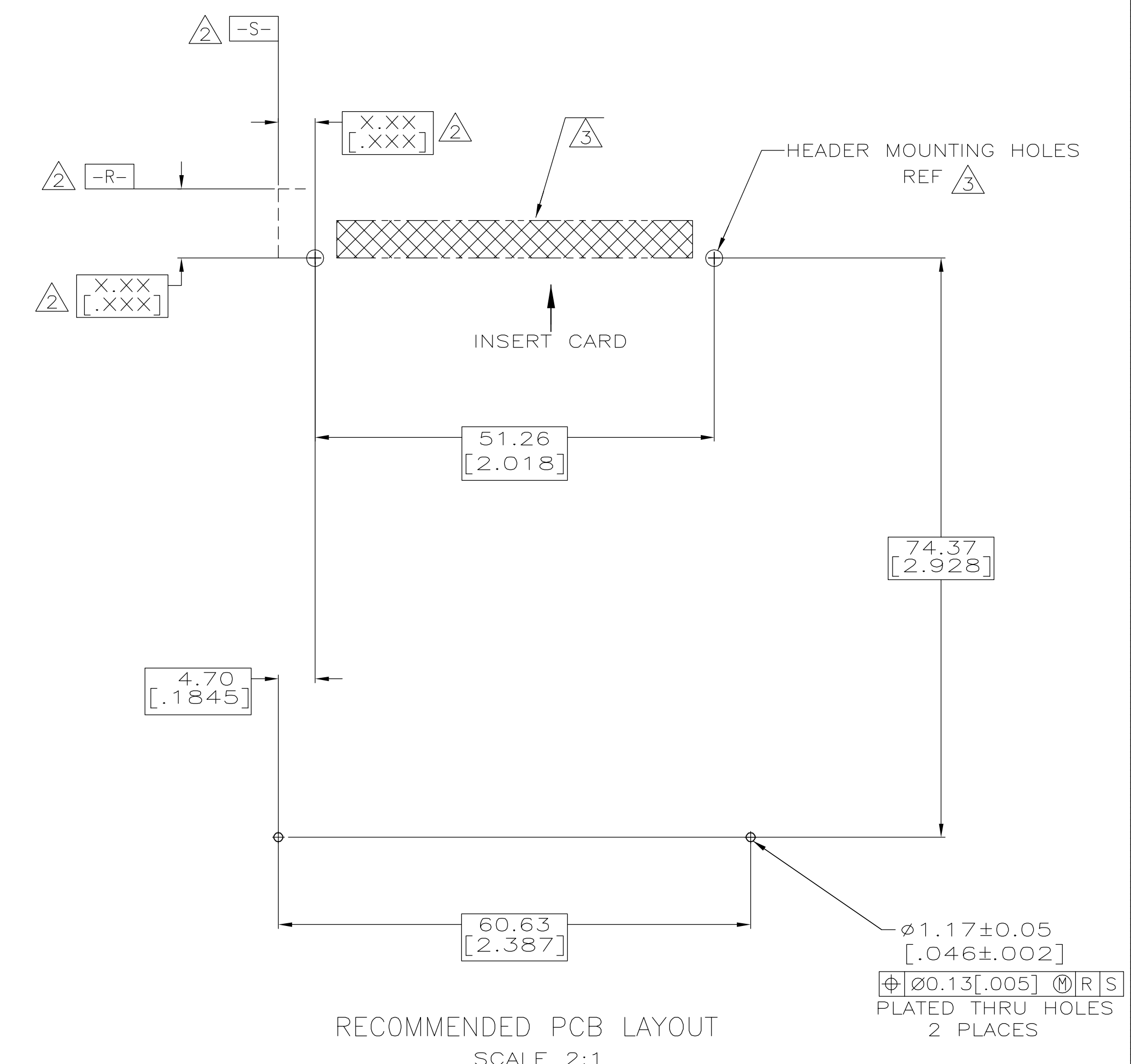


LOC		DIST		REVISIONS			
P	LR	DESCRIPTION	DATE	DWN	APPD		
0		REL PER EC 0513-0031-05	03-30-05	LV	JG		



- ① SMT OR THRU-HOLE HEADER ASSY NOT SUPPLIED AND MUST BE ORDERED SEPERATELY. CONTACT AMP INCORPORATED FOR HEADER PART NUMBER
- ② DATUMS AND BASIC DIMENSIONS ESTABLISHED BY CUSTOMER
- ③ FOR HEADER PC BOARD LAYOUT SEE APPROPRIATE HEADER ASSEMBLY
- ④ MATERIAL:
RAIL: LCP - COLOR: BLACK
HOLD DOWNS: PHOSPHOR BRONZE



RECOMMENDED PCB LAYOUT
SCALE 2:1

RIGHT GUIDE RAIL WITH HOLDDOWN	5535664-2
LEFT GUIDE RAIL WITH HOLDDOWN	5535664-1
DESCRIPTION	PART NO

THIS DRAWING IS A CONTROLLED DOCUMENT.		DWN L. VARELA - DOCKS	03-30-05	 Tyco Electronics Corporation Harrisburg, PA 17105-3608
DIMENSIONS: mm [INCHES]		CHK D.L. GORENC	03-30-05	
TOLERANCES UNLESS OTHERWISE SPECIFIED:		APVD M. WALMSLEY	03-30-05	NAME
0 PLC ± -		PRODUCT SPEC		GUIDE RAILS, EXTENDED, WITH THRU-HOLE HOLDDOWNS, AMP MEMORY CARD
1 PLC ± -		APPLICATION SPEC		SIZE CASE CODE DRAWING NO
2 PLC ± 0.13 [0.05]		FINISH		RESTRICTED TO
3 PLC ± -		HOLD DOWNS: TIN		WEIGHT 2.1 GRAMS A1 00779 C=5535664
4 PLC ± -		MATERIAL		CUSTOMER DRAWING
ANGLES ± -		SCALE 4:1		SHEET 1 OF 1 REV 0

**COPYRIGHT 2005
TYCO ELECTRONICS CORP
ALL RIGHTS RESERVED**



Компания «ЭлектроПласт» предлагает заключение долгосрочных отношений при поставках импортных электронных компонентов на взаимовыгодных условиях!

Наши преимущества:

- Оперативные поставки широкого спектра электронных компонентов отечественного и импортного производства напрямую от производителей и с крупнейших мировых складов;
- Поставка более 17-ти миллионов наименований электронных компонентов;
- Поставка сложных, дефицитных, либо снятых с производства позиций;
- Оперативные сроки поставки под заказ (от 5 рабочих дней);
- Экспресс доставка в любую точку России;
- Техническая поддержка проекта, помощь в подборе аналогов, поставка прототипов;
- Система менеджмента качества сертифицирована по Международному стандарту ISO 9001;
- Лицензия ФСБ на осуществление работ с использованием сведений, составляющих государственную тайну;
- Поставка специализированных компонентов (Xilinx, Altera, Analog Devices, Intersil, Interpoint, Microsemi, Aeroflex, Peregrine, Syfer, Eurofarad, Texas Instrument, Miteq, Cobham, E2V, MA-COM, Hittite, Mini-Circuits, General Dynamics и др.);

Помимо этого, одним из направлений компании «ЭлектроПласт» является направление «Источники питания». Мы предлагаем Вам помощь Конструкторского отдела:

- Подбор оптимального решения, техническое обоснование при выборе компонента;
- Подбор аналогов;
- Консультации по применению компонента;
- Поставка образцов и прототипов;
- Техническая поддержка проекта;
- Защита от снятия компонента с производства.



Как с нами связаться

Телефон: 8 (812) 309 58 32 (многоканальный)

Факс: 8 (812) 320-02-42

Электронная почта: org@eplast1.ru

Адрес: 198099, г. Санкт-Петербург, ул. Калинина, дом 2, корпус 4, литера А.