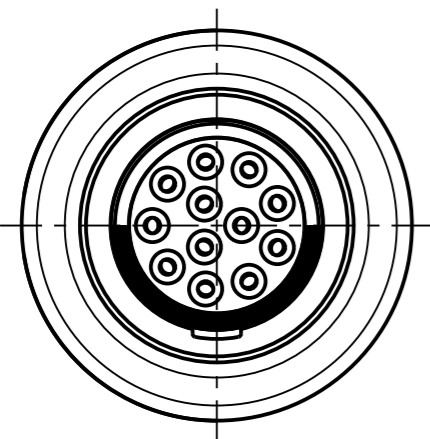


Fuer diese Unterlage behalten wir uns alle Rechte vor, auch fuer den Fall der Patenterteilung oder Gebrauchsmustereintragung. Sie darf ohne unsere vorherige schriftliche Zustimmung weder vervielfaeltigt noch sonstwie benutzt, noch Dritten zuganglich gemacht werden.

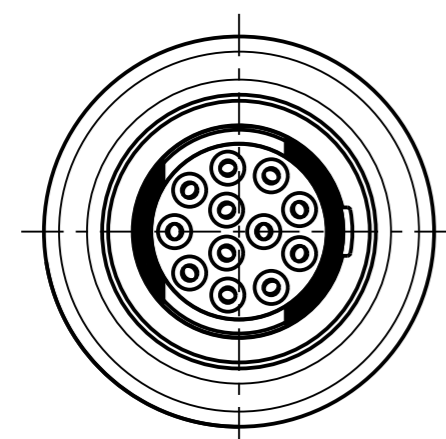
Nur rol gestempelte oder auf Laufkarte gedruckte Dokumente unterliegen dem Aenderungsdienst und sind zur Fertigung freigegeben. Only red stamped or on jobcard printed documents are managed. These documents are approved for production.

All rights reserved, including possible patents or trademarks. Documents shall not be provided to a third party or duplicated in any form without prior written permission.

CAD: Creo Parametric

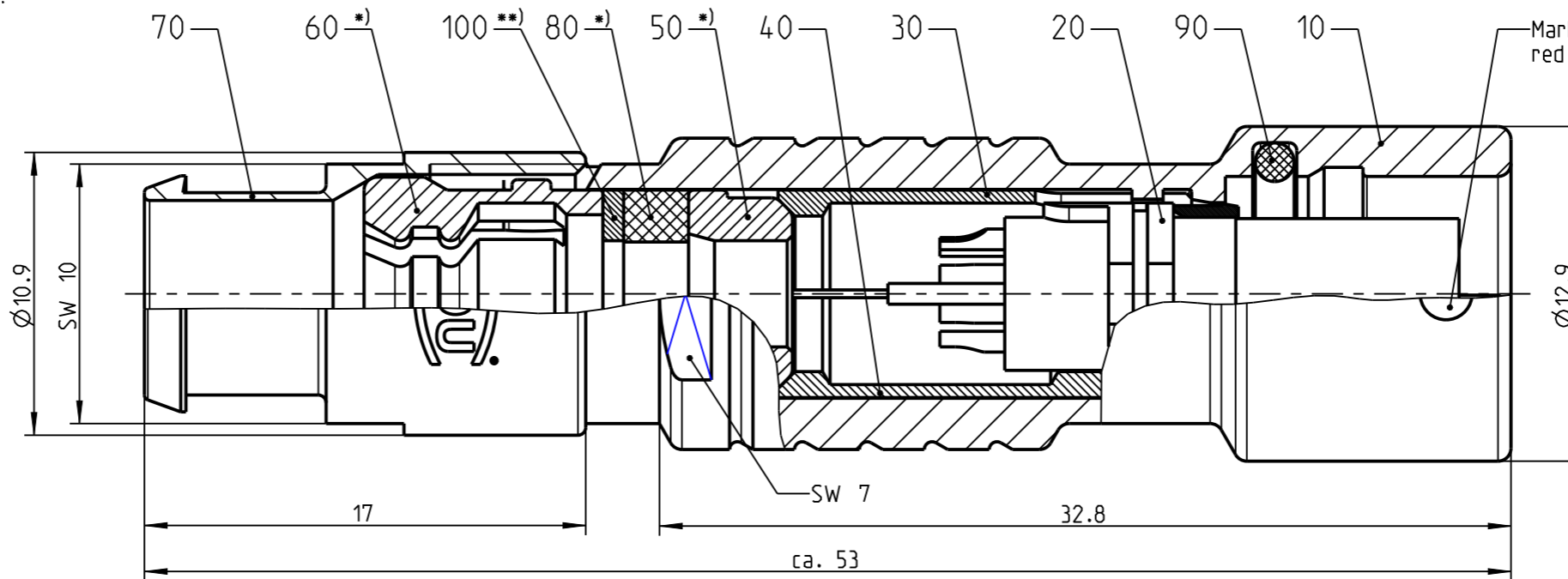


K41F1_--



K41F2_--

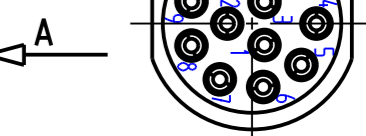
Anzugsdrehmoment: 1.0 Nm
torque value:



Markierungspunkt
red dot

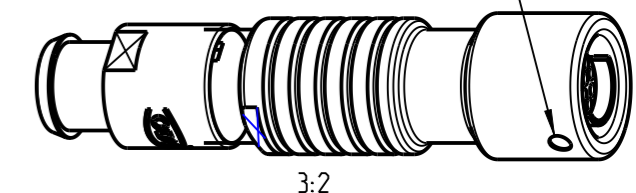
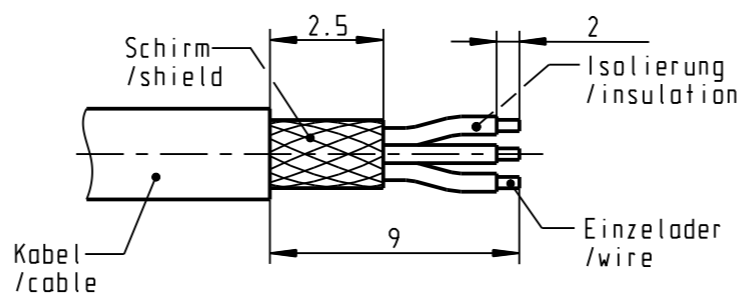
Nur Einsatz dargestellt!
view only insert!

A



Ansicht der Kodierung in Richtung "A" !
view of coding in direction "A" !

empfohlene Abisolierlänge
/recommended cable preparation



Knickschutzuelle separat bestellen
order cable bend relief separately

*) Darstellung nur Beispiel
figure on only for example

**) Scheibe nur bei Kabel- $\varnothing \leq 4.5\text{mm}$
washer only at cable- $\varnothing \leq 4.5\text{mm}$

Technische Daten/Technical Data:

Werkstoffe/Materials: Cu-Legierung /Cu-alloy
Gehäuse/Housing: Cu-Legierung /Cu-alloy
Kontakte/Contacts: Cu-Legierung /cu alloy
Isolierkörper/Insulation Body: PEEK
Oberflächen/Surfaces: siehe Tabelle /see table
Gehäuse/Housing: gal. Au
Kontakte/Contacts: gal. Au

Kontakt \varnothing /Contact \varnothing : $\varnothing 0.5\text{ mm}$
Anschluß/Termination: 0.08mm^2
Löt/Solder: AWG 28
Prüfspannung/Test Voltage: 1.1 kV AC (SAE AS13441)
Strombelastung/Current Load: 4 A
Einzelkontakte/single contacts

Schutzart im gesteckten Zustand: IP 68
/Protection Class in mated condition

Bei den hier dargestellten ODU-Steckverbindern handelt es sich nach DIN EN 61984:2009 um Steckverbinder ohne Schaltleistung (COC) !
/the pictured ODU-connectors are in relation to DIN EN 61984:2009 connectors without switching capacity (COC) !

K41F__-P12LCC0-700S	min.6.5	max.7.0
K41F__-P12LCC0-650S	min.6.0	max.6.5
K41F__-P12LCC0-600S	min.5.5	max.6.0
K41F__-P12LCC0-550S	min.5.0	max.5.5
K41F__-P12LCC0-500S	min.4.5	max.5.0
K41F__-P12LCC0-450S	min.4.0	max.4.5
K41F__-P12LCC0-400S	min.3.5	max.4.0
K41F__-P12LCC0-350S	min.3.0	max.3.5
K41F__-P12LCC0-300S	min.2.5	max.3.0
K41F__-P12LCC0-250S	min.2.0	max.2.5
K41F__-P12LCC0-200S	min.1.5	max.2.0
K41F__-P12LCC0-150S	min.1.0	max.1.5

		Benennung/description: Kabelteil cpl.		Werkstoff: material: see BOM	
Allgemeintoleranz/general tol.: DIN ISO 2768-mk Tolerierung / Tolerancing: DIN ISO 8015		CAD-Nr.: design-ID: 00147825		Maßstab: scale: 1:1	
Status/state: Approved		Version: revision: -		Format: size: A3	
Erstellt/prepared 14.09.2018 tschroedl		Teile-ID: part-ID: 50263932		Einheit: dim.: mm	
Geaendert/revised 14.09.2018 tschroedl		Oxaion-Nr.: K41F__-P12LCC0-__OS		Bl.: sheet: 1	
Freigabe/released 20.09.2018 rtrager		Ursprung/origin:.			
ODU-MUEHL DORF Datum/date		Name/name			



Компания «ЭлектроПласт» предлагает заключение долгосрочных отношений при поставках импортных электронных компонентов на взаимовыгодных условиях!

Наши преимущества:

- Оперативные поставки широкого спектра электронных компонентов отечественного и импортного производства напрямую от производителей и с крупнейших мировых складов;
- Поставка более 17-ти миллионов наименований электронных компонентов;
- Поставка сложных, дефицитных, либо снятых с производства позиций;
- Оперативные сроки поставки под заказ (от 5 рабочих дней);
- Экспресс доставка в любую точку России;
- Техническая поддержка проекта, помощь в подборе аналогов, поставка прототипов;
- Система менеджмента качества сертифицирована по Международному стандарту ISO 9001;
- Лицензия ФСБ на осуществление работ с использованием сведений, составляющих государственную тайну;
- Поставка специализированных компонентов (Xilinx, Altera, Analog Devices, Intersil, Interpoint, Microsemi, Aeroflex, Peregrine, Syfer, Eurofarad, Texas Instrument, Miteq, Cobham, E2V, MA-COM, Hittite, Mini-Circuits, General Dynamics и др.);

Помимо этого, одним из направлений компании «ЭлектроПласт» является направление «Источники питания». Мы предлагаем Вам помощь Конструкторского отдела:

- Подбор оптимального решения, техническое обоснование при выборе компонента;
- Подбор аналогов;
- Консультации по применению компонента;
- Поставка образцов и прототипов;
- Техническая поддержка проекта;
- Защита от снятия компонента с производства.



Как с нами связаться

Телефон: 8 (812) 309 58 32 (многоканальный)

Факс: 8 (812) 320-02-42

Электронная почта: org@eplast1.ru

Адрес: 198099, г. Санкт-Петербург, ул. Калинина, дом 2, корпус 4, литера А.