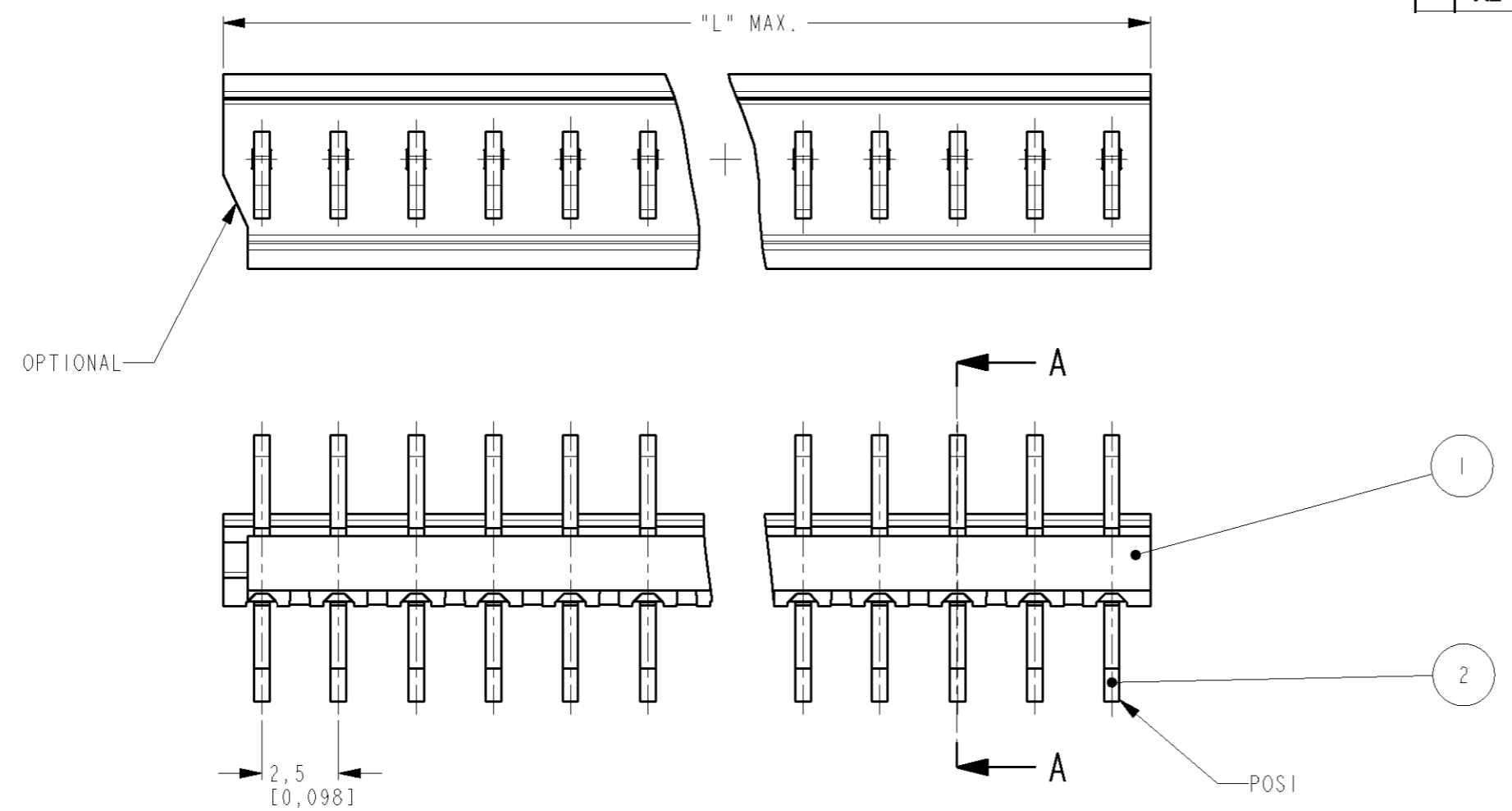


THIS DRAWING IS UNPUBLISHED. RELEASED FOR PUBLICATION
 © COPYRIGHT ALL RIGHTS RESERVED.

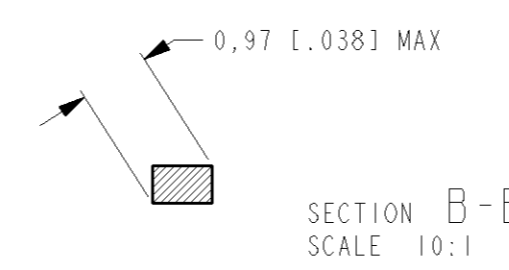
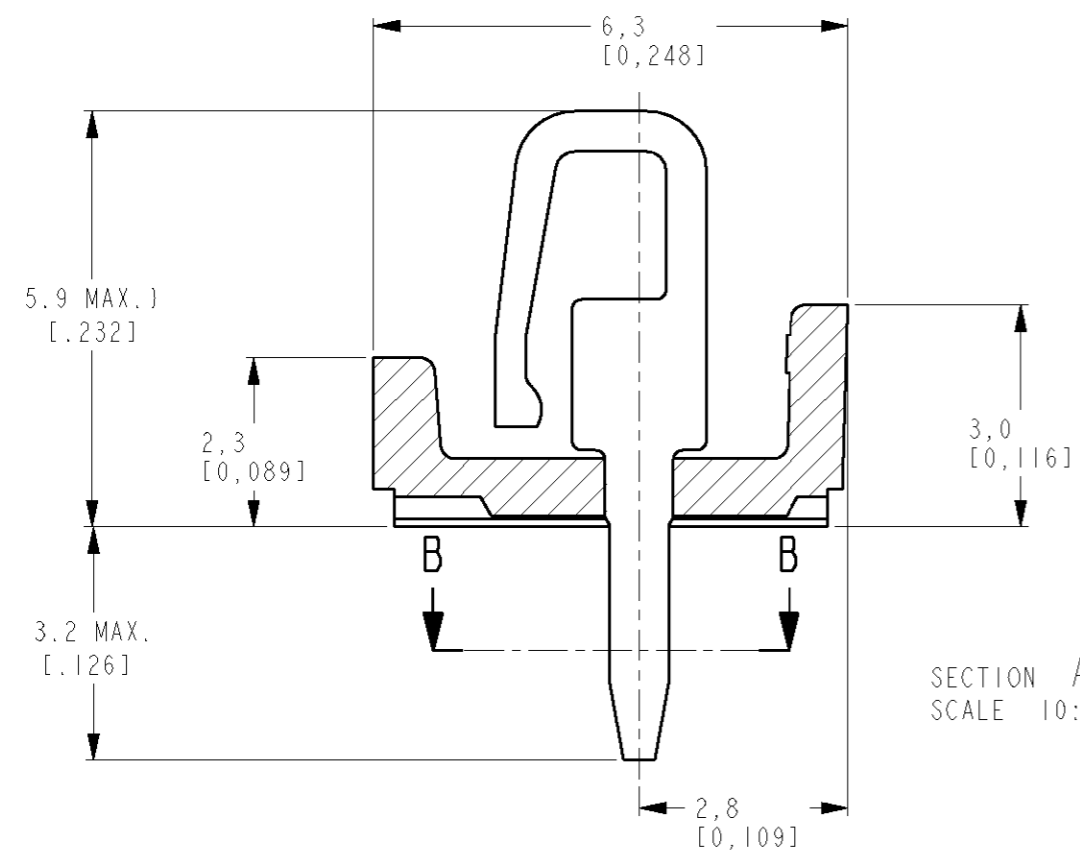
| LOC | DIST | REVISIONS | | | |
|-----|------|------------------------------|---------|-----|------|
| P | LTR | DESCRIPTION | DATE | DWN | APVD |
| H | - | A2 REVISED PER ECO-11-005294 | 19APR11 | RK | HMR |



| PARTNUMBER | POS | "L" MAX | |
|------------------------|-----|---------|-------|
| | | MM | INCH |
| 0-5164713-3 | 3 | 7.5 | .295 |
| 0-5164713-4 | 4 | 10.0 | .394 |
| 0-5164713-5 | 5 | 12.5 | .492 |
| 0-5164713-6 | 6 | 15.0 | .591 |
| 0-5164713-7 | 7 | 17.5 | .689 |
| 0-5164713-8 | 8 | 20.0 | .787 |
| 0-5164713-9 | 9 | 22.5 | .886 |
| 1-5164713-0 | 10 | 25.0 | .984 |
| 1-5164713-1 | 11 | 27.5 | 1.083 |
| 1-5164713-2 | 12 | 30.0 | 1.181 |
| 1-5164713-3 | 13 | 32.5 | 1.280 |
| 1-5164713-4 | 14 | 35.0 | 1.378 |
| 1-5164713-5 | 15 | 37.5 | 1.476 |
| 1-5164713-6 | 16 | 40.0 | 1.575 |
| 1-5164713-7 | 17 | 42.5 | 1.673 |
| 1-5164713-8 | 18 | 45.0 | 1.772 |
| 1-5164713-9 | 19 | 47.5 | 1.870 |
| 2-5164713-0 | 20 | 50.0 | 1.969 |

OBSOLETE

1 OBSOLETE PARTS: OBSOLETE CIS STREAMLINING PER D.RENAUD/D.SINISI



| DIMENSIONS: | TOLERANCES UNLESS OTHERWISE SPECIFIED: |
|-------------|--|
| mm (inch) | |
| 0 PLC | ±- |
| 1 PLC | ±- |
| 2 PLC | ±- |
| 3 PLC | ±- |
| 4 PLC | ±- |
| ANGLES | ±- |
| MATERIAL | FINISH |

| | | | | | |
|------------------|-------------|---|-----------------|------------|---------------|
| 2 | CONTACT | BRASS | TIN OVER NICKEL | | |
| 1 | HOUSING | PBT 20% GF, COLOR GREEN | | | |
| ITEM NO. | DESCRIPTION | MATERIAL | FINISH | | |
| DWN | 09 MAR 05 | TE Connectivity | | | |
| CHR | M.GOSSELINK | | | | |
| APVD | F.FELJTENS | | | | |
| PRODUCT SPEC | 108-19027 | | | | |
| APPLICATION SPEC | | NAME MINI-MATCH CONNECTOR ASS'Y 3-20 POS 2.5 MM PITCH | | | |
| WEIGHT | - | SIZE | CAGE CODE | DRAWING NO | RESTRICTED TO |
| | | A3 | 00779 | C=5164713 | - |
| CUSTOMER DRAWING | | SCALE | SHEET | OF | REV |
| | | 5:1 | 1 | 1 | A2 |



Компания «ЭлектроПласт» предлагает заключение долгосрочных отношений при поставках импортных электронных компонентов на взаимовыгодных условиях!

Наши преимущества:

- Оперативные поставки широкого спектра электронных компонентов отечественного и импортного производства напрямую от производителей и с крупнейших мировых складов;
- Поставка более 17-ти миллионов наименований электронных компонентов;
- Поставка сложных, дефицитных, либо снятых с производства позиций;
- Оперативные сроки поставки под заказ (от 5 рабочих дней);
- Экспресс доставка в любую точку России;
- Техническая поддержка проекта, помощь в подборе аналогов, поставка прототипов;
- Система менеджмента качества сертифицирована по Международному стандарту ISO 9001;
- Лицензия ФСБ на осуществление работ с использованием сведений, составляющих государственную тайну;
- Поставка специализированных компонентов (Xilinx, Altera, Analog Devices, Intersil, Interpoint, Microsemi, Aeroflex, Peregrine, Syfer, Eurofarad, Texas Instrument, Miteq, Cobham, E2V, MA-COM, Hittite, Mini-Circuits, General Dynamics и др.);

Помимо этого, одним из направлений компании «ЭлектроПласт» является направление «Источники питания». Мы предлагаем Вам помощь Конструкторского отдела:

- Подбор оптимального решения, техническое обоснование при выборе компонента;
- Подбор аналогов;
- Консультации по применению компонента;
- Поставка образцов и прототипов;
- Техническая поддержка проекта;
- Защита от снятия компонента с производства.



Как с нами связаться

Телефон: 8 (812) 309 58 32 (многоканальный)

Факс: 8 (812) 320-02-42

Электронная почта: org@eplast1.ru

Адрес: 198099, г. Санкт-Петербург, ул. Калинина, дом 2, корпус 4, литера А.