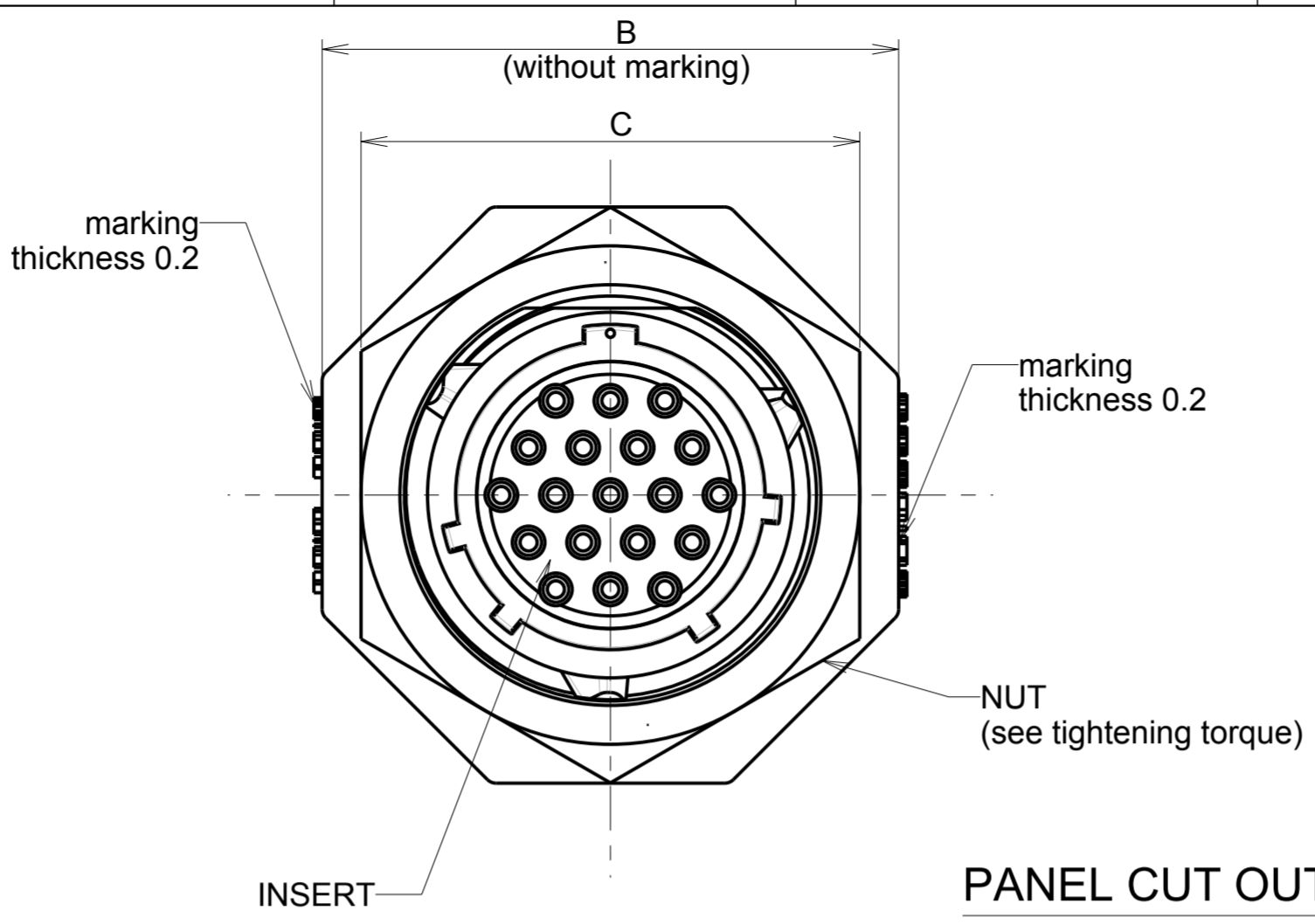
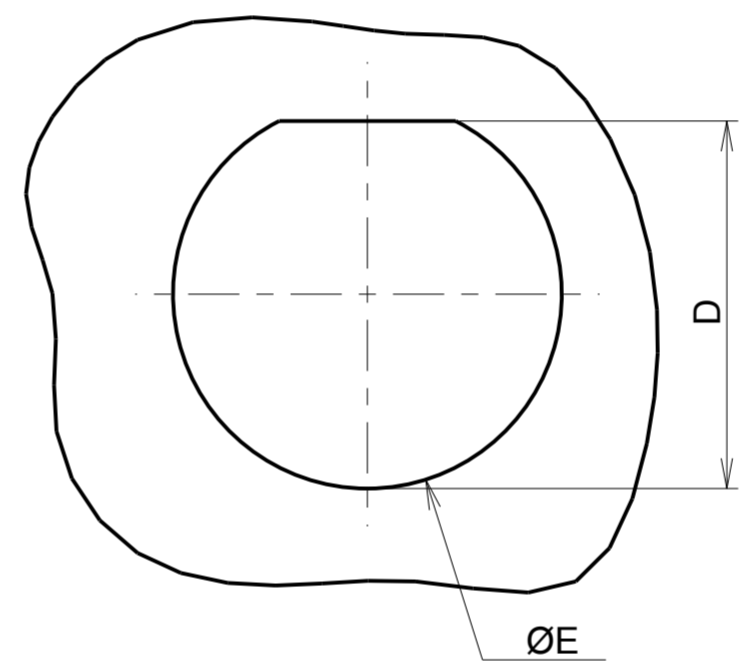


f:1:RL



PANEL CUT OUT



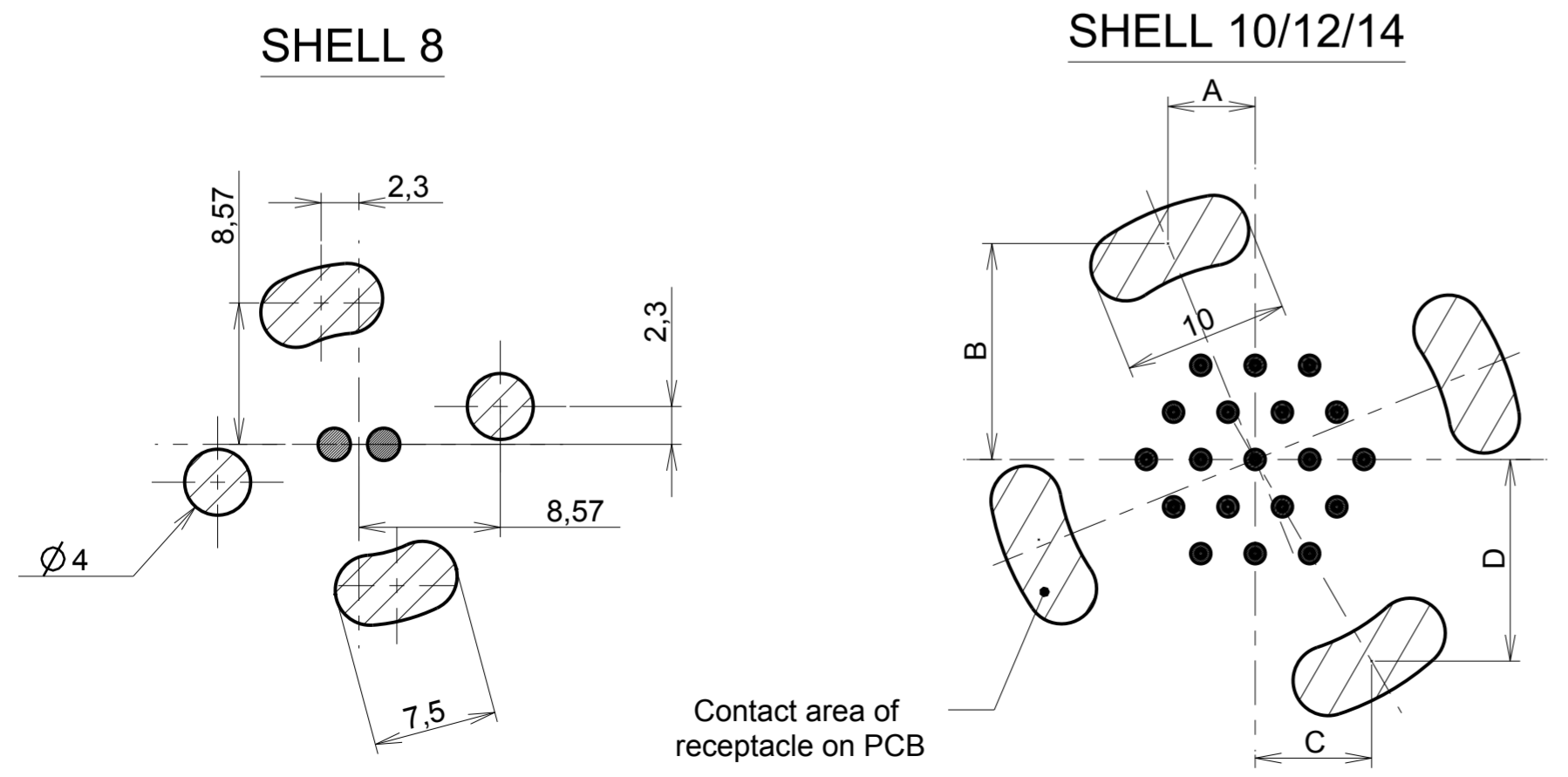
SHELL SIZE	ØA±0.15	B ±0.20 (without marking)	C ±0.20	C ±0.37 specif. 30	D	ØE	F ± 0.3	Thread	Tightening torque (Nut)
08	11.90	24.00	19.05 ±0.37	19.05	13.75 ± 0.20	14.60 ± 0.20	3.1	9/16 24 UNEF CLASS 2A	2 Nm
10	14.90	26.90	22.15	22.20	16.40 0/+0.2	17.30 0/+0.25	3.1	11/16 24 UNEF CLASS 2A	3 Nm
12	18.95	31.75	27.15	26.97	20.85 0/+0.3	22.10 0/+0.3	3.1	7/8 20 UNEF CLASS 2A	4 Nm
14	22.15	34.90	30.20	30.15	24.00 0/+0.3	25.40 0/+0.3	3 ± 0.1	1''20 UNEF CLASS 2A	5 Nm

Shell size	I (male connector)	J (female connector)
8	3.8/6 for layout 8-2/8-3/8-4 4.7/7.25 for layout 8-3A/8-98/8-33	3.75/5.8 for layout 8-2/8-3/8-4 4.8/6.9 for layout 8-3A/8-98/8-33
10	4.9/7	4.9/7
12	4.8/7 3.85/5.9 for layout 12-14	5.2/7 3.85/5.9 for layout 12-14
14	4.8/7	5.3/7

UTS7 14 D 19 P . XX

Jam nut receptacle UTS
 Shell size
 D= Dipsolder contacts
 Insert arrangement (See table)
 P = Male contact
 S = Female contact
 Orientations
 Normal (no digit), W,X,Y,Z = different orientations
 Specification

DRILLING PATTERN



MATERIAL :
 - Shell: Polyamid UL94 V-0
 - Insert: Polychloropren (CR)
 - Seal gasket : Sealing IP68/69K : Silicone
 - O'ring: nitril
 - Nut: Aluminium alloy black anodized
 - Contact: Brass + gold plated

PERFORMANCE CHARACTERISTICS :
 - Operating temperature: -40°C up to 105°C
 - Insulation resistance: 5000 MΩ min
 - Test potential: 2000 Vrms for #16 layout and 1500Vrms for #20 layout
 - Corrosion salt spray: 500 hours
 - Durability: 250 matings and unmatings

- Sealing in mated and unmated conditions:
 -IP68 : 1 bar during 1 week : immersion under 10 of water (IEC 60529)
 -IP69K : exposure to high pressure water of cleaning equipement(DIN 40050)

NOTE :
 - Insert arrangements : refer to C144-UTS1-A

TAILLE	Perçage 1		Perçage 2	
	A	B	C	D
T10	3.98	9.85	5.31	9.20
T12	4.92	12.17	6.56	11.37
T14	5.29	13.10	7.06	12.23

CUSTOMER DRAWING

f	05/12/13	DRILLING PATTERN: Modification of view and cotation	
ISS	DATE	Latest modification - by:	LANDAIS.P
Designed by: SORIN V.		Date: 23/10/08	MOD N°
TITLE		CUSTOMER DRAWING	
JAM NUT RECEPTACLE WITH DIPSOLDER CONTACTS		UTS HI SEAL	
Scale	3/1	General linear Tolerances: ± 0.2	NPRDS / PROJECT UTS
SOURIAU WWW.SOURIAU.COM		This document is the property of SOURIAU It must not be reproduced or communicated without permission	
FORMAT	A2	SOURIAU DRG N° C061-UTS1-A	SHEET 1/1

NOT EXPORT CONTROLLED



Компания «ЭлектроПласт» предлагает заключение долгосрочных отношений при поставках импортных электронных компонентов на взаимовыгодных условиях!

Наши преимущества:

- Оперативные поставки широкого спектра электронных компонентов отечественного и импортного производства напрямую от производителей и с крупнейших мировых складов;
- Поставка более 17-ти миллионов наименований электронных компонентов;
- Поставка сложных, дефицитных, либо снятых с производства позиций;
- Оперативные сроки поставки под заказ (от 5 рабочих дней);
- Экспресс доставка в любую точку России;
- Техническая поддержка проекта, помощь в подборе аналогов, поставка прототипов;
- Система менеджмента качества сертифицирована по Международному стандарту ISO 9001;
- Лицензия ФСБ на осуществление работ с использованием сведений, составляющих государственную тайну;
- Поставка специализированных компонентов (Xilinx, Altera, Analog Devices, Intersil, Interpoint, Microsemi, Aeroflex, Peregrine, Syfer, Eurofarad, Texas Instrument, Miteq, Cobham, E2V, MA-COM, Hittite, Mini-Circuits, General Dynamics и др.);

Помимо этого, одним из направлений компании «ЭлектроПласт» является направление «Источники питания». Мы предлагаем Вам помощь Конструкторского отдела:

- Подбор оптимального решения, техническое обоснование при выборе компонента;
- Подбор аналогов;
- Консультации по применению компонента;
- Поставка образцов и прототипов;
- Техническая поддержка проекта;
- Защита от снятия компонента с производства.



Как с нами связаться

Телефон: 8 (812) 309 58 32 (многоканальный)

Факс: 8 (812) 320-02-42

Электронная почта: org@eplast1.ru

Адрес: 198099, г. Санкт-Петербург, ул. Калинина, дом 2, корпус 4, литера А.